

2024 B

WE

DESIGN

POMOLI MANIGLIE PIEDINI ACCESSORI - *KNOBS HANDLES FEET ACCESSORIES*


poliplast



1970-2024

Poliplast nasce nel 1970 da una felice intuizione del fondatore Narciso Bevilacqua che, con passione e determinazione, ha rivoluzionato il modo di concepire l'accessorio per arredamento, introducendo i polimeri come materia prima di costruzione. Dopo più di cinquant'anni di attività, quella passione, trasmessa agli eredi è ancora accesa, un battito vitale che ci permette di offrire sempre il meglio nella progettazione e realizzazione di pomoli, maniglie e piedini di qualità, complementi per l'arredamento che, oltre a svolgere la loro naturale funzione, sono capaci di suscitare emozioni.

Con la collezione e il catalogo 2024, Poliplast propone agli operatori del settore una serie di articoli capaci di rispondere alle diverse esigenze: stilistiche, funzionali e produttive del mercato.

Suggeriamo soluzioni di "design" per diversi tipi di ambienti, utilizzi e gusti estetici, augurandoci che, tra le diverse proposte, troviate quella giusta per le vostre aspettative. Buona ricerca.

Poliplast was founded in 1970 by a happy intuition of the founder Narciso Bevilacqua who, with passion and determination, has revolutionized the way of conceiving decor accessories, introducing polymers as a construction raw material. After more than forty years, that passion is still on, a life beat that allows us to offer our customers the best in design and implementation of knobs, handles and feet of quality, complements which, in addition to performing their natural function, are able to elicit an emotion.

By means of their 2024 collection and catalogue, Poliplast is offering a series of items to industry professionals that respond to the market's various style, function and production-related needs. We propose "design" solutions for various settings, in the hope that you will be able to find the right product - among the vast range - to satisfy your expectations. We hope you find what you're looking for!



I prodotti Poliplast vengono proposti per logica di forma, materiale o utilizzo nell'intento di suggerirne l'utilizzo più razionale e premiante.

Poliplast products are logically proposed according to their shape, material and uses, so that the most rational and rewarding application can be recommended.

FOCUS ON

SOFT



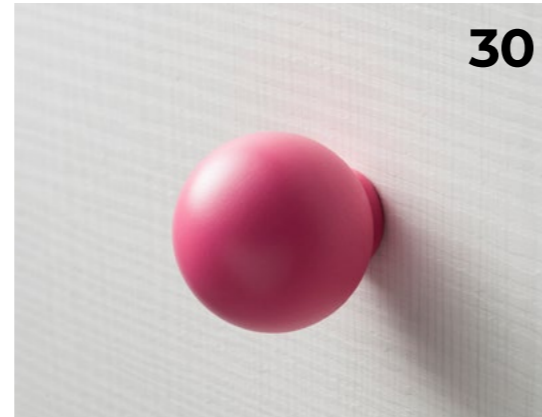
14

ADAPTA



24

SPHERA



30

OFFICE



64

FANTASY



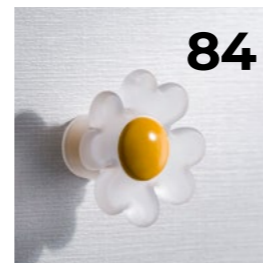
74

ANIMALIER



80

FLOWERS



84

GAME TIME



86

HOSPITALITY



138

LINEAR



152

KUBE



172

CLASSIC



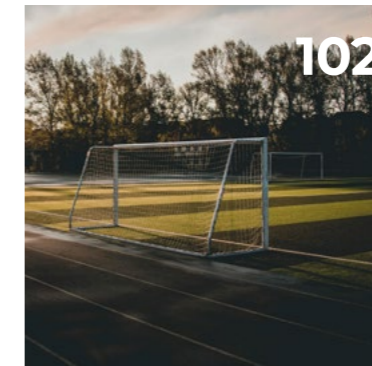
32

TRASPARENCE



92

COMMUNITY



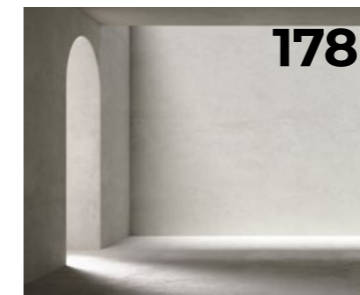
102

ATLANTE



192

ARCO



178

IRIDE



46

BOLT



108

COOK



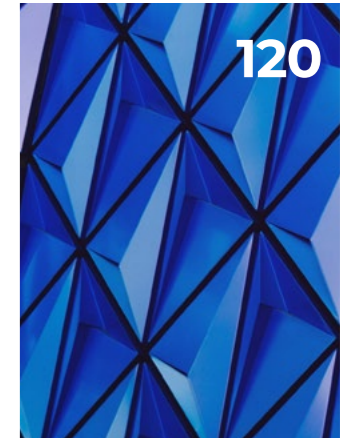
200

BUILT-IN



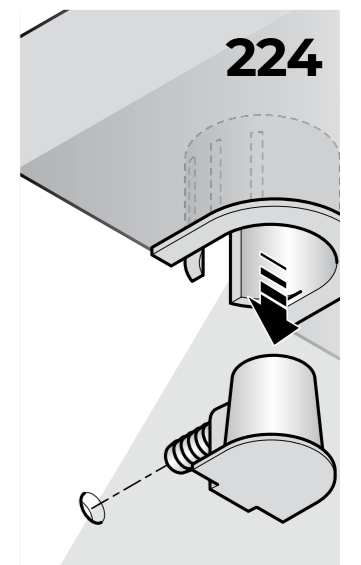
48

FORMA



120

TECHNICAL ARTICLES



224




poliplast



Il design

“Ideazione e progettazione di oggetti d’uso da prodursi in serie dall’industria, secondo forme esteticamente valide in rapporto alla funzionalità dell’oggetto”

The design

“Conceiving and designing everyday objects to be industrially mass-produced, according to both the aesthetic value and functional properties of the object in question.”



WE LOVE DESIGN

In Poliplast amiamo il concetto più genuino di design dove è indispensabile che la creazione di un prodotto risponda a diverse esigenze: di stile, di riproducibilità, di utilizzo e di economicità.

At Poliplast, we love the most genuine concept of design in which it is indispensable that the creation of a product meets various requirements: style, reproducibility, use and affordability.



Forme *Shapes*

Creazione di set di prodotto con forme sinergiche per l’inserimento coordinato negli arredamenti.

Creating synergistically-shaped product sets that seamlessly coordinate with the furnishings.



Ambienti *Environments*

Progettazione di oggetti con forme e caratteristiche specifiche per arredi destinati ai diversi ambienti domestici o lavorativi.

Designing objects with specific shapes and characteristics for furniture intended for various household and work environments.



Utilizzi *Applications*

Ricerca di soluzioni tecniche e di forma per migliorare la funzionalità, l’utilizzo quotidiano e continuativo dei prodotti.

Researching technical solutions and shapes to improve the functionality of the products, in addition to their daily and continuous use.



Materiali *Materials*

Utilizzo di diversi materiali per la creazione di prodotti o linee di prodotti destinati ad applicazioni, o ambienti specifici.

Using various materials to create products or product lines destined for specific applications or settings.



Finiture *Finishes*

Proposizione di un’ampia gamma di finiture e colori per il coordinamento con i diversi stili e le tendenze nel mercato dell’arredamento.

Offering a wide range of finishes and colours to coordinate with the various styles and trends of the interior design market.



Industriale *Industrial*

Costante ricerca di soluzioni tecniche e industriali per l’ottimizzazione della produzione, dello stoccaggio, dell’assemblaggio, e del montaggio dei prodotti.

Constantly searching for technical and industrial solutions to optimise the product production, storage, assembly and installation phases.

GEO SYSTEM



Dalle forme geometriche, i pomoli e le maniglie Geo rispondono, anche con la versione trasparente, a diverse esigenze d'arredo.

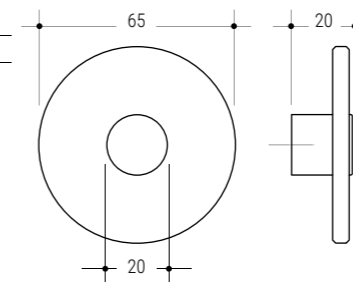
As a result of their geometric shapes, all the Geo knobs and handles - including the transparent version - satisfy various furnishing NEEDS.



440

Ø 65 h 20

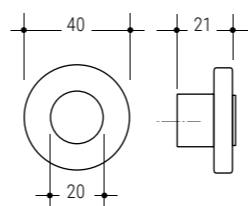
○ VE VS VG SP ST
□ VE VS GA



414

Ø 40 h 21

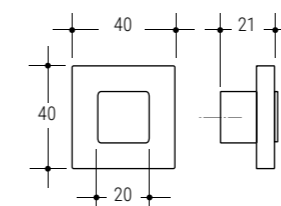
○ VE VS VG VV VR SP ST
□ VE VS GA



414Q

40x40 h 21

◇ VE VS VG VV VR SP ST
□ VE VS GA



094

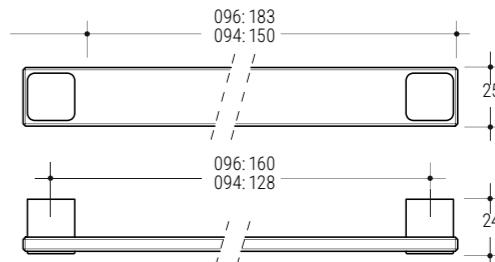


096

094

150x25 h 24 i 128

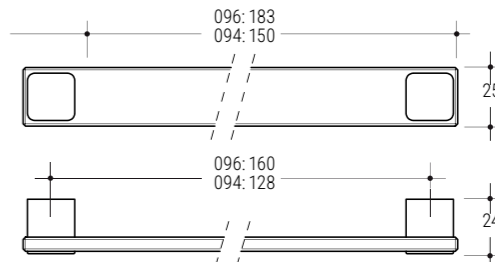
▬ VE VS VG VV VM SP ST
□ □ VE VS GA



096

183x25 h 24 i 160

▬ VE VS VG VV VM SP ST
□ □ VE VS GA

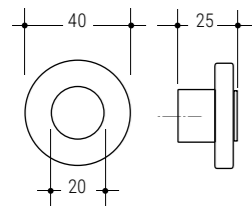




414H

Ø 40 h 25

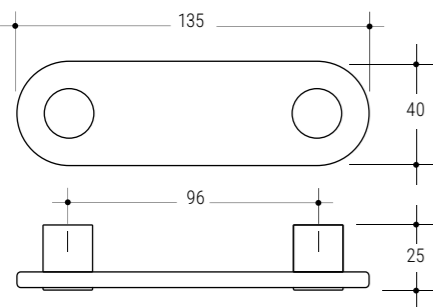
- ⊕ VE VS VG VV VR SP ST
- ◻ VE VS GA



390

135x40 h 25 i 96

- ◻ VE VS VG KU SP
- ○ VE VS



SEMPLICITÀ Geo: forme semplici per la massima adattabilità in qualsiasi tipo di ambiente

SEMPPLICITY Geo: simple shapes for maximum adaptability in any environment

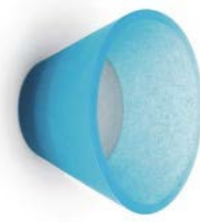
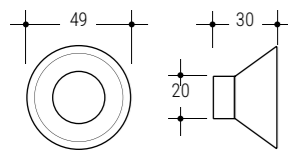
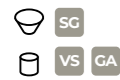
GEO SYSTEM





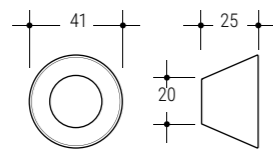
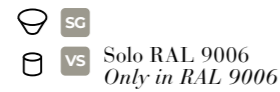
015M

Ø 49 h 30



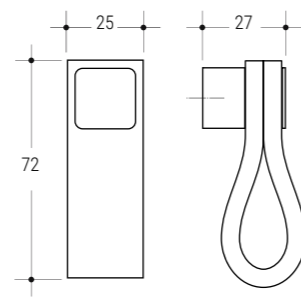
013M

Ø 41 h 25



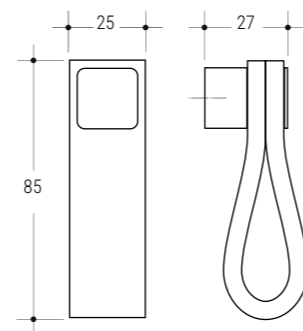
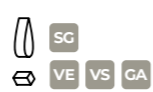
391M

72x25 h 27



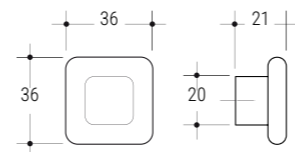
391BM

85x25 h 27



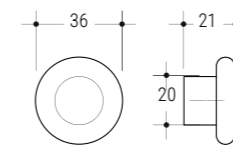
024QM

36x36 h 21



024M

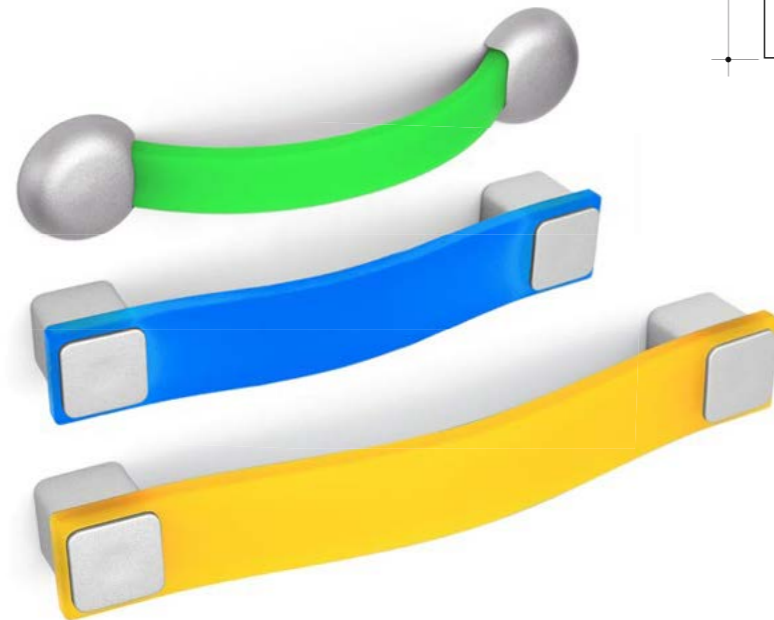
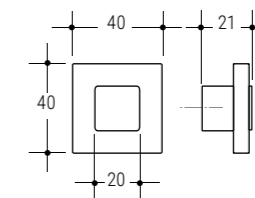
Ø 36 h 21



poliplast

414QM

40x40 h 21



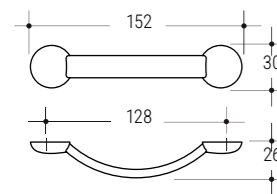
339M

094M

096M

339M

152x30 h 26 i 128



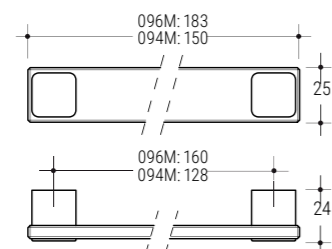
094M

150x25 h 24 i 128



096M

183x25 h 24 i 160

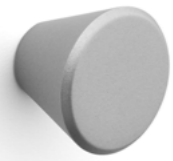


Soft

Con la linea Soft, Poliplast propone una serie di articoli realizzati in gomma morbida, pomoli e maniglie ideali per l'applicazione in ambienti dove è richiesta la massima sicurezza per i più piccoli.

The Poliplast Soft line offers a series of soft rubber items - such as knobs and handles - which are ideal for use in environments where children's safety is of the utmost importance.

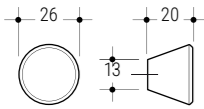




023

Ø 26 h 20

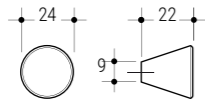
VE VS VG VA VM VR GA KU SP



023C

Ø 24 h 22

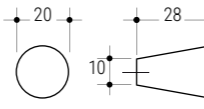
VE VS VG VA VM VR GA KU SP



023D

Ø 24 h 28

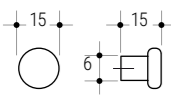
VE VS VG VA VM VR GA KU SP



009

Ø 15 h 15

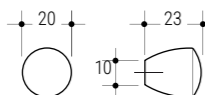
VE VS VG VM VR GA KU SP



011

Ø 20 h 23

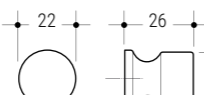
VE VS VG VM VR GA KU SP



016

Ø 22 h 26

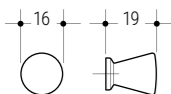
VE VS VG VA VM VR GA KU SP



412B

Ø 16 h 19

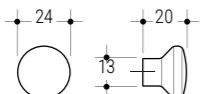
VE VS VG VM VR GA KU SP



020

Ø 24 h 20

VE VS VG VA VM VR GA KU SP



006

Ø 32 h 22

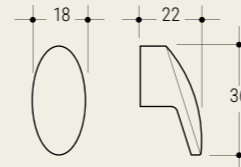
VE VS VG VA VM VR GA KU SP



019

36x18 h 22

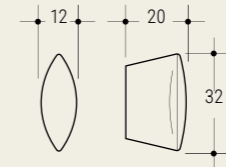
VE VS VG VM VR KU SP SG



416

32x12 h 20

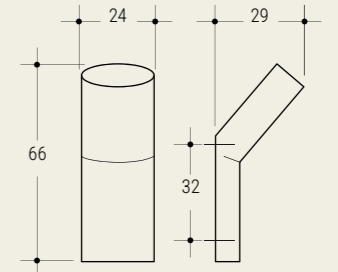
VE VS VG VA VM VR GA SP



097

66x24 h 29 i 32

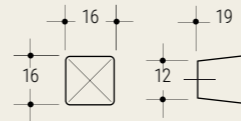
VE VS VG VA VM VR KU SP



025

16x16 h 19

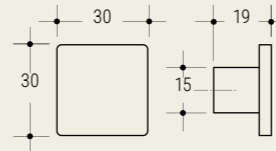
VE VS VG VM VR KU GA SP



022Q

30x30 h 19

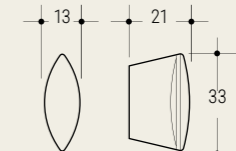
VE VS VG VA VM VR KU SP



416M

33x13 h 21

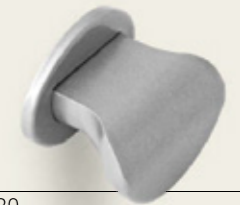
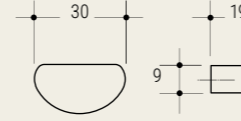
VE VS VG VA VM VR GA SP



410SB

30x16 h 19

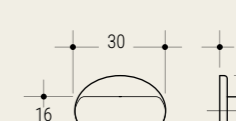
VE VS VG VM VR SP



410

30x21 h 20

VE VS VG VM SP
VE VS VG VR GA SP



poliplast

1970

2024



Intuizione, visione e passione di famiglia: sono queste le caratteristiche che in oltre 50 anni di attività hanno portato Polioplast a diventare azienda di riferimento nella produzione di accessori in plastica per l'arredamento.

Sono gli anni 70 quando Narciso Bevilacqua decide di investire in un materiale destinato a diventare parte integrante e imprescindibile nella produzione di pomoli, maniglie e accessori di qualità, pratici e di design.

OLTRE 50 ANNI DI PASSIONE PER IL LAVORO BEN FATTO

*OVER 50 YEARS OF PASSION
FOR A JOB WELL DONE*

Intuition, vision and family passion: the values which - over the course of the last 50 years or so in business - have helped Polioplast become a reference company in the plastic furnishing accessory sector.

In fact, it was back in the 70s that Narciso Bevilacqua - the company's founder - first decided to invest in a material destined to become an integral and essential part of the company's manufacture of high-quality, practical and designer knobs, handles and accessories.



1970

La Poliplast nasce dall'intraprendenza di Narciso Bevilacqua che, nella primavera del 1970 decise di dare vita all'avventura imprenditoriale della famiglia. L'inizio è pionieristico, a Mansuè, nei locali di una cantina dismessa, Narciso stampa i primi articoli in plastica. La prima commessa riguarda un componente per giocattoli, prodotto con due presse usate e con l'ausilio di un operatore impiegato part-time. Nel frattempo Narciso mette a frutto l'esperienza maturata nel settore dell'arredamento e intensifica i rapporti con mobili della zona, offrendo soluzioni in plastica per componenti fino ad allora realizzati esclusivamente in legno e/o metallo, è la chiave di volta per lo sviluppo dell'attività. Inoltre, già da subito, Narciso rende partecipi i familiari alla vita dell'azienda, caratteristica peculiare del modo di fare impresa della Poliplast.

By dint of Narciso Bevilacqua's initiative, Poliplast was founded in the spring of 1970, when he decided to bring the family's entrepreneurial vision to fruition. The pioneering adventure began in a disused cellar in Mansuè, Italy, and this was where Narciso printed his first plastic items. The company's first order - a toy component - was produced by means of two used presses and the help of a part-time operator. In the meantime, Narciso capitalised on the experience he had garnered in the furniture sector and strengthened relationships with the local furniture makers; by promoting his plastic solutions for components traditionally only made in wood and/or metal, Narciso was able to further develop the business. Furthermore, Narciso encouraged his family members to get involved with the business right out of the gate; a distinctive characteristic that became part and parcel with Poliplast's way of doing business.

1975

Nel 1975, con l'attività da breve avviata, Narciso corona un proprio sogno: costruire un moderno stabilimento per la Poliplast. Nel 1974, con l'aiuto del cognato Antonio che presta le proprie garanzie, acquista i terreni ad Ormelle. Da subito incarica l'impresa edile Bazzichetto di edificare gli stabilimenti che verranno inaugurati nell'autunno dello stesso anno. Data la difficile congiuntura economica di quegli anni (crisi petrolifera e austerità) l'investimento non è stata una scelta facile, la realizzazione dei primi 900 metri quadri di stabilimento ha rappresentato un rischio. D'altronde il rischio fa parte dello spirito imprenditoriale che ha sempre caratterizzato l'agire di Narciso che, trasmettendo fiducia e richiedendo impegno, ha sempre cercato e accettato le sfide per crescere. Nel frattempo cresce anche la famiglia con l'arrivo di Flavio, Francesca, Ezio e Flora che si aggiungono ai figli Costante e Corrado nati negli anni sessanta.

In 1975, whilst the company was still in its infancy, Narciso fulfilled his dream: to build a modern factory for Poliplast. In fact, it was Narciso's brother-in-law, Antonio, who helped him secure a loan and buy the land in Ormelle, in 1974. He immediately set about commissioning the construction company Bazzichetto to build the factories that were to be inaugurated in the autumn of the same year. Given the unstable economic situation of those years (oil crisis and austerity), the decision to invest was not taken lightly, as the construction of the factory's first 900 sqm was a risky undertaking. However, risk was no stranger to Narciso whose entrepreneurial spirit had and was to always determine his actions; by conveying confidence and requiring the utmost commitment, Narciso always sought and accepted challenges as an opportunity for growth. Meanwhile, the business was not the only part of Narciso's life that was growing... his two 60s-born children were introduced to 4 new siblings: Flavio, Francesca, Ezio and Flora.

1980

Gli anni ottanta rappresentano un momento di forte espansione dell'attività con l'aumento della domanda e la capacità di Poliplast di dare risposte innovative e di qualità. Aumenta anche il numero dei dipendenti impiegati e nel 1986 si rende necessario un primo ampliamento degli stabilimenti per il potenziamento del parco macchine e l'inserimento di nuove presse.

Si intensifica anche la promozione all'estero, i primi paesi interessati sono quelli dell'est europeo, dove Narciso stringe rapporti di collaborazione con operatori ungheresi, polacchi, cecoslovacchi e della ex-jugoslavia. Questa propensione all'export resterà sempre una costante nell'approccio commerciale della Poliplast, portando l'azienda ad operare in paesi sparsi in tutto il mondo.

Negli anni 80 arrivano anche gli ultimi due figli di Rosa e Narciso: Elisa e Davide.

The business expanded significantly during the 80s, due to an increase in demand and Poliplast's ability to provide innovative, high-quality solutions. More employees were hired and in 1986, the factories were expanded for the first time in order to strengthen the fleet of machinery and add new presses.

Promotion abroad was also intensified. Eastern European countries were the first to show signs of interest and as a result, Narciso established collaborative relationships with Hungarian, Polish and former Czechoslovakian and Yugoslavian operators. This propensity to export has and will always be a constant in Poliplast's commercial approach, resulting in the company operating in various countries around the world.

The 80s also saw the arrival of Rosa and Narciso's youngest children: Elisa and Davide.

1990

Negli anni novanta gli sforzi dell'azienda si sono rivolti all'innovazione tecnologica e all'aumento del livello qualitativo dei prodotti offerti.

Vengono implementati nuovi procedimenti di verniciatura quali la cubicitura, si sperimentano nuove finiture e materiali, viene ampliato il parco macchine con le presse bicolore e l'introduzione dei robots per l'assemblaggio. Nel 1990 prende forma il "magazzino prodotti finiti" al fine di accelerare i tempi di consegna e offrire un miglior servizio alla clientela, il numero dei dipendenti raggiunge le 40 unità (erano 6 negli anni settanta).

Con l'introduzione delle nuove tecnologie aumentano anche le tipologie degli articoli prodotti: alle maniglie e ai pomoli si aggiungono i piedini per mobili e gli accessori per l'imballaggio.

During the 90s, the company's efforts turned towards technological innovation and increasing the quality of the products offered.

Innovative painting procedures - such as Cubik painting - were implemented, new finishes and materials were experimented with, and the fleet of machinery was expanded to include two-colour presses and the introduction of assembly robots.

In 1990, the "finished product warehouse" took shape in order to speed up delivery times and offer a better service to the customers. Furthermore, 40 employees now worked for Poliplast (compared to the meagre 6 in the 70s).

As new technologies began being introduced, the types of items produced also increased: in addition to expanding upon the handle and knob ranges, furniture feet and packaging accessories were also launched.



2000

L'inizio del secolo vede la Poliplast impegnata nella ricerca di nuovi mercati.

L'alto livello qualitativo raggiunto nella produzione, la dinamicità commerciale e il design "Made in Italy" determinano il successo dell'azienda che raggiunge e fornisce ben 39 paesi in tutto il mondo.

Contemporaneamente ampie risorse vengono investite nella progettazione di nuove linee di prodotto, dove il design riveste un ruolo fondamentale per soddisfare le esigenze di un mercato sempre più sofisticato, in quest'ottica la Poliplast si avvale della collaborazione di designer specializzati, tra i quali Angelo Vaghi per la progettazione di maniglie, pomoli e piedini dalle linee moderne e funzionali.

The turn of the century saw Poliplast engaged in the search for new markets.

The company's high-quality production results, commercial dynamism and "Made in Italy" design determined its success, as the company reached and began supplying 39 countries worldwide.

At the same time, extensive resources were invested into the design of new product lines, where design was fundamental when it came to satisfying the needs of an increasingly sophisticated market; with this in mind, Poliplast enlisted the help of specialist designers, such as Angelo Vaghi, to design handles, knobs and feet with modern yet functional lines.

2010

Nonostante la sfavorevole congiuntura economica dovuta alla crisi finanziaria mondiale del 2009, la Poliplast prosegue lo sviluppo aziendale ampliando il parco macchine e le superfici degli stabilimenti produttivi che vanno a coprire oltre 3000 mq, si raggiungono i 40 milioni di pezzi prodotti all'anno.

Sono gli anni in cui l'azienda inizia a perseguire anche una visione green con la realizzazione di un impianto fotovoltaico della potenza di 55,5 kWp, energia pulita per l'alimentazione degli impianti produttivi.

Al pari, anche la climatizzazione in azienda è garantita da un impianto a biomassa con bassissime emissioni nocive all'ambiente.

Despite the unstable economic situation, caused by the global financial crisis of 2009, Poliplast continued its business development plans by further expanding the fleet of machinery and the surface areas of the production plants - increasing them to over 3000 sqm - which allowed for an annual yield of 40 million pieces.

It was during these same years that the company also began pursuing a green vision; this was evidenced by the construction of a photovoltaic system with a 55.5 kWp peak power, which supplied clean energy to the production facilities.

Likewise, the company's air conditioning is also supplied by a biomass system with ultra-low harmful emissions (as far as the environment is concerned).

OGGI

La Poliplast oggi, sulla scorta di oltre 50 anni di esperienza, si prepara ad affrontare le sfide dettate dalla globalizzazione. Lo fa attraverso l'automazione dei propri processi produttivi (recente l'installazione di magazzini automatizzati per i prodotti finiti e per gli stampi) e con la costante ricerca di nuove soluzioni di design e nuovi prodotti.

Avanzato anche il processo di digitalizzazione (sia nella gestione che nella comunicazione) accompagnato dalla presenza nelle maggiori manifestazioni fieristiche di settore (riprese dopo la crisi pandemica).

Il lavoro iniziato da Narciso è oggi proseguito dagli eredi che, con rinnovato dinamismo, continuano ad esportare e valorizzare il Made in Italy in tutto il mondo.

THE PRESENT DAY

Thanks to the company's over 50 years of experience, Poliplast is now preparing to face the challenges dictated by globalisation.

The company is doing so by automating its production processes (including the recent installation of automated warehouses for finished products and moulds), and constantly searching for innovative design solutions and new products.

The digitalisation process has also been advanced (from both a management and communication point of view) and strengthened by the company's participation in the industry's major trade fairs (resumed after the pandemic). The work started by Narciso all those years ago is now being pursued by his heirs who, with renewed dynamism, continue to export and enhance the Made in Italy values all over the world.



Adapta stemmed from Poliplast's creative flexibility and the as-of-yet-unexplored potential of polymers: a set of handles with essential, elegant lines that are able to satisfy every furnishing need, thanks to the double-finish option.

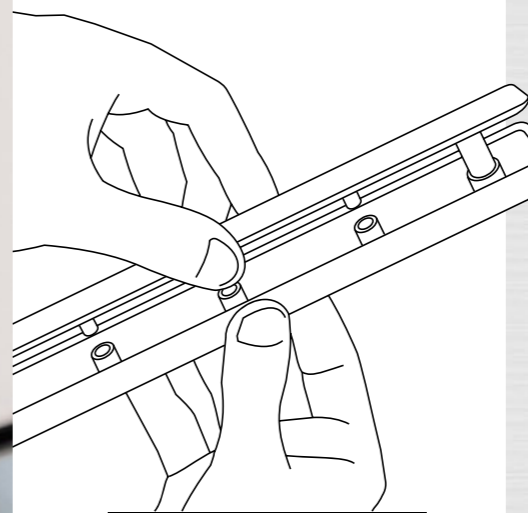
ADAPTA

Dal connubio tra la flessibilità creativa di Poliplast e le potenzialità dei polimeri nasce Adapta: un coordinato di maniglie dalle linee essenziali ed eleganti, in grado di soddisfare ogni esigenza d'arredo grazie anche alla possibilità della doppia finitura.



La linea 332ADAPTA è costituita da quattro modelli, una serie di complementi con il quale coordinare in modo pratico l'estetica degli arredi.

The 332ADAPTA line comprises four models; a series of furnishing accessories that practically blend in with the furnishing aesthetics.



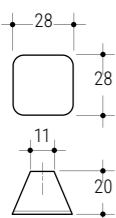
Le maniglie Adapta sono composte da due parti - base e cover - che possono essere fornite in finiture e colorazioni differenti.

The Adapta handles consist of two parts - a base and cover - which can be supplied in different finishes and colours.



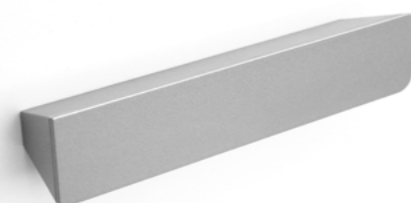
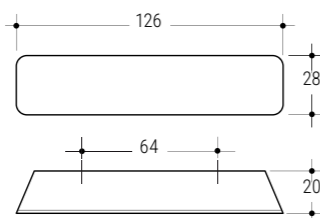
23Q KNOB

28x28 h 20



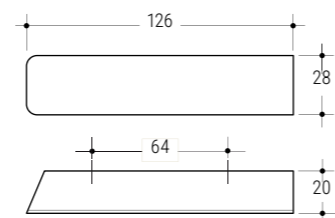
332A MEDIUM

126x28 h 20 i 64



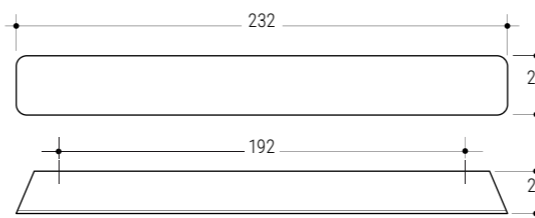
332AT MIRROR

126x28 h 20 i 64



332C LARGE

232x28 h 20 i 192

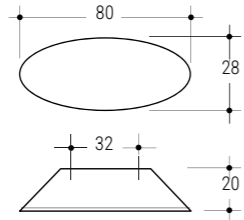


poliplast



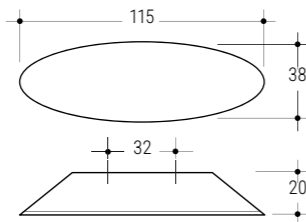
028

80x34 h 20 i 32



029

115x38 h 20 i 32



Ultime nate del coordinato Adapta, le maniglie 028 e 029 portano le forme morbide e sinuose dell'ovale in questa famiglia di prodotti.

The latest additions to the Adapta range - the 028 and 029 handles - are this line's first foray into soft and sinuous oval shapes.



Esempio di applicazione della linea Sphera in arredamenti da ufficio.

Example of the Sphera line being used on office furniture.



sphera

Con la linea Sphera, Poliplast propone una serie completa di pomoli facilmente abbinabile in arredi per uffici o ambienti domestici.

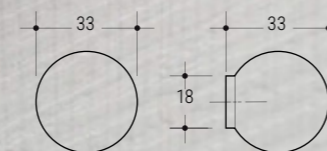
Poliplast's Sphera line is a complete series of knobs that can be easily paired with office or home furnishings.



001B

Ø 33 h 33

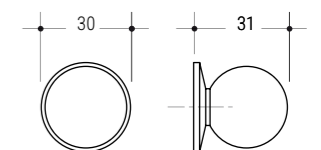
VE VS VG VA VM VR KU GA SP



002

Ø 30 h 31

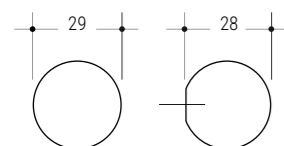
VE VS VG VA VM VR KU GA SP



003

Ø 29 h 28

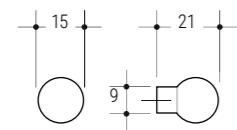
VE VS VG VA VM VR KU SP



402

Ø 15 h 21

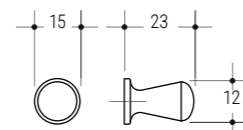
VE VS VG VM VR GA SP



408

Ø 15 h 23

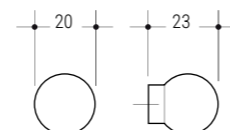
VE VS VG GA SP



418

Ø 20 h 23

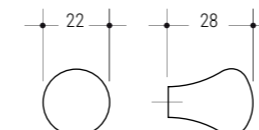
VE VS VG VM VR KU GA SP



424

Ø 22 h 28

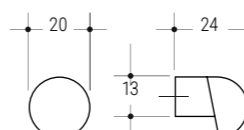
VE VS VG VV VA VM VR KU GA SP



401

Ø 20 h 24

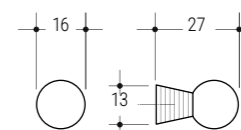
VE VS VG VR GA SP



407

Ø 16 h 27

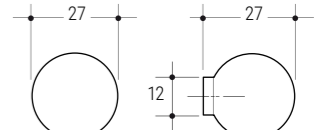
○ VE VS VG GA SP
△ VE VS VG VR GA SP



001

Ø 27 h 27

VE VS VG VA VM VR KU GA SP





NEL SEGNO
DELLA TRADIZIONE

classic



Nel segno della tradizione, Poliplast propone linee di pomoli, maniglie e piedini con forme e finiture adatte per essere applicati in arredi di tipo classico.

La scelta della finitura più adatta, tra le quali segnaliamo quelle anticcate e quelle cubiccate, riveste un ruolo di fondamentale importanza per esprimere attraverso i nostri complementi la classicità dei vostri arredi.

With tradition in mind, Poliplast offers knob, handle and feet lines with shapes and finishes that have been designed with classic furnishings in mind.

The choice of the most suitable finish (we highly recommend the antique and Cubik ones) plays a fundamental role when it comes to expressing the classicism of your furnishings through our accessories.

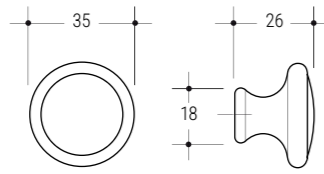


poliplast



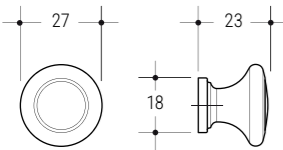
026E

Ø 35 h 26



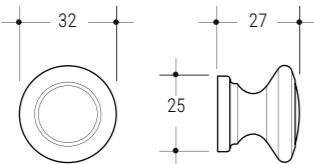
021B

Ø 27 h 23



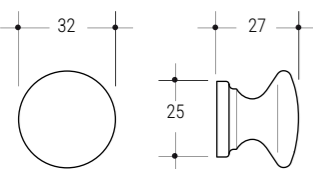
021

Ø 32 h 27



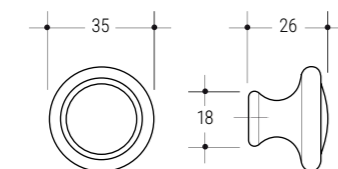
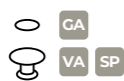
021A

Ø 32 h 27



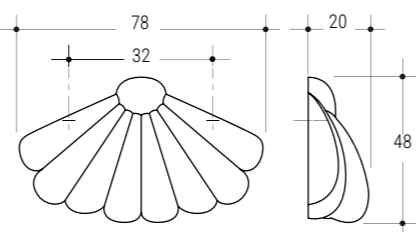
026

Ø 35 h 26



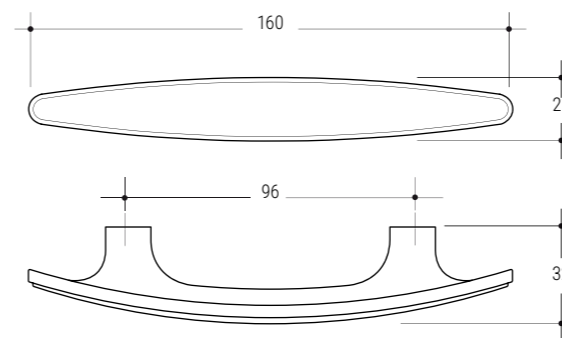
364

78x48 h 20 i 32



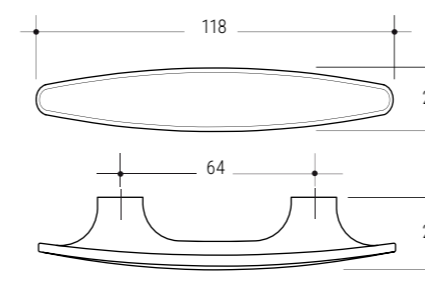
052B

160x21 h 32 i 96



052

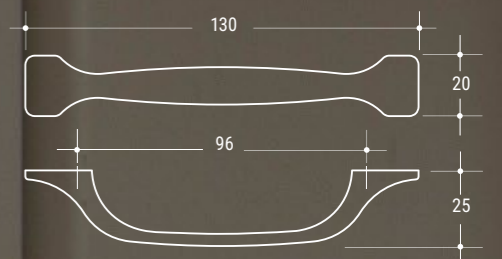
118x21 h 24 i 64



classic

385

130x20 h 25 i 96





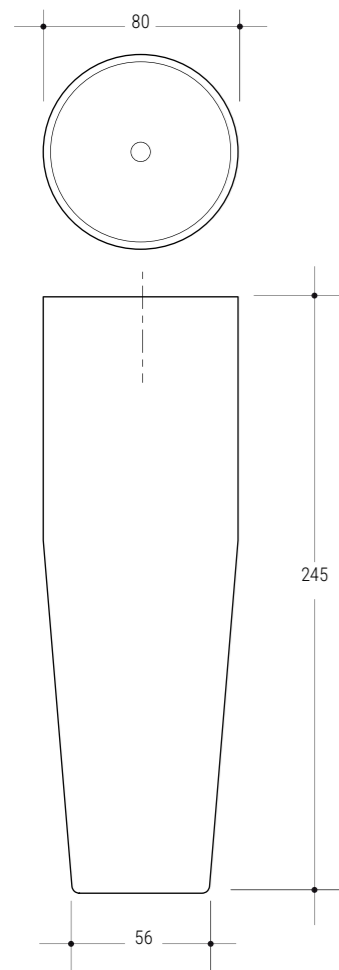
Grazie alla cubatura si possono realizzare i complementi Poliplast con finiture simil-legno, per perfetti abbinamenti con superfici naturali.

The Cubik painting technique has allowed Poliplast accessories with imitation wood finishes to be created; the perfect complements for natural surfaces

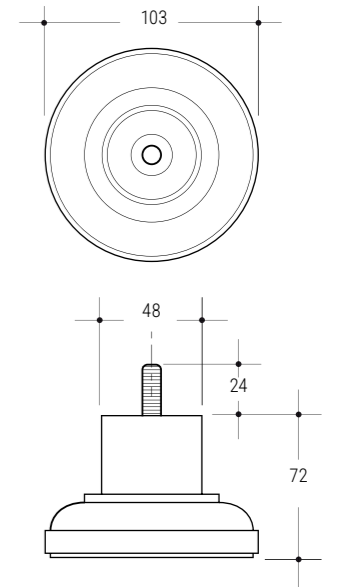
756

Ø 56/80 h 245 v. B2

VE VS VG KU MT SP



classic



708

Ø 103 h 72 v. 8MA

VG VS SP

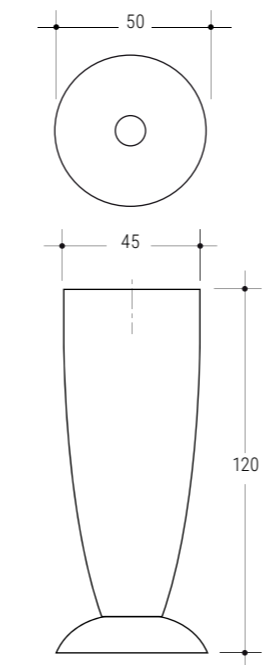


761 Reversibile / Reversible

Ø 45/50 h 120 v. B2

VE VS VG VM KU MT SP

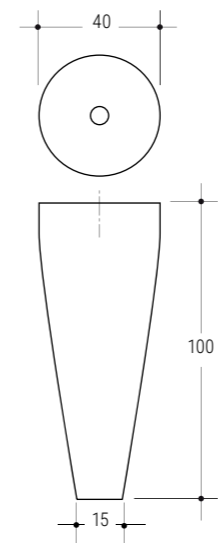
VE VS VG VM MT SP



765

Ø 40/15 h 100 v. B2

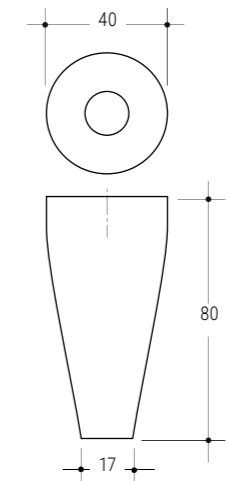
VE VS VG KU MT SP



765B

Ø 40/17 h 80 v. B2

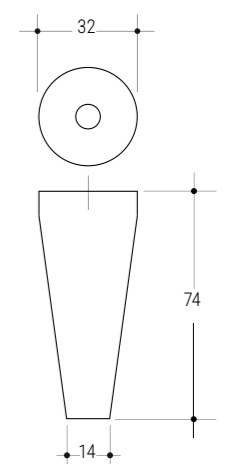
VE VS VG KU MT SP



775

Ø 32 - 14 h 74 v. B2

VE VS VG MT KU SP ST



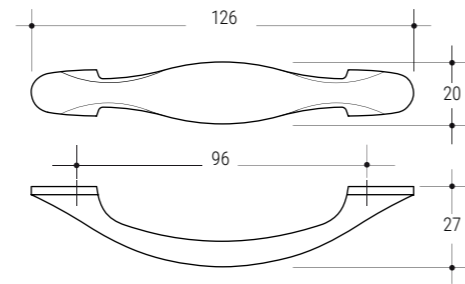
classic



050

126x20 h 27 i 96

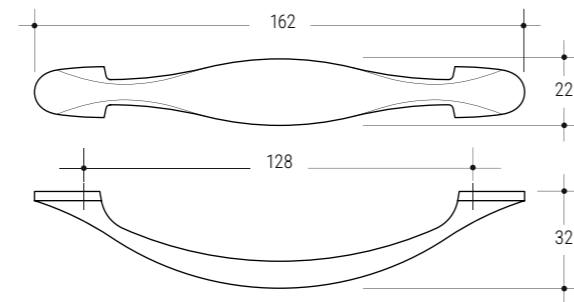
VE VS VG VA VM VR KU SP



050B

162x22 h 32 i 128

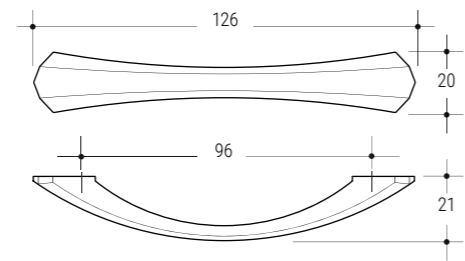
VE VS VG VA VM VR KU SP



060B

126x20 h 21 i 96

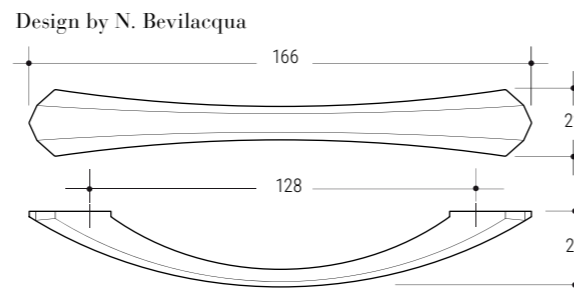
VE VS VG VA VM VR SP



060C

166x22 h 25 i 128

VE VS VG VA VM VR SP



Design by N. Bevilacqua

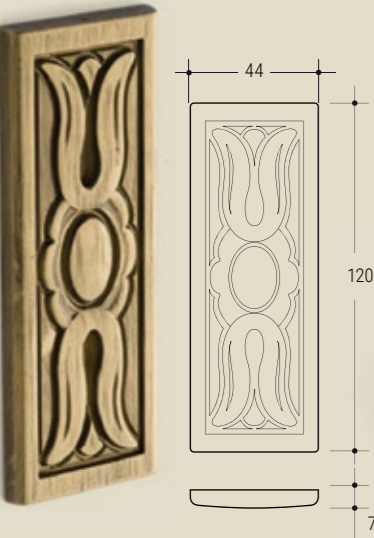
poliplast



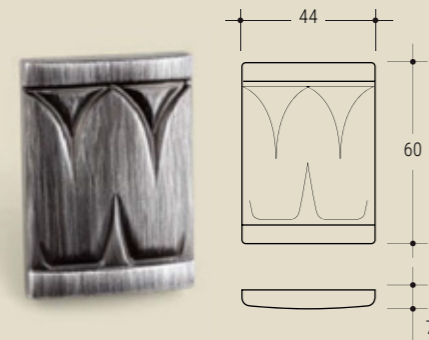
Dalle linee sobrie ed eleganti, le maniglie 050 e 050B si abbinano perfettamente in arredi classici.

With their simple yet elegant lines, the 050 and 050B handles pair perfectly with classic furnishings.

classic
Decò



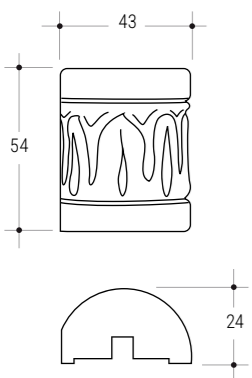
1911
120x44 h 7
VE VS VG KU GA



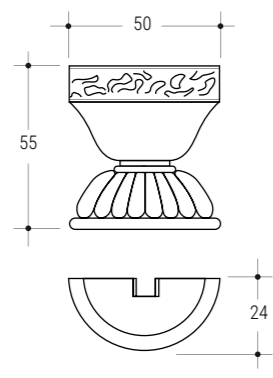
1912
60x44 h 7
VE VS VG KU GA



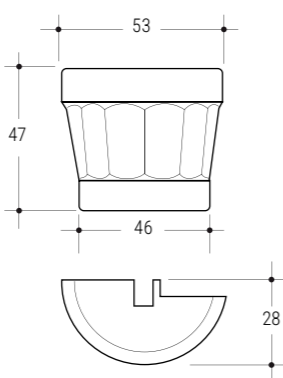
1564
43x45 h 24
VE VS VG KU GA



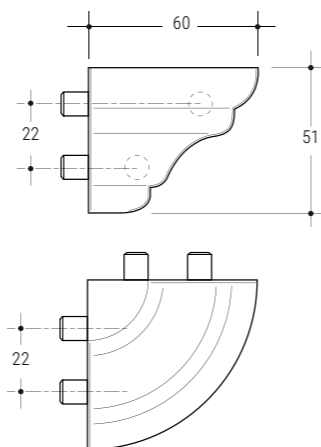
1643
50x55 h 24
VE VS VG KU GA



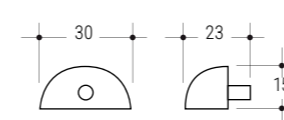
1565
53x47 h 28
VE VS VG KU GA



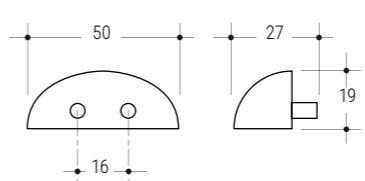
1766B
60x51 i 22
VE VS VG KU GA



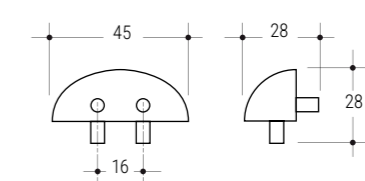
1650PI
30x15 h 23
VE VS VG KU GA



1650GR
50x19 h 27 i 16
VE VS VG KU GA

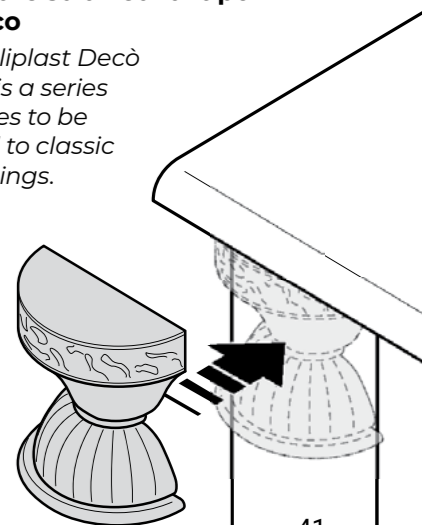


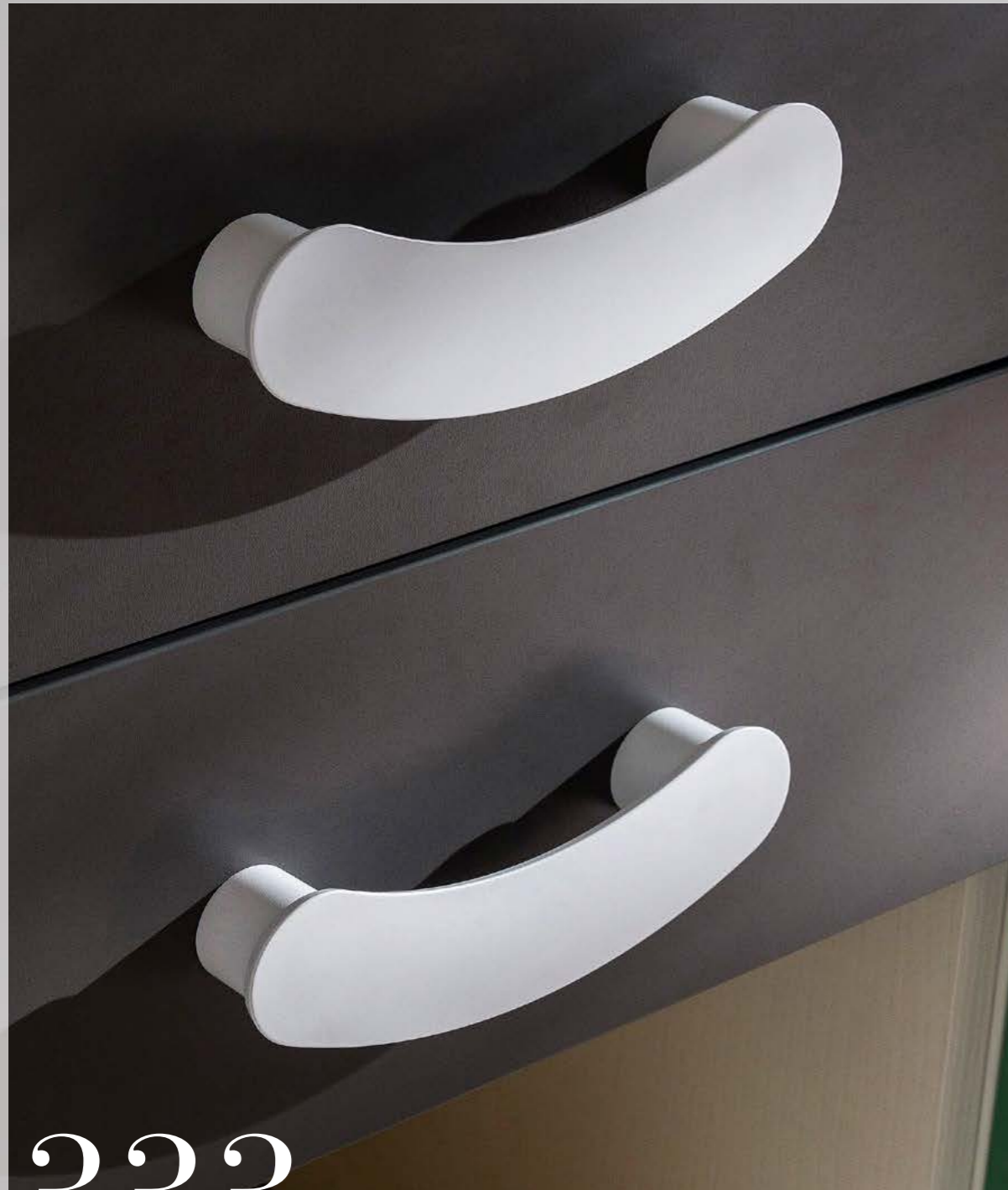
1784
45x28 h 28 i 16
VE VS VG KU GA



Con Decò Poliplast propone una serie di fregi da applicare su arredi di tipo classico

The Poliplast Decò range is a series of friezes to be affixed to classic furnishings.

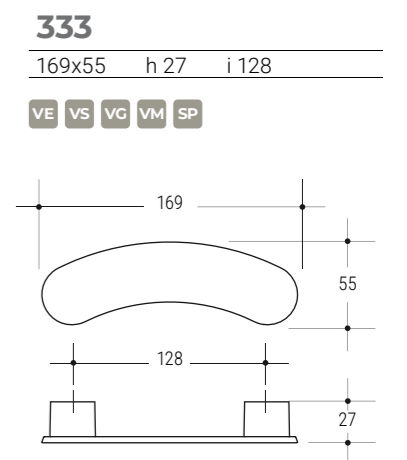
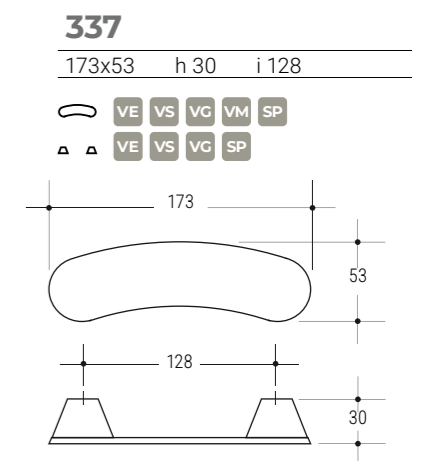
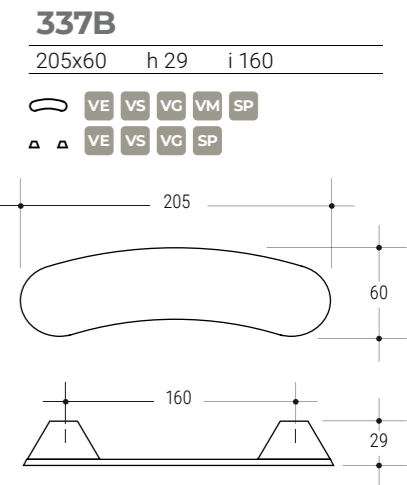





333

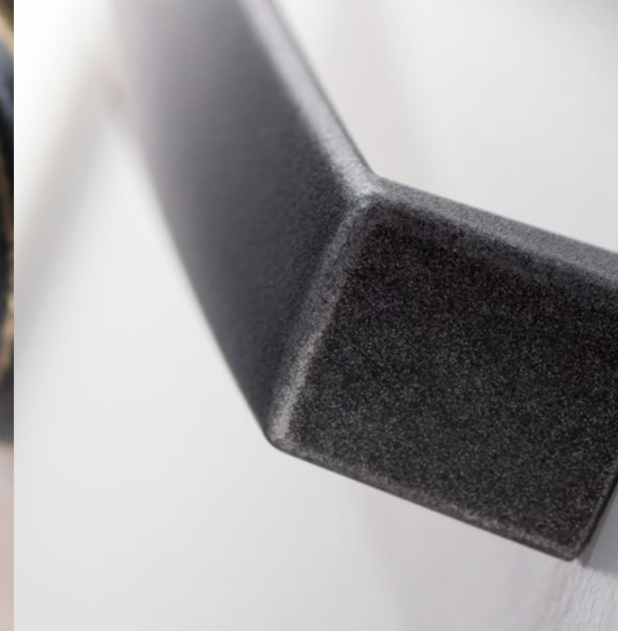
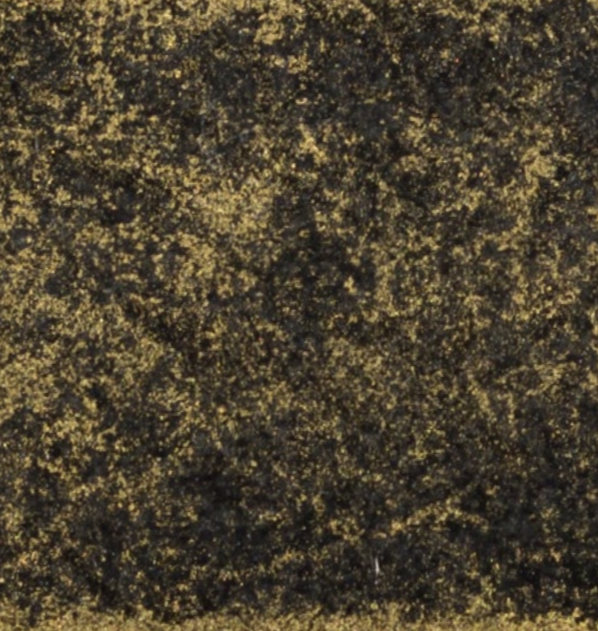
Singolare nella forma, la maniglia 333 è di sicuro un complemento arredo che si fa notare. Immaginatela applicata sui vostri mobili!

With a particular shape, the 333 handle will call your attention. Imagine it on your furnitures!

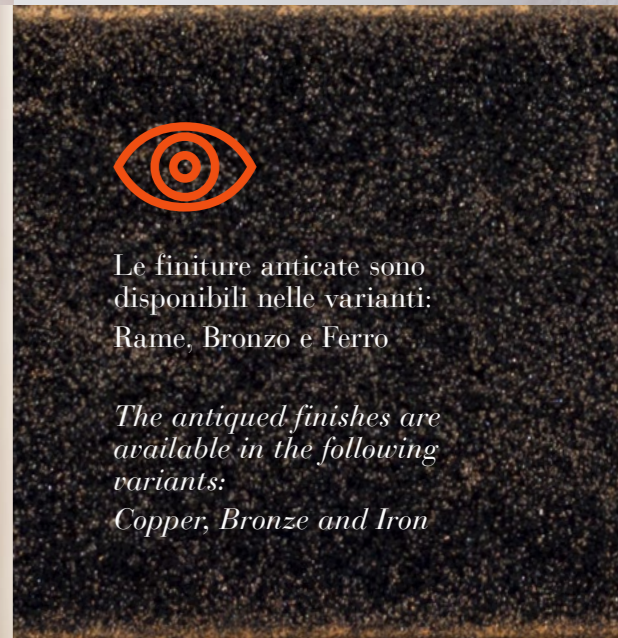




The sign of the times bestows a pre-loved charm which is suitable for classic environments or enhancing a contemporary space, by creating a refined contrast between the old and the new.
As a result of an innovative production process, here at Poliplast, we have successfully combined the aesthetic value of antique metal with the practicality, resistance and adaptability of plastic materials.




finiture
ANTICATE
ANTIQUED FINISHES



Le finiture antiche sono disponibili nelle varianti:
Rame, Bronzo e Ferro

*The antiqued finishes are available in the following variants:
Copper, Bronze and Iron*



Il segno del tempo conferisce ai materiali quel fascino vissuto che si addice ad un ambiente classico, ma può valorizzare anche uno spazio contemporaneo, creando un raffinato contrasto tra nuovo e antico.
Grazie ad un innovativo processo produttivo, in Poliplast siamo riusciti ad unire il pregio estetico del metallo antico alla praticità, la resistenza e l'adattabilità dei materiali plastici.



TATTO Le finiture antiche sono vere e proprie lavorazioni di superficie che, come prevede la definizione, non coinvolgono solo lo sguardo, ma anche il tatto: in ogni pomolo, maniglia o piedino si potranno sentire le porosità e le irregolarità tipiche dei metalli ossidati.

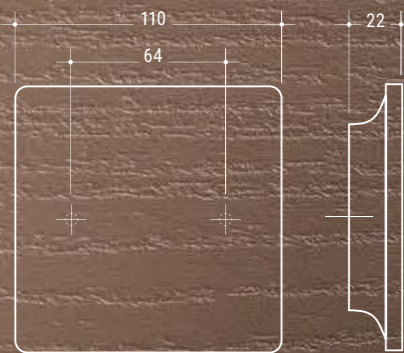
THE IMPORTANCE OF TOUCH
The antiqued finishes are actual surface treatments, which, as the definition implies, feed both the sight and touch: you can feel the oxidised metal-typical porosity and irregularities on every knob, handle or foot.



430

110x110 h 22 i 64

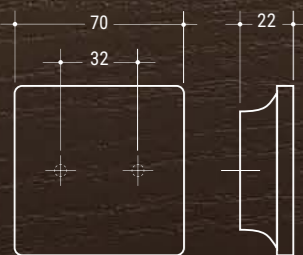
VE VS VG SP



431

70x70 h 22 i 32

VE VS VG VM SP



XL 430

La generosità delle dimensioni (110x110 mm) è la caratteristica peculiare della XL 430. Una maniglia extralarge di sicuro effetto per applicazioni particolari.

The considerable dimensions (mm 110x110) are the peculiar characteristic of XL 430. An extralarge handle having a certain effect in particular applications.

SPAZIO AL COLORE

iride

Forme elementari che diventano un tributo al colore e alle dolci sensazioni. Iride è disponibile in diverse tonalità e in moltissime finiture.

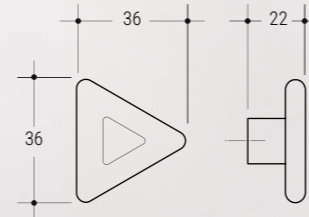
Elementary forms that become a tribute to color and to sweet sensations. Iride is available in various shades and many finishing.



426T

36x36 h 22

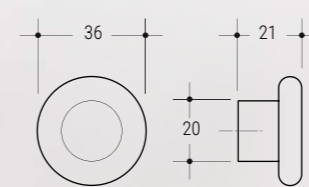
VE VS VG VV VM SP
VS GA



024

Ø 36 h 21

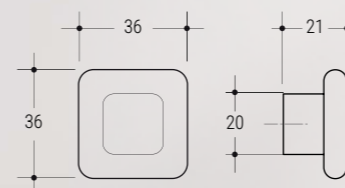
VE VS VG VV SP
VS CA



024Q

36x36 h 21

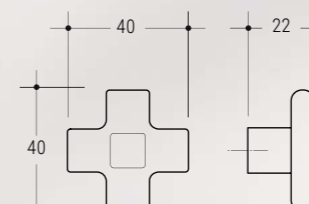
VE VS VG VV SP
VS GA



426X

40x40 h 22

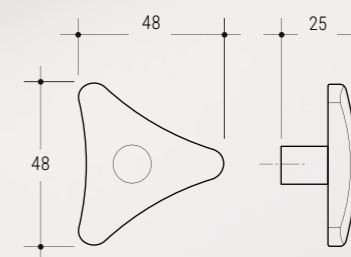
VE VS VG VV VM SP
VE VS GA



005

48x48 h 25

VE VG VV KU SP
VS Solo RAL 9006
Only in RAL 9006



Built-in



Pratiche ed ergonomiche, le maniglie ad incasso Poliplast sono disponibili nelle versioni:

- ad incasso passanti
- ad incasso per apertura ad anta
- ad incasso per apertura scorrevole
- a semincasso

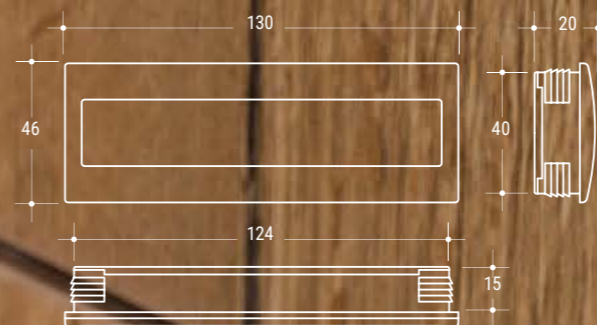
Practical and ergonomic: the following types of Poliplast recessed handles are available:

- recessed two-way pull handles
- door-opening recessed handles
- sliding door-opening recessed handles
- semi-recessed handles

057

130x46 h 15

VE VS VG VM SP



nota: La quota "h" è riferita alla profondità dell'incasso.
note: The size "h" is referred to the built-in depth.

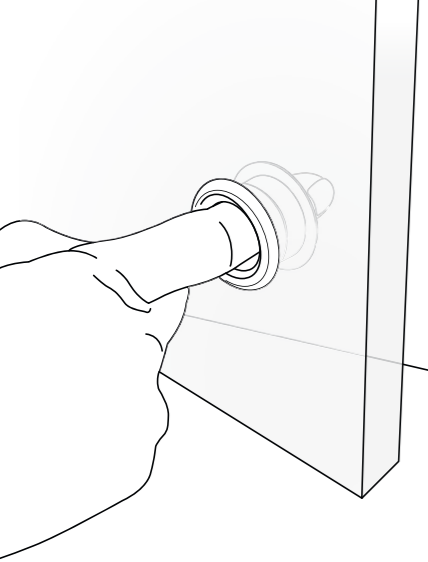


Maniglie passanti

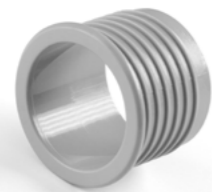
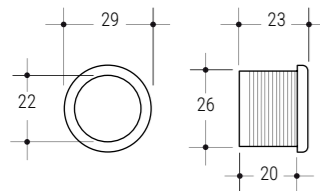
Di forma circolare le maniglie passanti si prestano a diversi usi funzionali, specialmente in ambiti tecnici (armadi, scarpriere, etc)

Two-way pull handle

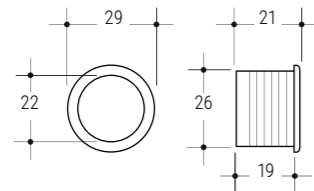
These round two-way pull handles are suitable for various functional uses, especially in technical areas (wardrobes, shoe racks, etc.).



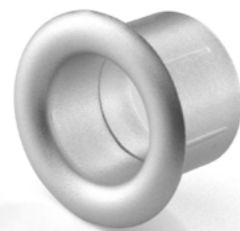
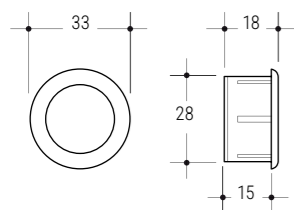
087 Senza fondo
Without base
Ø 29 h 20
VE VS VG GA SP



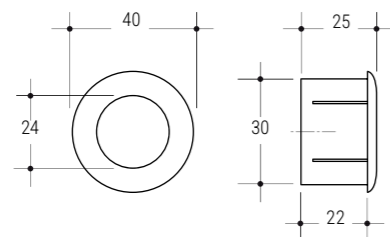
087B Senza fondo
Without base
Ø 29 h 19
VE VS VG GA SP



362
Ø 33 h 15
VE VS VG VM SP



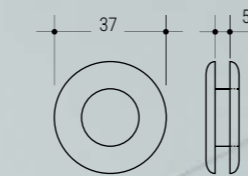
1696 Senza fondo
Without base
Ø 40 h 22
VE VS VG VM SP



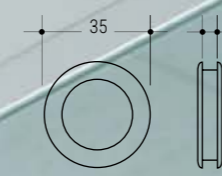
nota: La quota "h" è riferita alla profondità dell'incasso.
note: The size "h" is referred to the built-in depth.



078 Fondo cieco
Dead end
Ø 37 h 5
VE VS VG VM GA SP



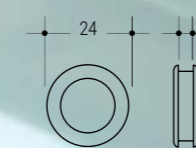
078C
Ø 35 h 5
VE VS VG VM GA SP



078B
Ø 30,5 h 5
VE VS VG VM GA SP



078A
Ø 24 h 5
VE VS VG VM GA SP



Glass

Studiate specificatamente per le superfici trasparenti, le maniglie ad incasso Glass hanno uno spessore di soli 5 mm e sono rifinite su entrambe le facce per un uso passante.

Designed specifically for transparent surfaces: the Glass recessed handles are only 5 mm thick and finished on both sides for two-way use.

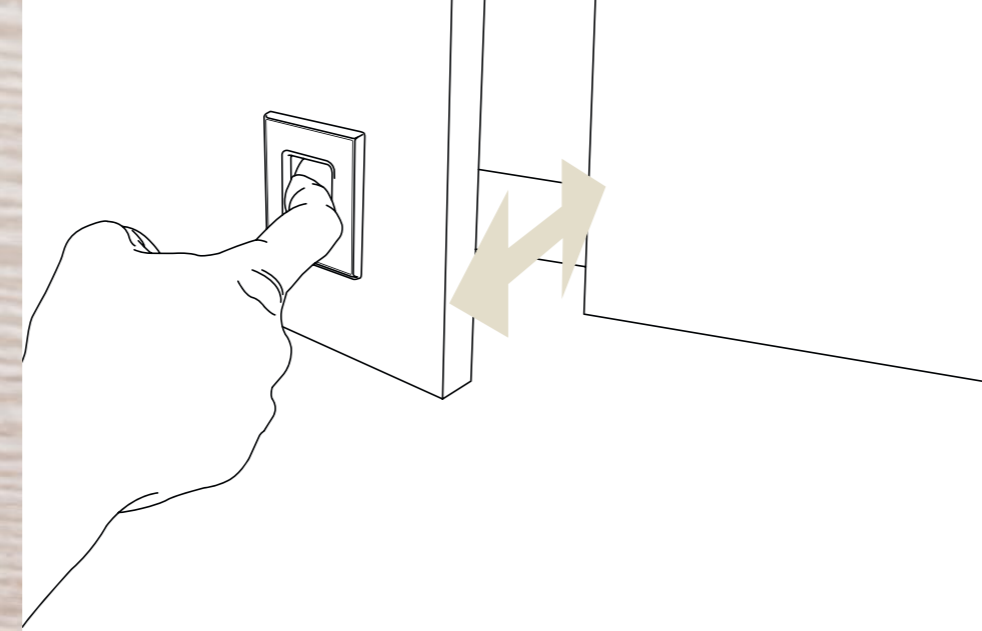


Maniglie per apertura ad anta

Queste maniglie sono studiate con bordi di presa di ampie dimensioni, sono quindi idonee per consentire l'apertura ad anta dei pannelli dove vengono montate.

Door-opening handles

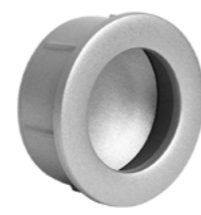
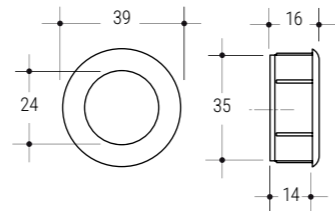
These handles are designed with large gripping surfaces, which makes them suitable for opening door panels in a shutter-like manner.



053

Ø 39 h 14

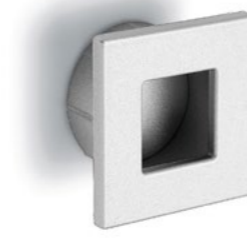
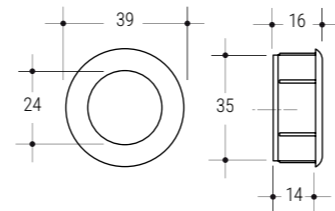
VE VS VG VM GA SP



053 P

Ø 39 h 14

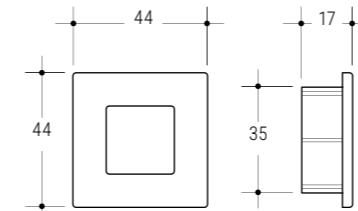
VE VS VG VM GA SP



344

Ø 35 44x44 h 14

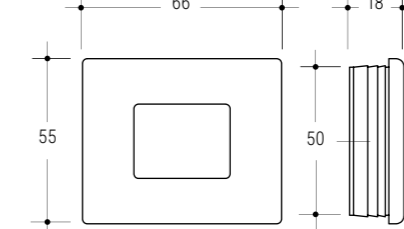
VE VS VG VM GA SP



059

Ø 50 66x50 h 13

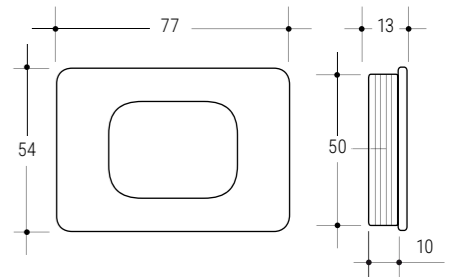
VE VS VG VM VR SP



063

77x54 h 10

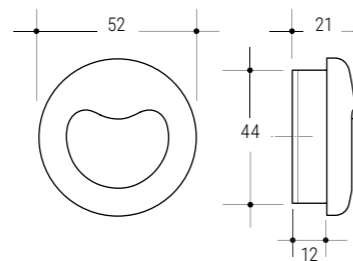
VE VS VG VM KU SP



064

Ø 52 h 12

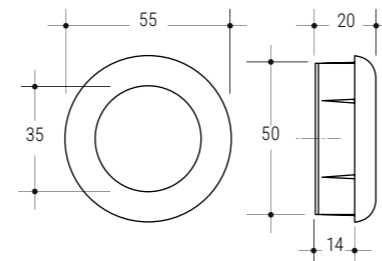
VE VS VG VM SP



056

Ø 50 h 14

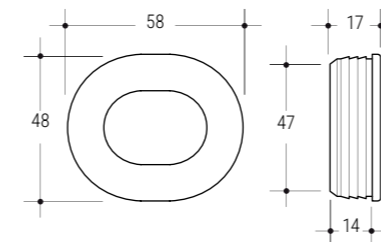
VE VS VG VM GA SP



100

58x48 h 14

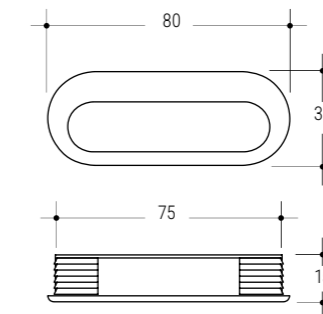
VE VS VG VA VM SP



069

80x31 h 14

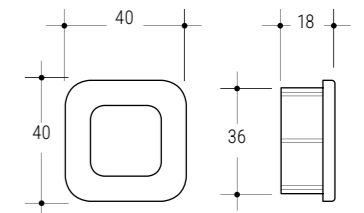
VE VS VG VM GA SP



345

40x40 h 14

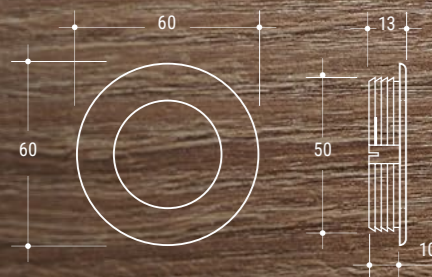
VE VS VG VM GA SP



065

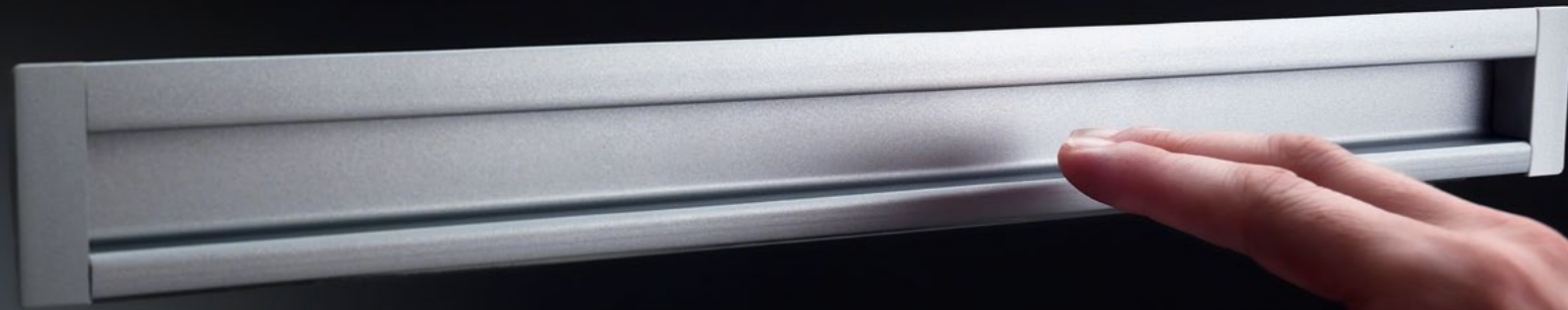
Ø 60 h 13

VE VS VG VA VM KU SP



nota: La quota "h" è riferita alla profondità dell'incasso.
note: The size "h" is referred to the built-in depth.

Built-in



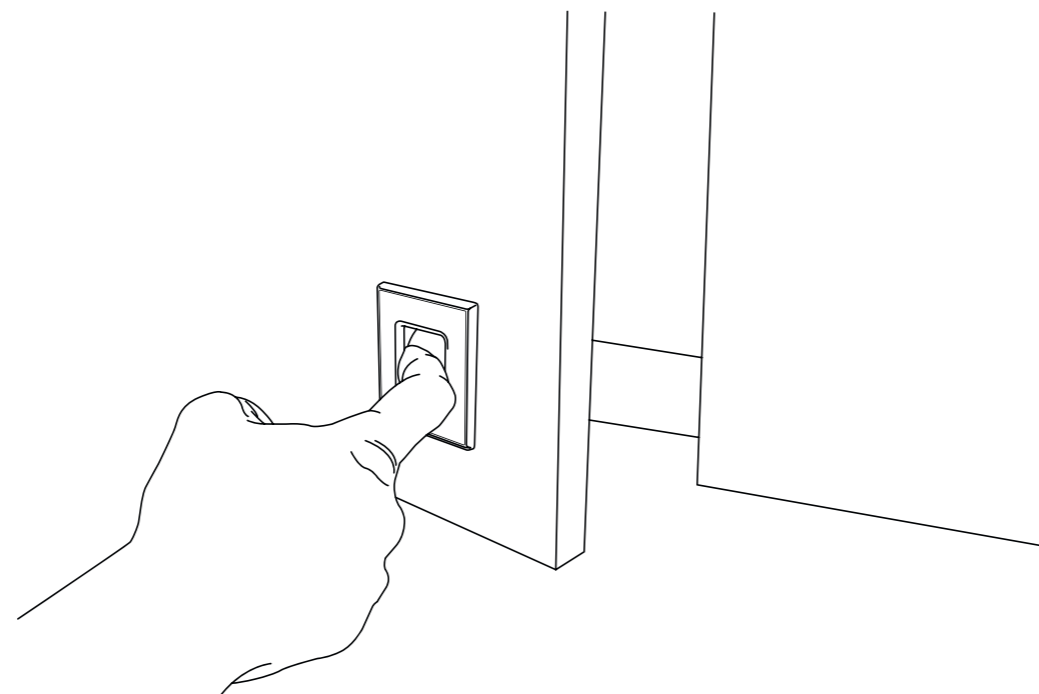
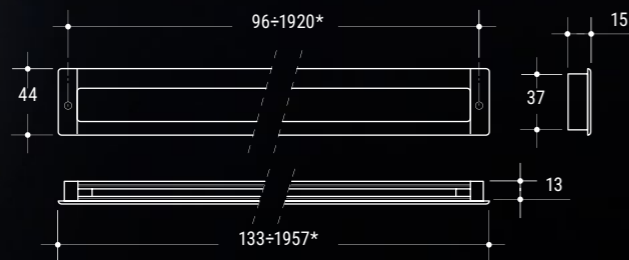
057L

133÷1957* h 13 i 96÷1920*

▬ VG VS SP

▬ VG VS SP

* Passo 32 - Step 32



Magic

Disponibile sia nella versione da incasso che da esterno, Magic si distingue per le forme sobrie ed eleganti e per il particolare sistema di presa a scomparsa.

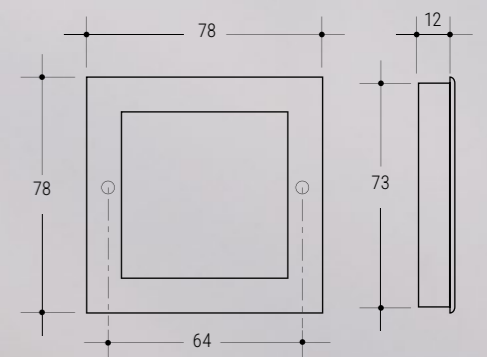
Available in both the built-in and external version, Magic distinguishes itself for its sober and elegant shape and for the particular system of hidden grip.

062

78x78 h 12 i 64

■ VE VS VG VV KU SP

□ VE VS VG VM VR SP



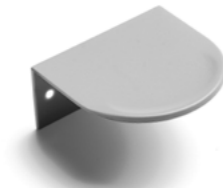


Semi-incassi

Da montare sui bordi delle ante, queste maniglie tendono a scomparire alla vista, sono ideali negli arredi dal design essenziale.

Semi-recessed

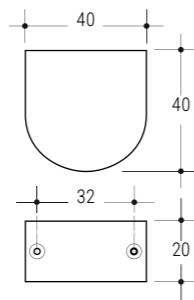
These handles are mounted on the edges of doors and tend to disappear from view; they are ideal for essential-design furnishings



308

40x40 h 20 i 32

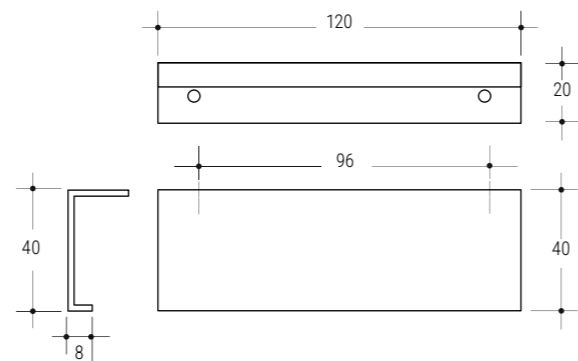
VE VS VG VM VR SP



320

120x20 h 40 i 96

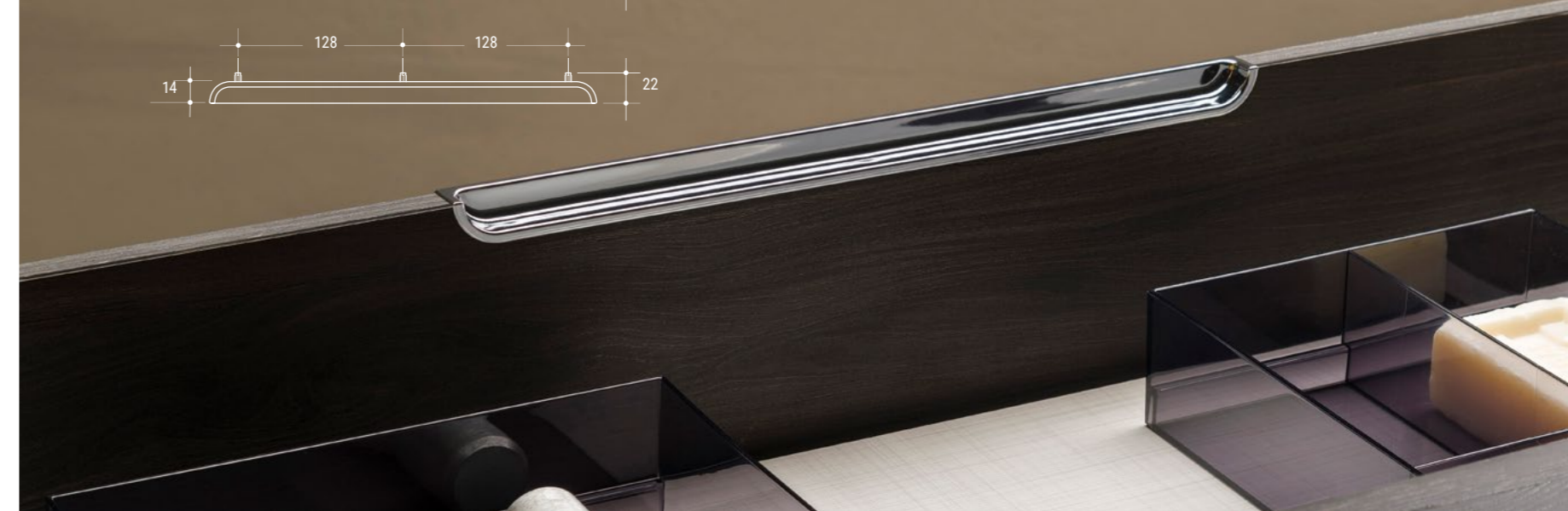
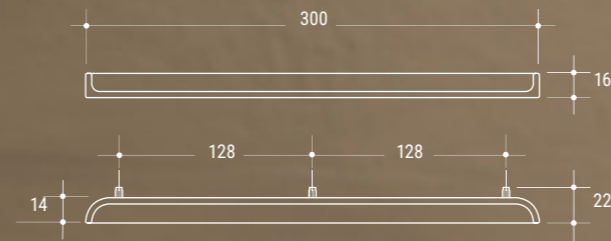
VE VS VG VM SP



051

300x14 h 14 i 128

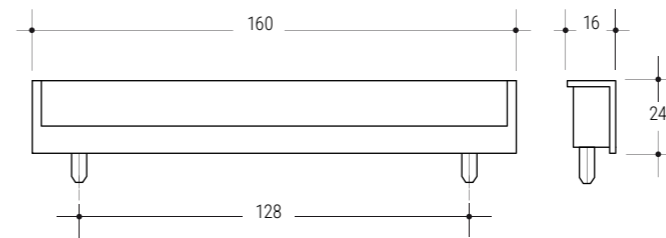
VE VS VG VM VR GA SP



368

160x16 h 24 i 128

VE VS VG VM GA SP



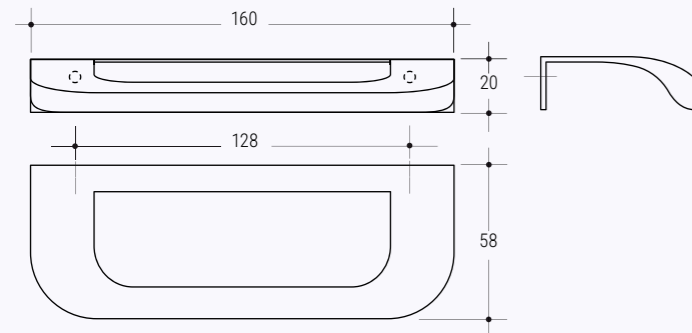
Built-in



331

160x58x20 h 58 i 128

VE VS VG VM SP



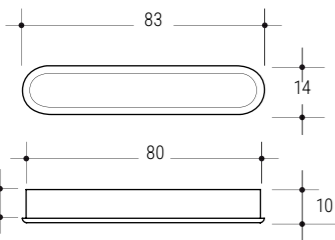
poliplast



085

83x14 h 8

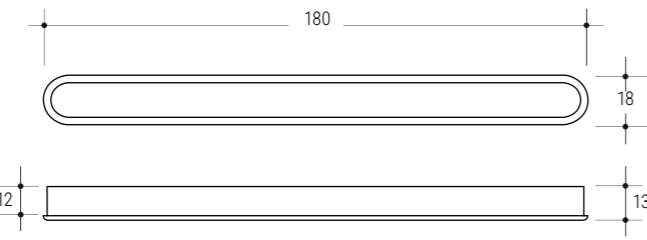
VE VS VG VM GA SP



085G

180x18 h 12

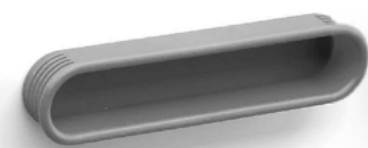
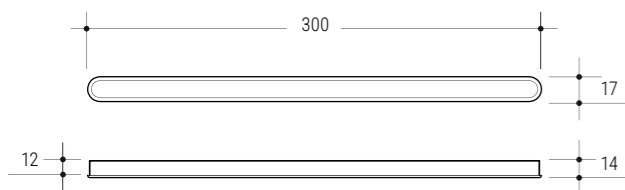
VE VS VG VM GA SP



085L

300x17 h 12

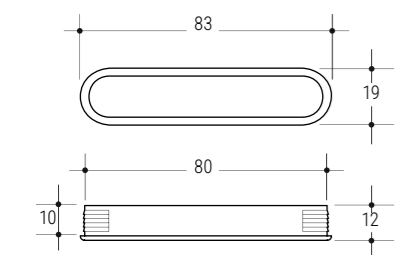
VE VS VG VM GA SP



375

83x19 h 10

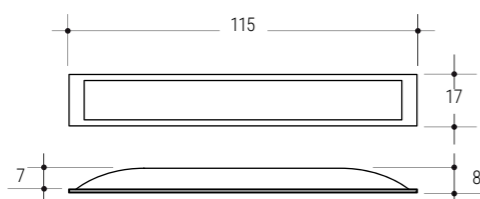
VE VS VG VM GA SP



090

115x17 h 8

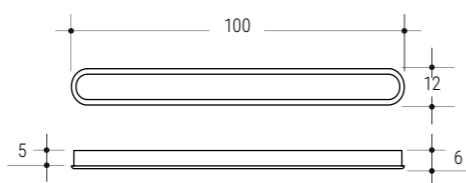
VE VS VG VM GA SP



378

110x12 h 5

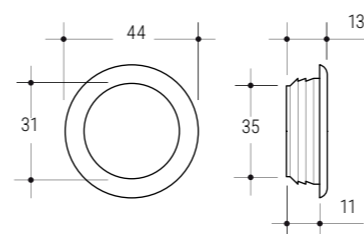
VE VS VM VR SP



095

Ø 44 h 11

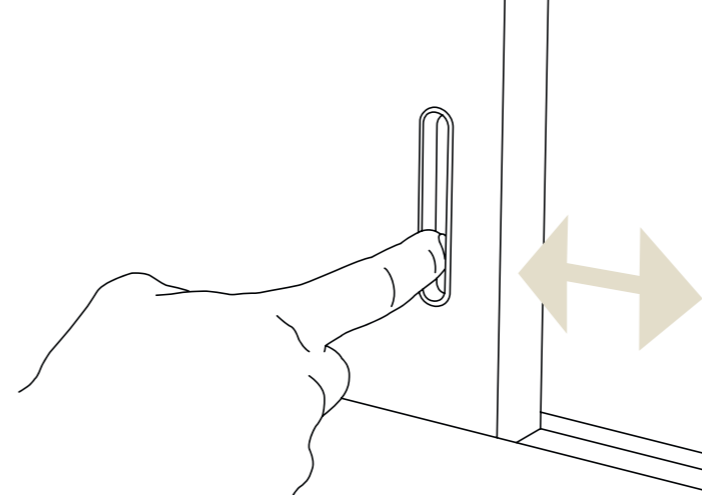
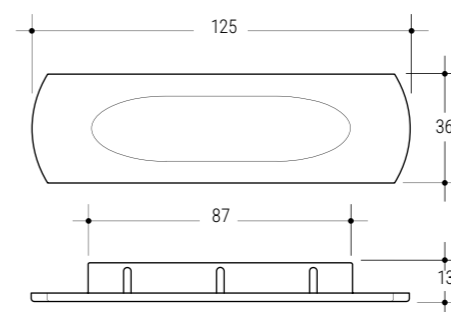
VE VS VG VM VR GA SP



054

125x36 h 10

VE VS VG VM VR GA SP ST



Maniglie per apertura scorrevole

Realizzate con bordi di presa di ridotte dimensioni, queste maniglie sono ideali per l'apertura laterale delle ante.

Sliding door-opening handles

These handles boast small gripping surfaces and are ideal for opening doors from the side.

Built-in



GUARDIAMO AL FUTURO

green VISION



Trattare la plastica e parlare di ecologia sembra una contraddizione in termini, non quando questo materiale genera prodotti durevoli che, a differenza dei monouso, non vengono dispersi nell'ecosistema e soprattutto quando l'azienda che la lavora è attenta nel farne un uso responsabile e intelligente.

In tal senso, in Poliplast, tutti gli scarti e gli sfridi plastici di produzione vengono reimmessi nel ciclo produttivo prevenendo la generazione di rifiuti dannosi per l'ambiente e risparmiando il consumo di idrocarburi. Un buon esempio di utilizzo virtuoso delle risorse.

Working with plastic and talking about being environmentally-friendly seems like an oxymoron but it isn't: in fact, this material generates durable items that, unlike disposable products, are not thrown away with household waste, and more importantly, we endeavour to use and process this material in a responsible and smart way.

As a result, here at Poliplast, all plastic remnants and scraps are reintroduced into the production cycle, thereby preventing the accumulation of waste that is harmful to the environment, whilst also using less hydrocarbons.

A good example of the virtuous use of resources.

Energie rinnovabili

Dal 2009 lo stabilimento Poliplast è dotato di un sistema fotovoltaico che genera energia pulita dal sole, utilizzata per alimentare elettricamente le macchine di produzione.

Anche per il riscaldamento degli ambienti si è ricorso alle energie rinnovabili attraverso un generatore a biomassa.

In buona sostanza stiamo evitando il ricorso ai combustibili fossili per il nostro fabbisogno energetico, all'insegna di una reale economia sostenibile.

Renewable energies

Since 2009, the Poliplast factory has boasted a photovoltaic system that generates clean solar energy and is used to supply electricity to the production machinery.

We have also turned to renewable energy to heat the various environments, by means of a biomass generator.

We essentially strive to avoid the use of fossil fuels for our energy needs, in the name of a truly sustainable economy.



WORK

OFFICE

L'ufficio è l'ambiente dove passiamo una buona parte della nostra vita e merita la dovuta attenzione nella cura dei dettagli. Poliplast propone una selezione di maniglie, piedini e accessori utili per rendere più funzionali ed esteticamente gradevoli i nostri spazi di lavoro.

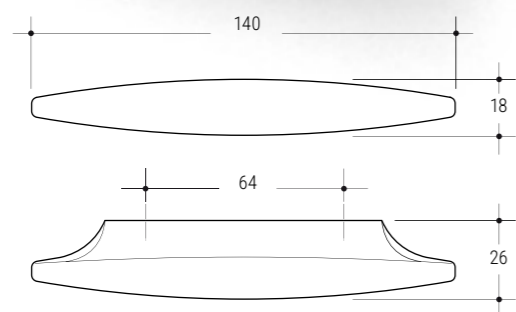
The office is the environment in which we spend a good part of our lives and therefore, deserves due attention to detail. With this in mind, Poliplast offers a selection of handles, feet and accessories that can make our workspaces more functional and aesthetically pleasing.



040

140x18 h 26 i 64

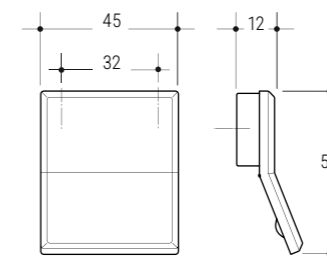
VE VS VG VM KU SP




055

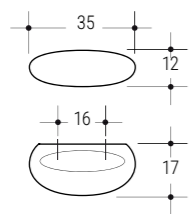
45x54 h 12 i 32


VE VS VG VR VA

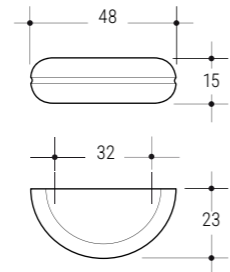


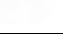


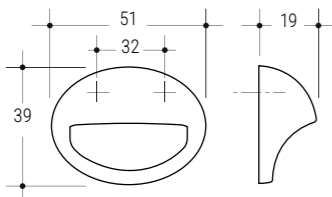
395  Con presa inferiore
With finger grip
35x12 h 17 i 16
VE VS VG VM VR KU SP



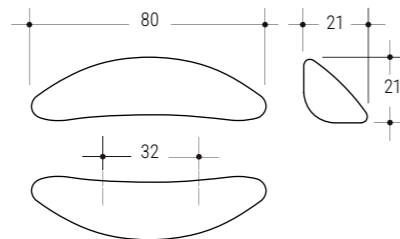
319  Con presa inferiore
With finger grip
48x15 h 23 i 32
VE VS VG VM VR KU SP



098  Con presa inferiore
With finger grip
51x39 h 19 i 32
VE VS VG VM VR KU GA SP




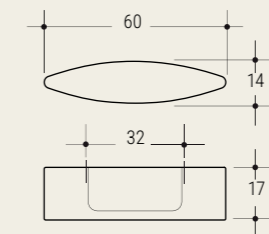
099  Angolo inverso
Reverse angle
80x28 h 21 i 32
VE VS VG VM VR KU GA SP




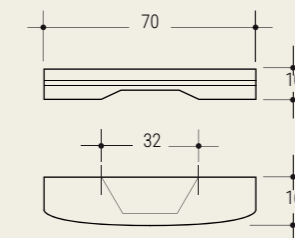
poliplast



394  Con presa inferiore
With finger grip
60x14 h 17 i 32
VE VS VG VA VM VR KU SP



302  Con presa inferiore
With finger grip
70x10 h 16 i 32
VE VS VG VA VM VR KU SP



OFFICE

Passacavi

Poliplast propone una gamma completa di passacavi per rendere più ordinate le scrivanie

Poliplast offers a full range of grommets to make desks even tidier.

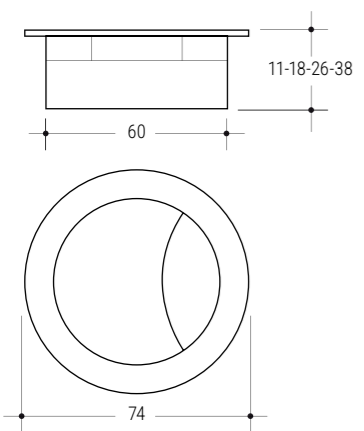


I passacavi 913 e 914 sono composti da due materiali coestrusi. La parte rigida dona resistenza e durata nel tempo al passacavo, mentre la parte in gomma morbida rende facile ed agevole il passaggio dei cavi.

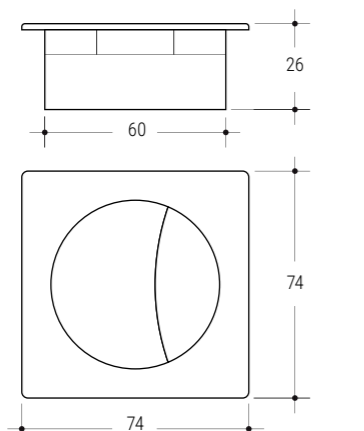
The 913 and 914 cable glands are made of two co-extruded materials. The rigid part gives resistance and durability to the cable gland, while the soft rubber part makes the passage of cables easy and convenient.



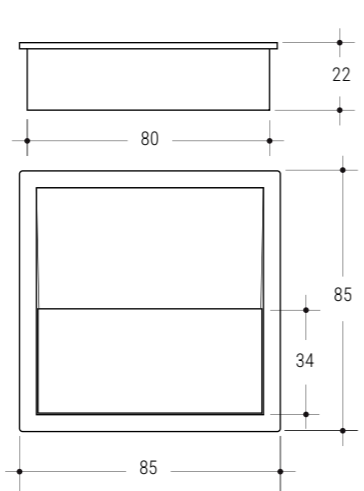
905
Ø 74/55 h 11-18-26-38
VE VS VG MT SP



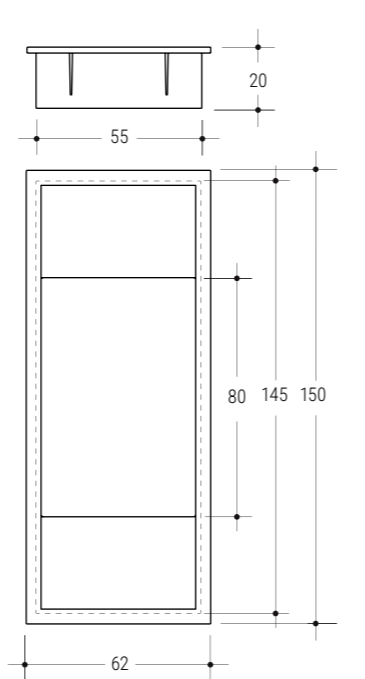
905Q
74x74 h 26
VE VS VG MT GA SP



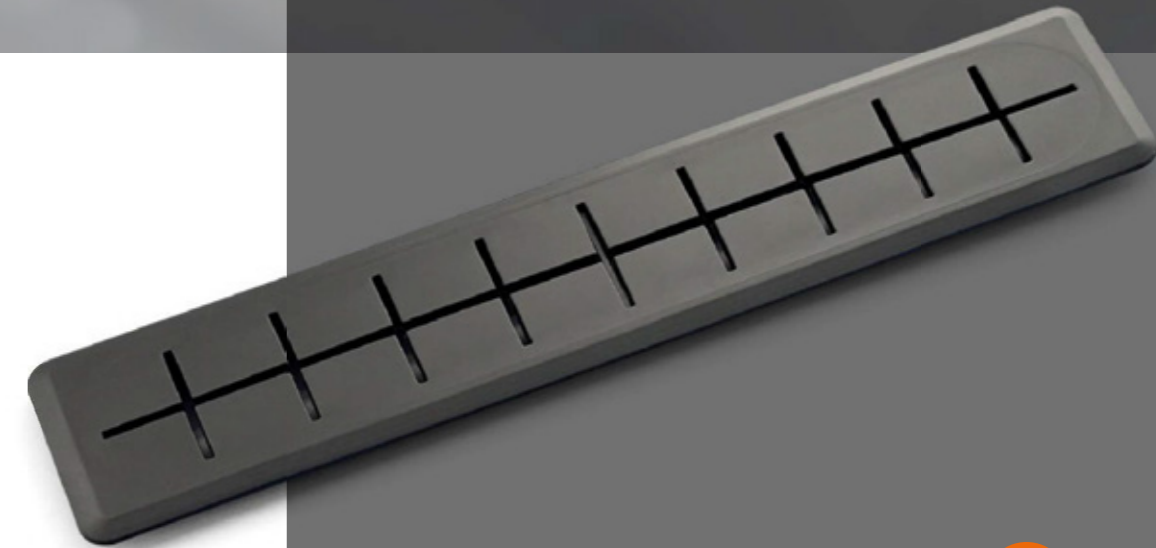
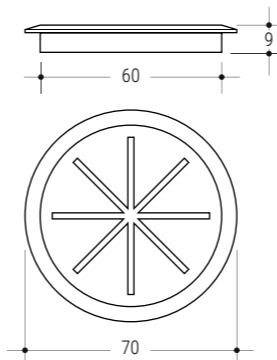
1626
85x85 h 22
VE VS VG MT GA SP



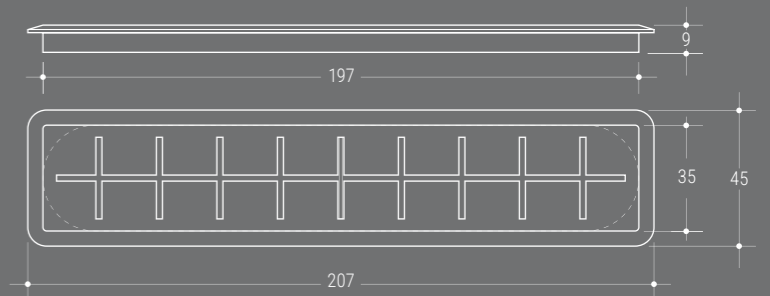
911
150x62 h 20
VE VS VG GA MT SP



913 **NEW**
Ø 70/60 h 9
SP Solo antracite
Only anthracite

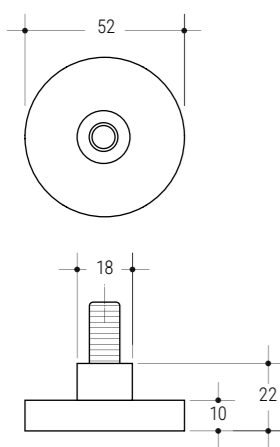


914 **NEW**
207x45 h 9
SP Solo antracite
Only anthracite

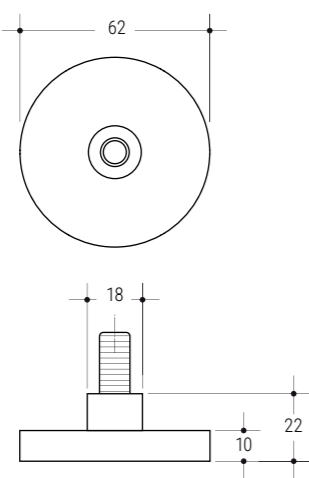




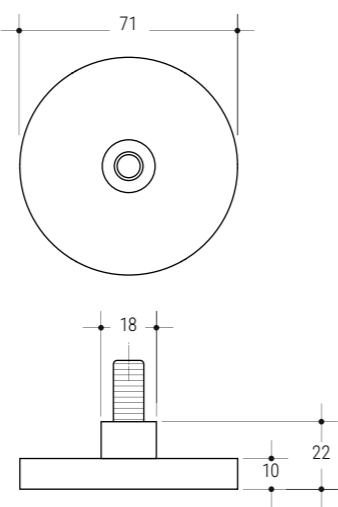
709B
Ø 52 h 22 v. 10MA
VE VS VG VM MT SP



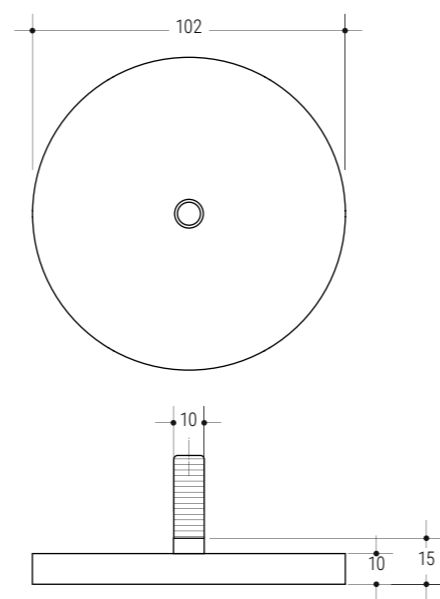
712
Ø 62 h 22 v. 10MA
VE VS VG VM MT SP



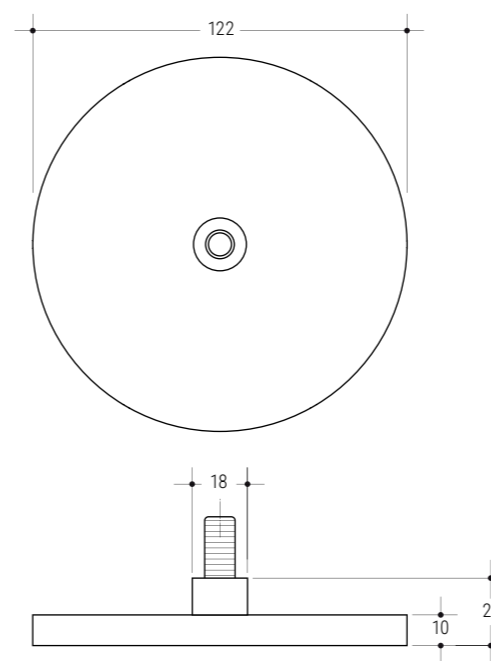
713
Ø 71 h 22 v. 10MA
VE VS VG VM MT SP



714
Ø 102 h 15 v. 10MA
VE VS VG VM MT SP



715
Ø 122 h 22 v. 10MA
VE VS VG VM MT SP



OFFICE



1006/50

Ø 50 h 58 spess. 25

Supporto in zama - *Zamak support*
 Piastra - *Plate*: 35x35 - 42x42
 Perno - *Screw*: 8MAx15 - 10MAx15
 Senza freno - *Without brake*
 Portata - *Capacity*: 40 Kg

1006/60 - 1006/60F

Ø 60 h 75 spess. 29

Supporto in plastica - *Plastic support*
 Piastra - *Plate*: 48x48 - 60x60
 Perno - *Screw*: 8MAx15 - M10x20
 Con e senza freno
With and without brake
 Portata - *Capacity*: 50 Kg

1006/75 - 1006/75F

Ø 75 h 93 spess. 36

Supporto in plastica - *Plastic support*
 Piastra - *Plate*: 48x48 - 60x60
 Perno - *Screw*: 8MAx15 - M10x20
 Con e senza freno
With and without brake
 Portata - *Capacity*: 50 Kg



1004/1004F

Ø 100 h 106/113 spess. 47

Piastra - *Plate*: 60x60
 Perno - *Screw*: M12x20
 con freno - *with brake*
 Portata - *Capacity*: 70 Kg

1003/1003F

Ø 75 h 96/105 spess. 40

Piastra - *Plate*: 48x48
 Perno - *Screw*: M10x20
 con freno - *with brake*
 Portata - *Capacity*: 50 Kg



1002/1002F

Ø 60 h 76/87 spess. 30

Piastra - *Plate*: 48x48
 Perno - *Screw*: M10x15
 con freno - *with brake*
 Portata - *Capacity*: 50 Kg

1001

Ø 40 h 50/55 spess. 28

Piastra - *Plate*: 26x26
 Perno - *Screw*: M8x15
 Portata - *Capacity*: 40 Kg



1005

Ø 80 h 125/130 spess. 20

Piastra - *Plate*: 48x48
 Piastra - *Plate*: 60x60
 Perno - *Screw*: M10x15
 Portata - *Capacity*: 50 Kg

REGGIMENSOLA

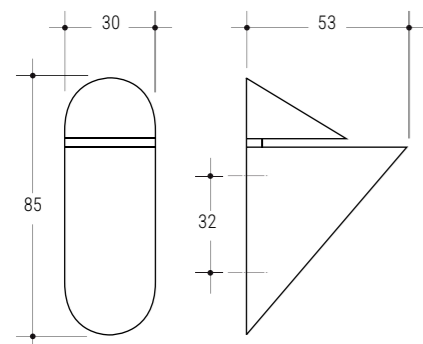
SHELF SUPPORT

906

85x30 h 53 i 32

VE VS VG VR VV MT KU SP

Per piani da 5 mm fino a 25 mm
 For panels from 5 mm to 25 mm





poliplast

Fantasy

NEGLI SPAZI
DEI BAMBINI

In arredamento il design non si esprime solo con forme austere e lineari, ma anche attraverso componenti giocosi e ricchi di fantasia. Complementi capaci di portare allegria e note di colore negli ambienti dei più piccoli.

Con le linee Fantasy, Poliplast vuole darvi la possibilità di dare vivacità e una ventata di freschezza alle camerette, agli studi e alle sale giochi dei vostri bambini.

Buon divertimento!

When it comes to furnishings, design is not solely expressed with austere, linear forms, but also through playful and highly-imaginative components. Accessories that can bring joy and a hint of colour to children's environments.

With the Fantasy lines, Poliplast aims to provide you with an option to add liveliness and a breath of fresh air to your children's bedrooms, nurseries and playrooms.

Let the fun begin!



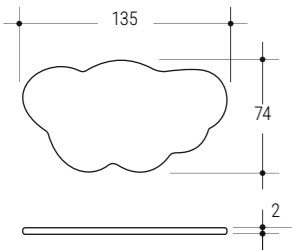
Fantasy



1667

135x74

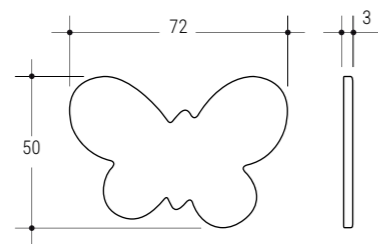
VE VS VG VR Fissaggio con biadesivo
Fixing with biadesive



1600F

72x50

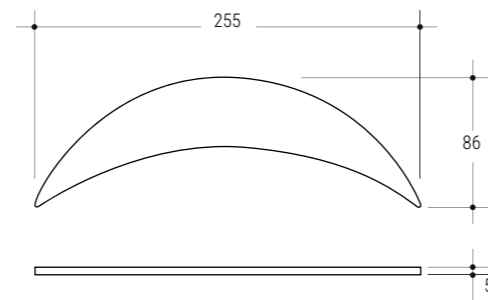
VE VS VG VR Fissaggio con biadesivo
Fixing with biadesive



1669

255x86

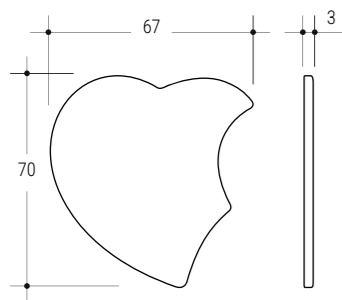
VE VS VG VR



1665

67x70

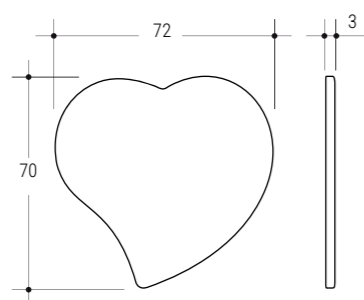
VE VS VG VR Fissaggio con biadesivo
Fixing with biadesive



1666

72x70

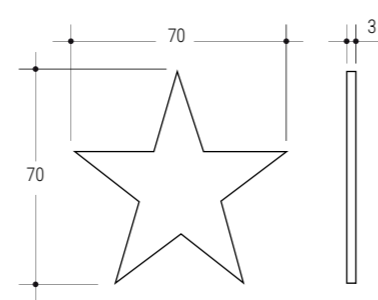
VE VS VG VR Fissaggio con biadesivo
Fixing with biadesive



1600S

70x70

VE VS VG VR



ornaments



Fantasy



432

120x190 h 23 i 128

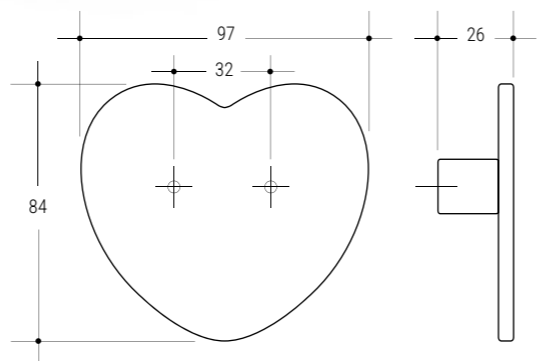
VE VG SP



312

84x97 h 26 i 32

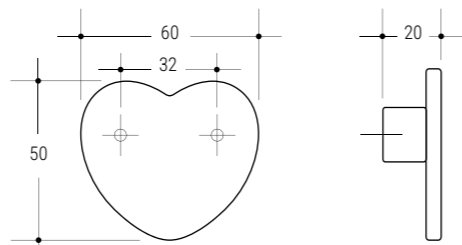
VE VG VR KU SP



313

50x60 h 20 i 32

VE VS VG VR KU SP



Cloud 073

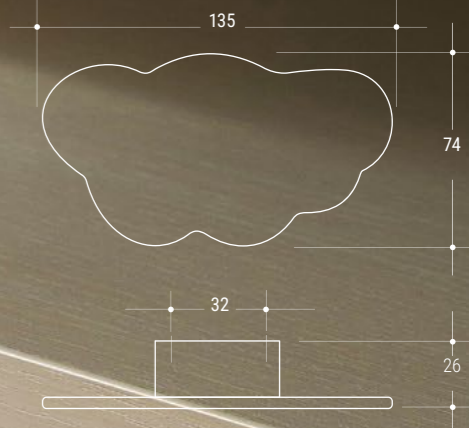
073

135x74 h 26 i 32

VE VG KU SP

Da oggi le nuvole si possono toccare. Ideata per i più piccoli, la maniglia 073 si abbina perfettamente con la linea Fantasy di Poliplast.

Since today it is possible to touch the clouds. Developed thinking to the kids, the 073 handle matches perfectly the Fantasy line of Poliplast.



GLI AMICI
DELL'UOMO

animalier



Con la serie Animalier, Poliplast vuole rendere omaggio ai nostri amici animali, ricordandoci quanto essi siano importanti per noi e per il nostro pianeta.

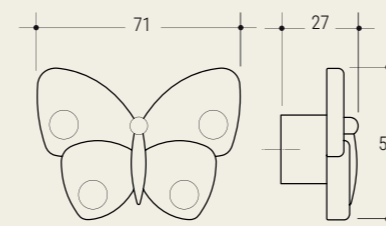
Poliplast's Animalier line pays tribute to our animal friends, whilst reminding us of their importance to both the human population and our planet.



427F

71x53 h 27

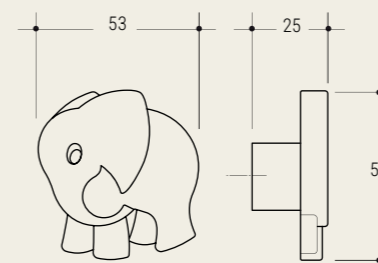
VE VS VG VV VR SP



427E

53x56 h 25

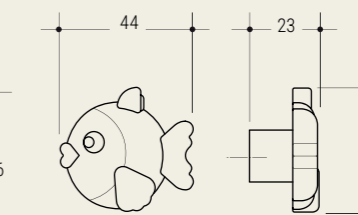
VE VS VG VV VR SP



427P

44x41 h 23

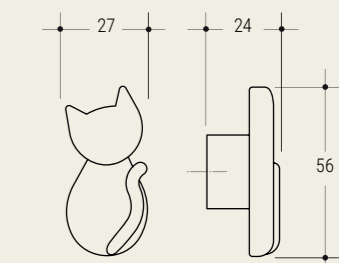
VE VS VG VV VR SP



427G

27x56 h 24

VE VS VG VV VR SP

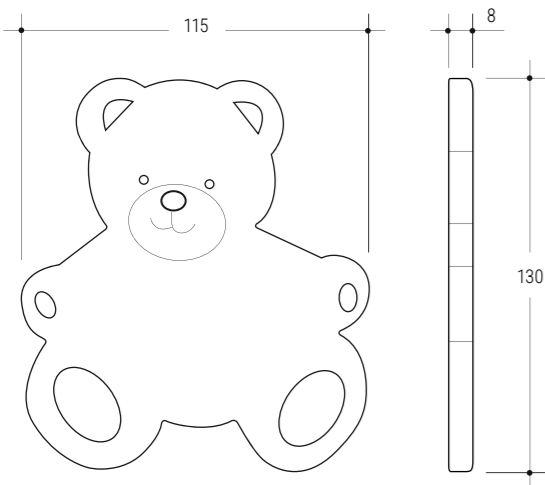


animalier



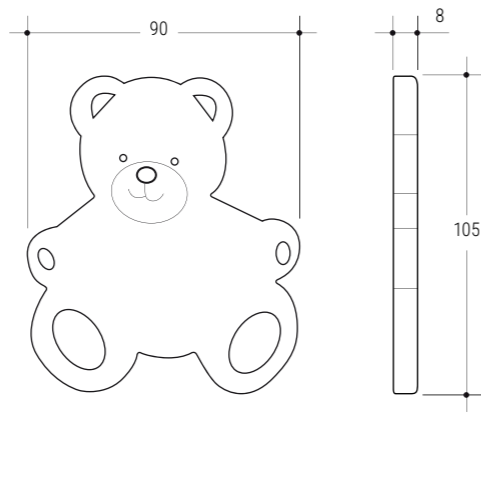
1599G Fissaggio con biadesivo
Fixing with biadesive
115x130 h 8

VE VS VG KU



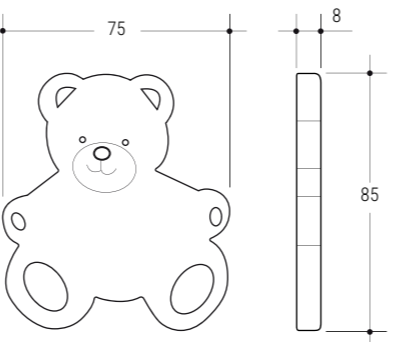
1599M Fissaggio con biadesivo
Fixing with biadesive
90x105 h 8

VE VS VG KU



1599P Fissaggio con biadesivo
Fixing with biadesive
75x85 h 8

VE VS VG KU

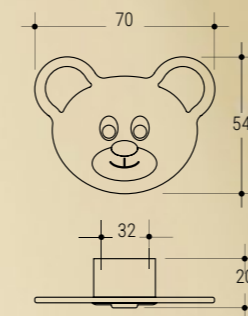


poliplast



330
70x54 h 20 i 32

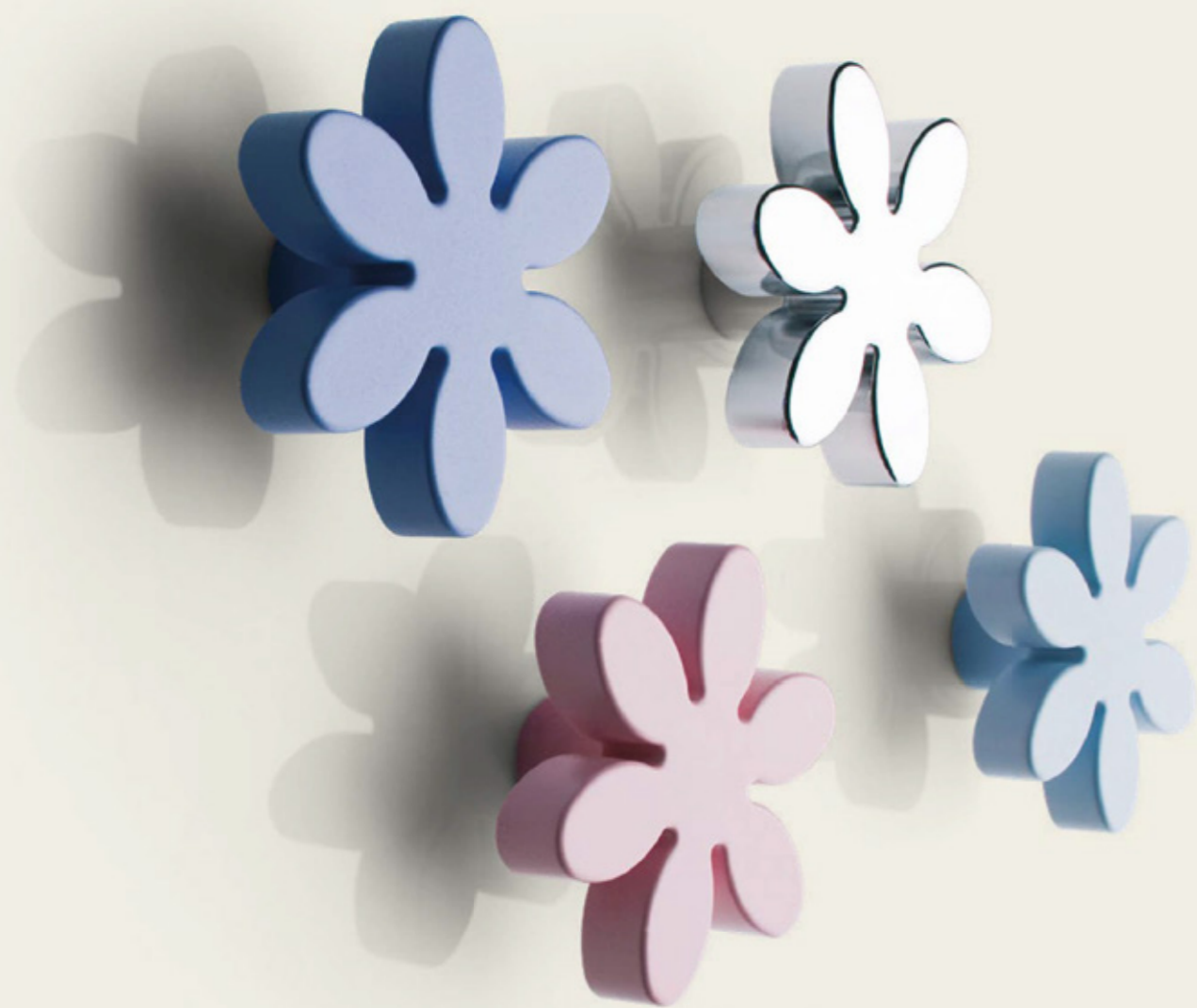
VE VS VG VR SP



poliplast

LA NATURA IN CASA

flowers



Disponibili in innumerevoli colori, i fiori Poliplast entrano con gioia negli ambienti dei nostri bambini.

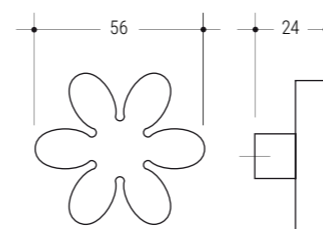
Available in a lot of colours, the Poliplast flowers enrich with joy our children's rooms.



415

Ø 56 h 24

VE VS VG VR SP

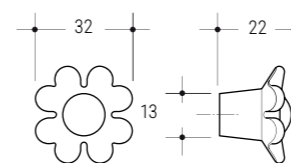


007

Ø 32 h 22

• VE VS VG GA

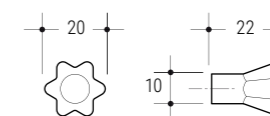
☛ VE VW SP



004

Ø 20 h 22

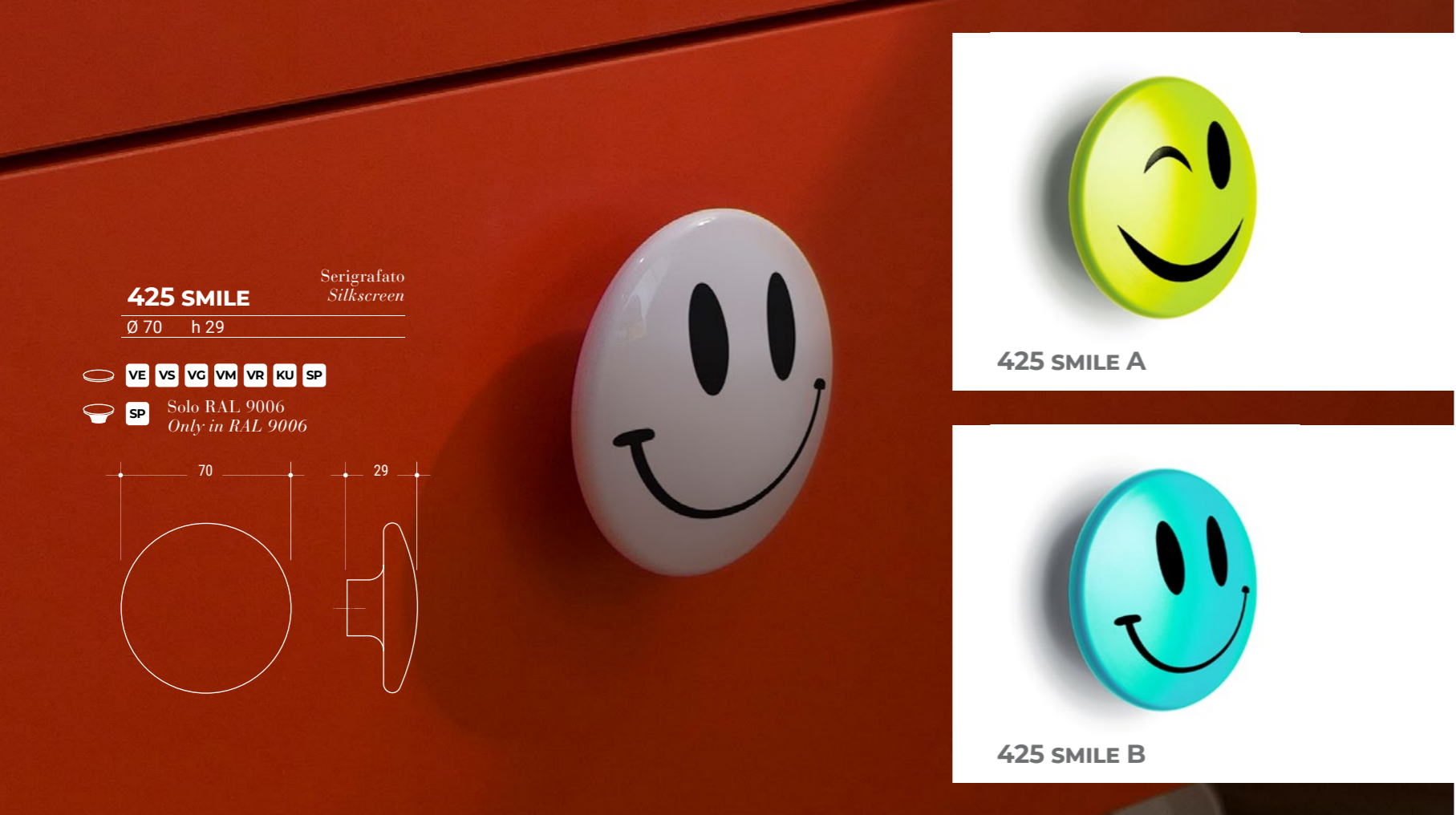
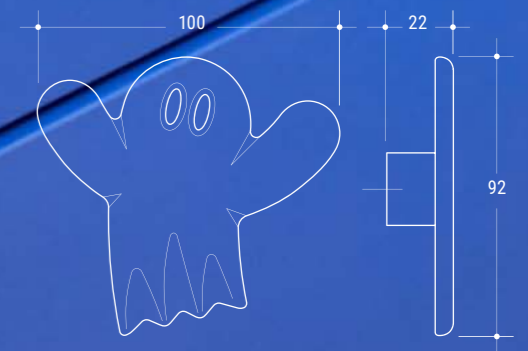
VE VS VG VW VA VR GA SP





427 FANTA S
Serigrafato
Silkscreen

427 FANTA
100x92 h 22
VE VS VG VR SP



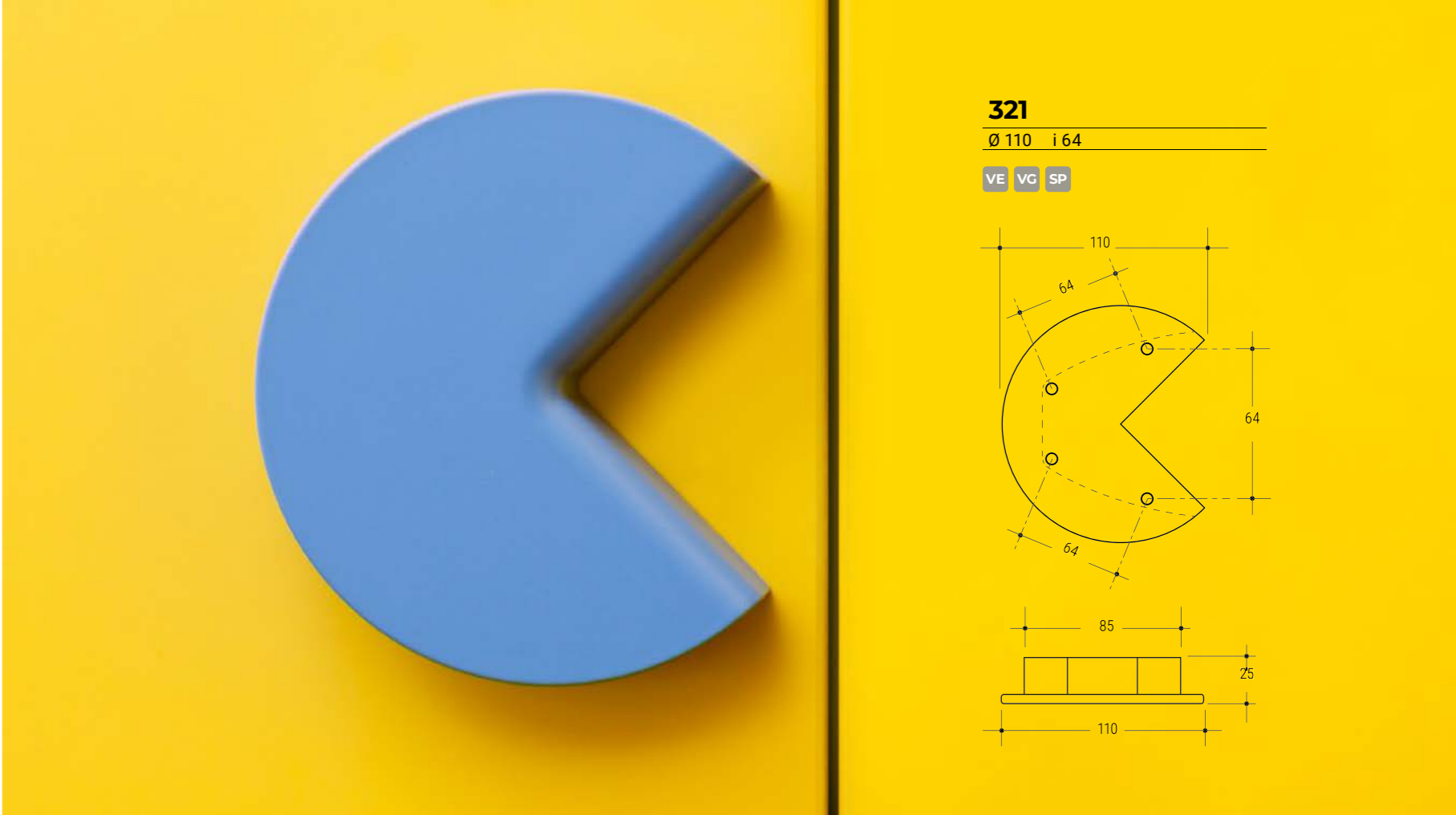
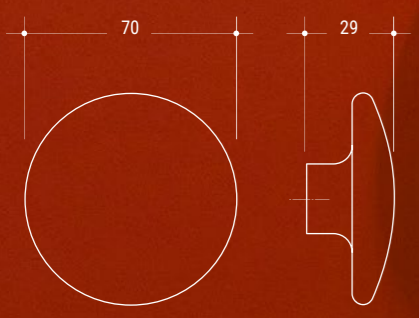
425 SMILE A



425 SMILE B

425 SMILE
Serigrafato
Silkscreen
Ø 70 h 29

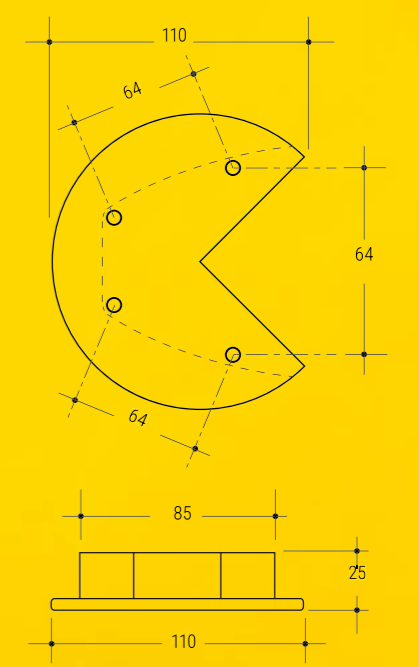
- VE VS VG VM VR KU SP
- ☒ SP Solo RAL 9006
Only in RAL 9006



321

Ø 110 i 64

- VE VG SP

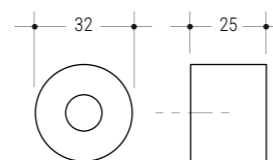




420

Ø 32 h 25

• VE VS VG
• VE VS VG VM KU SP

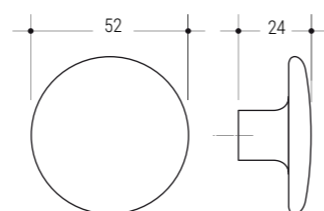


438

Ø 52 h 24

• VE VS VG VM VR GA KU SP
• VE VS VG VM VR GA KU SP

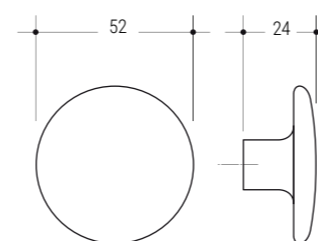
Solo con foro per vite autofilettante
Only with hole for self-threading screw



428

Ø 52 h 24

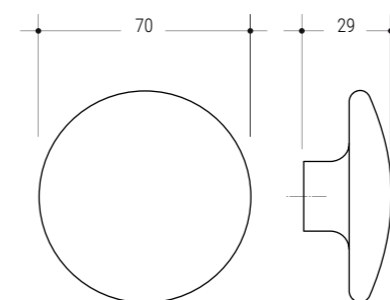
• VE VS VG VM VR GA KU SP
• VE VS VG VM VR GA KU SP



425

Ø 70 h 29

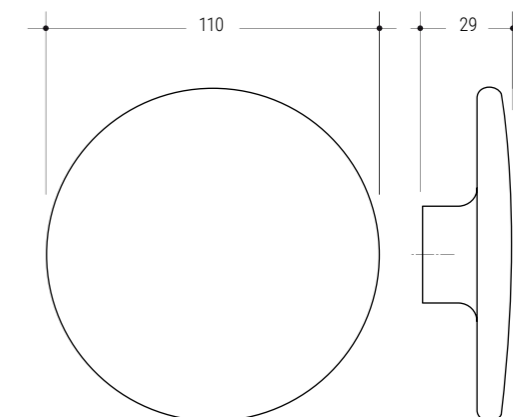
• VE VS VG VM VR KU SP
• SP Solo RAL 9006
Only in RAL 9006



437

Ø 110 h 29

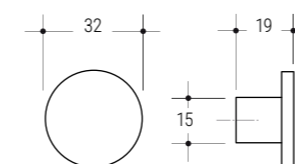
• VE VS VG VR KU SP
• VE VS VG VR SP



022

Ø 32 h 19

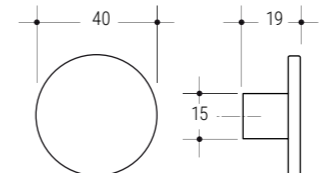
• VE VS VG VA VM VR KU SP



1879P

Ø 40 h 19

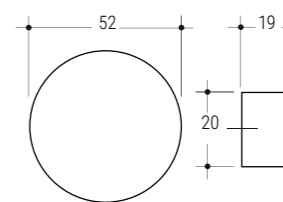
• VE VS VG VM VR KU SP



421

Ø 52 h 19

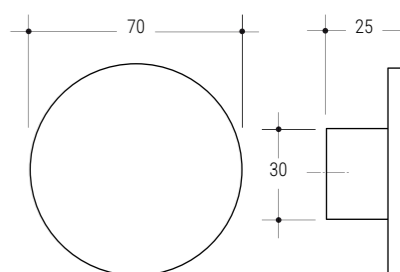
• VE VS VG VA VM VR KU GA SP



439

Ø 70 h 25

• VE VS VG VM VR KU GA SP



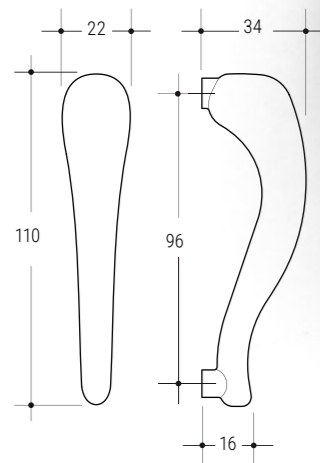


388

110x22 h 34 i 96

VE VS VG VA VR

Solo con foro per vite autofilettante
Only with hole for self-threading screw

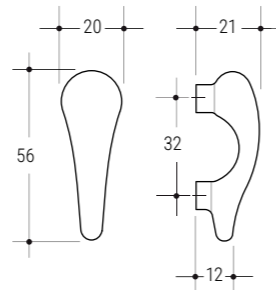


387

56x20 h 21 i 32

VE VS VG VA VR

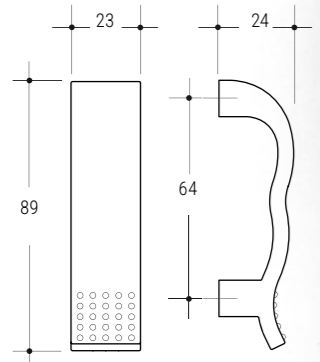
Solo con foro per vite autofilettante
Only with hole for self-threading screw



341

89x23 h 24 i 64

VE VG VV SP

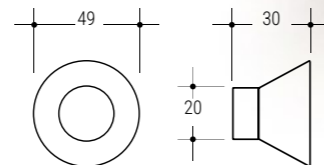


015

Ø 49 h 30

VE VS VG VV VM KU SP

VS CA Solo RAL 9006
Only in RAL 9006

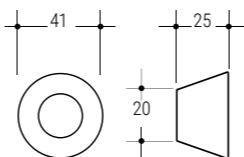


013

Ø 41 h 25

VE VS VG VV VR KU SP

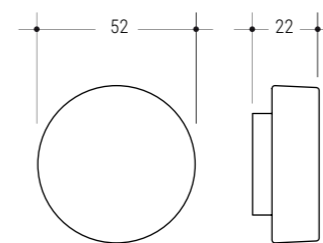
VS Solo RAL 9006
Only in RAL 9006



008

Ø 52 h 22

VE VG VM VR KU SP



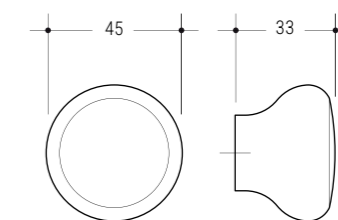
423

Ø 45 h 33

VE VS VG VM SP

VE VS VG KU SP

Solo con foro per vite autofilettante
Only with hole for self-threading screw

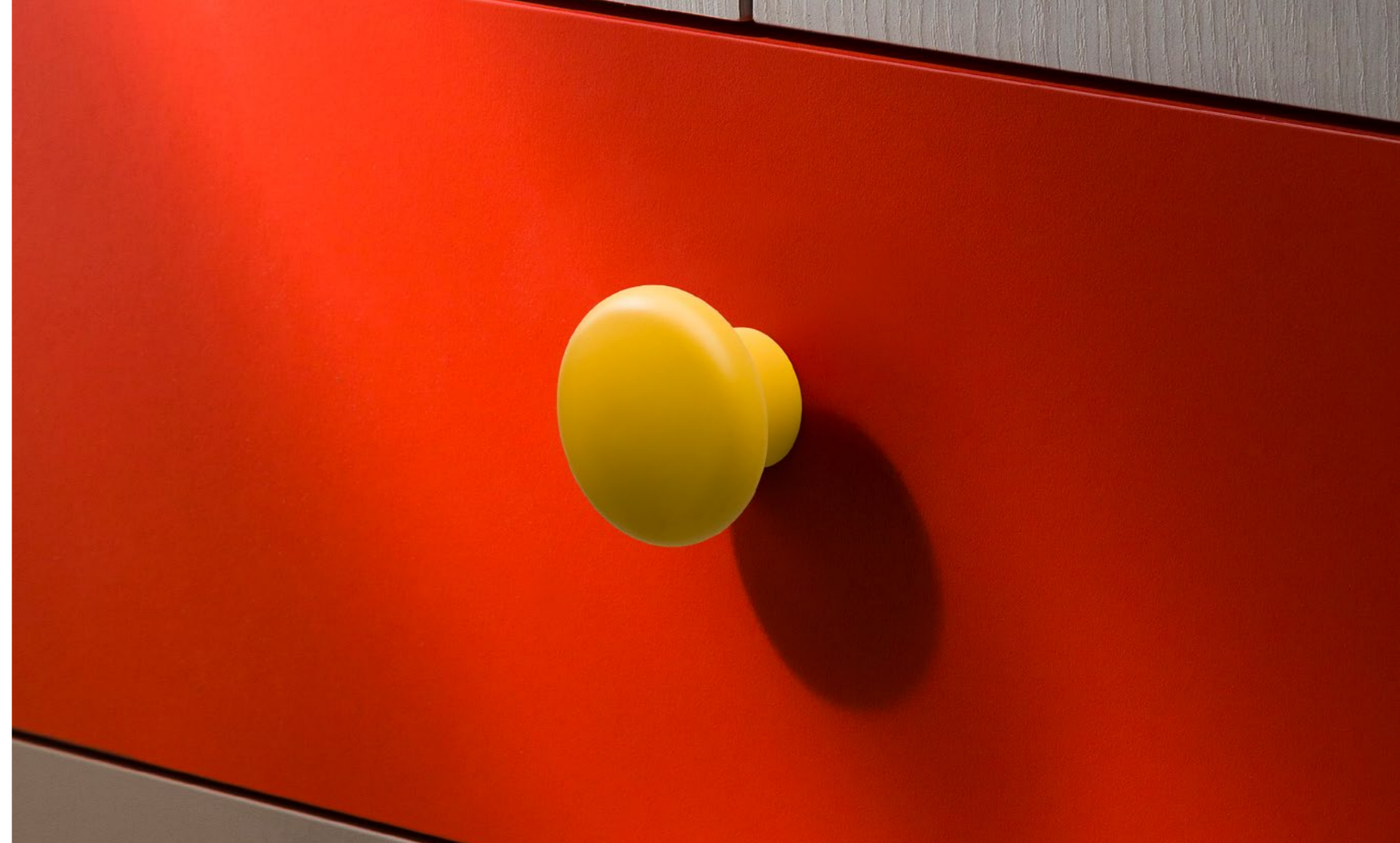
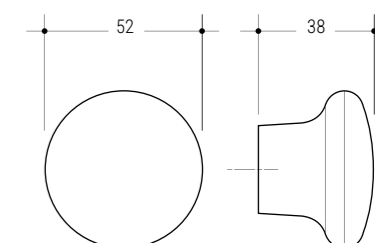


419

Ø 52 h 38

VE VS VG VM VR KU SP

Solo con foro per vite autofilettante
Only with hole for self-threading screw



Soul306

Si tratta di una maniglia dalla doppia natura, un involucro trasparente che contiene ed esalta un'anima colorata. L'originale costruzione della Soul 306, la rende particolarmente indicata per l'applicazione in cucine di design.

Soul 306 is an handle with a dual nature: a transparent casing containing and enhancing a coloured soul. The specific manufacture of Soul 306, makes it particularly suitable for modern design kitchens.



TRASPARENCE



Con gli articoli della serie Trasparence Poliplast vuole offrire ai designer la possibilità di esprimere la propria creatività, con dei complementi capaci di integrarsi in modo discreto negli arredi.

Le maniglie e i piedini Trasparence sono realizzati con polimeri di altissima qualità che mantengono lucentezza e nitidezza nel tempo.

Poliplast's Trasparence range of items has been designed to offer any designers at heart the opportunity to express their creativity with accessories that can seamlessly and discreetly blend in with the furnishings.

The Trasparence handles and feet are made from premium-quality polymers that retain their shine and clarity over time.

306

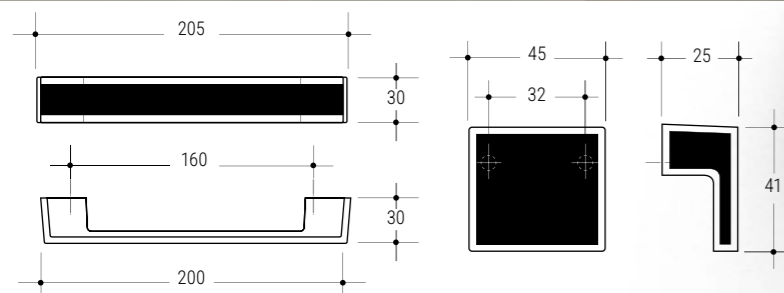
205x30 h 30 i 160

ST

603

45x41 h 25 i 32

VE VS VG ST





SPAZIO ALL'INGEGNO

Creativity

720, 709 e 774 Trasp sono i piedini trasparenti di Poliplast, oggi disponibili anche nella versione fumé. Un accessorio che offre l'opportunità di far sbizzarrire la fantasia in arredamento.

720, 709 and 774 Trasp are transparent feet of Poliplast, now also available in the smoked version. An accessory that satisfies any fantasies in the field of interior design.



720 TRASP

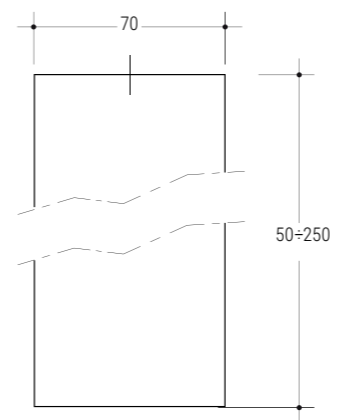
Ø 70 h 50÷250 v. B2

ST

720 FUMÉ

Ø 70 h 50÷250 v. B2

ST



709 TRASP

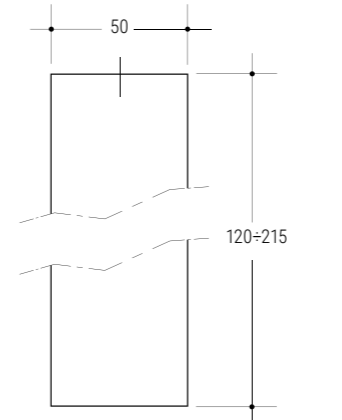
Ø 50 h 120÷215 v. B2

ST

709 FUMÉ

Ø 50 h 120÷215 v. B2

ST



774 TRASP

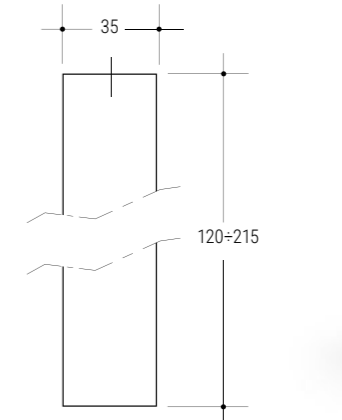
Ø 35 h 120÷215 v. B2

ST

774 FUMÉ

Ø 35 h 120÷215 v. B2

ST



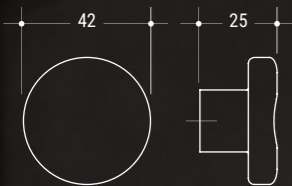
TRASPARENCE



435

Ø 42 h 25

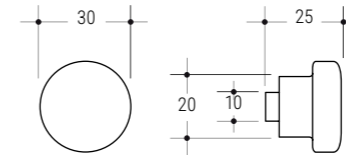
VE VG SP ST



018

Ø 30 h 25

ST



Bath018

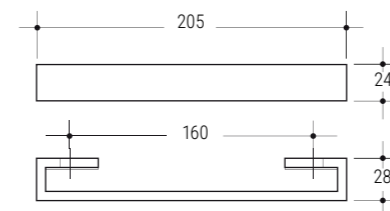
Trasparente come l'acqua, il pomolo Bath018 ha la vite a scomparsa per adattarsi alle chiusure dei box doccia, dal più semplice al sofisticato.

Transparent like water, the Bath018 knob has hidden screws to adapt to shower closures, from the simplest to the most sophisticated.

037B

205x24 h 28 i 160

VE VS VG VV SP ST
VE VS VG GA SP

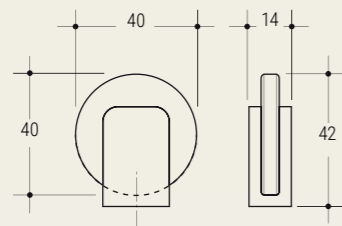




434

40x14 h 42

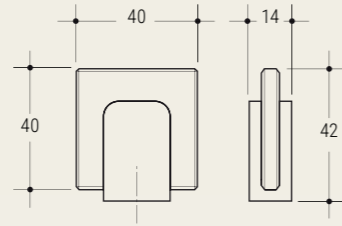
○ VE VS VG SP ST
□ VE VS GA



434Q

40x14 h 42

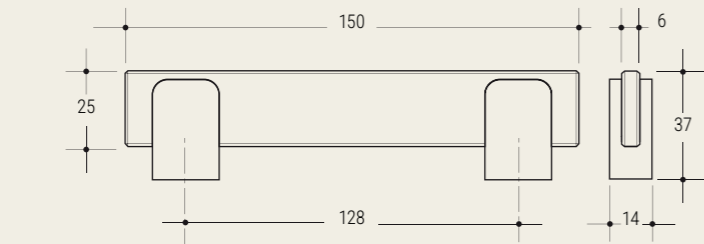
□ VE VS VG SP ST
□ VE VS GA



334

150x14 h 37 i 128

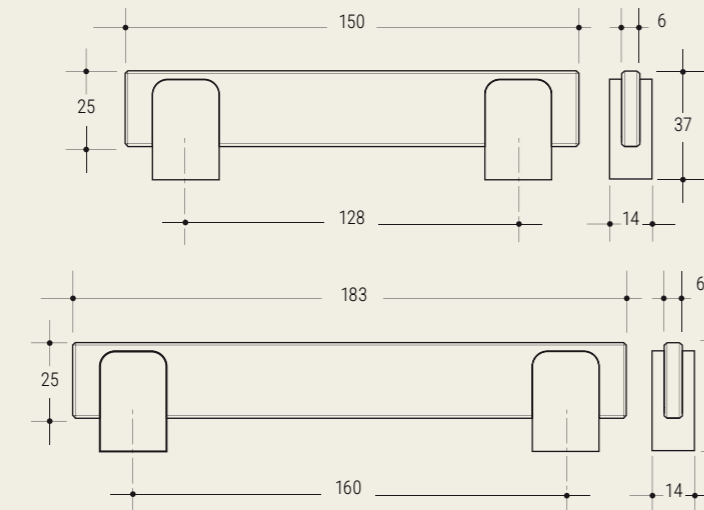
— VV SP ST
□ □ VE VS GA



335

183x14 h 37 i 160

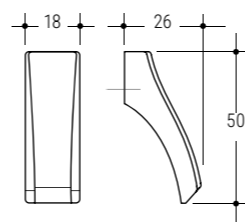
— VV SP ST
□ □ VE VS GA



014

50x18 h 26

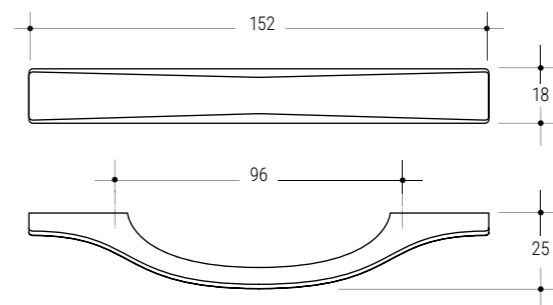
ST
VE VS VG VM KU



398

152x18 h 25 i 96

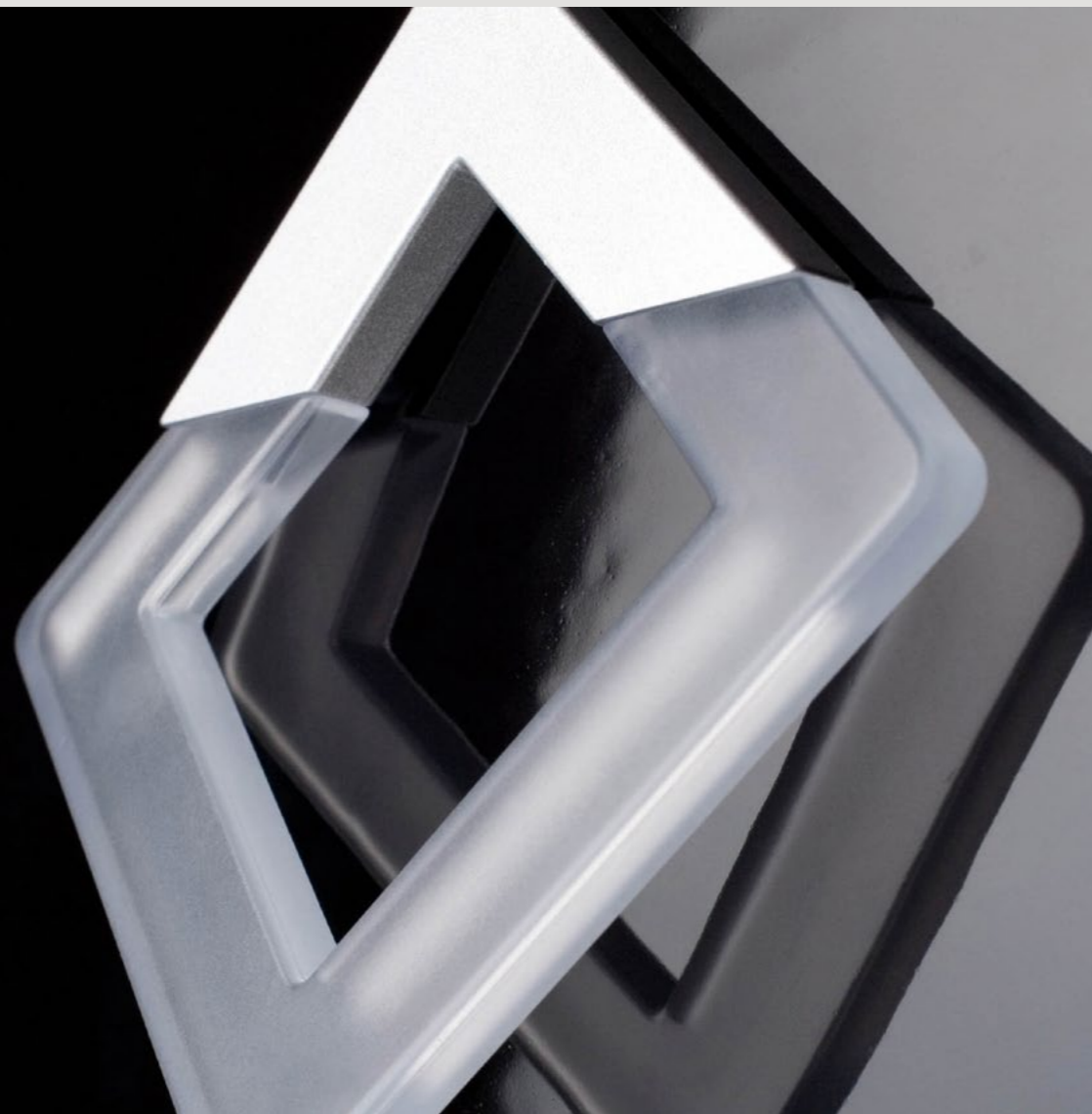
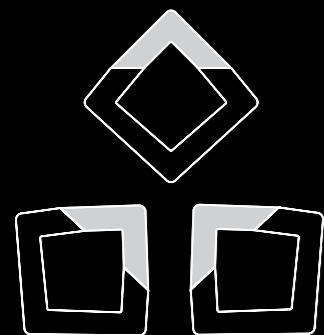
ST
VE VS VG VR SP



Frame399

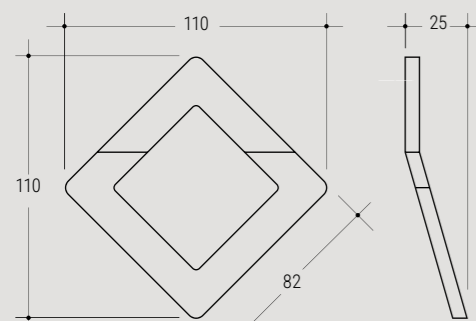
Disponibile in varie soluzioni colore e finiture, Frame399 si distingue, oltre che per la forma accattivante, anche per la possibilità di essere montata in diverse posizioni a seconda della necessità di utilizzo.

Available in various solutions, colours and finishes, apart from the appealing shape, Frame399 is distinguished for the possibility to be installed in various positions depending upon the use.



399

110x110 h 27 i 32



Sagittario046B

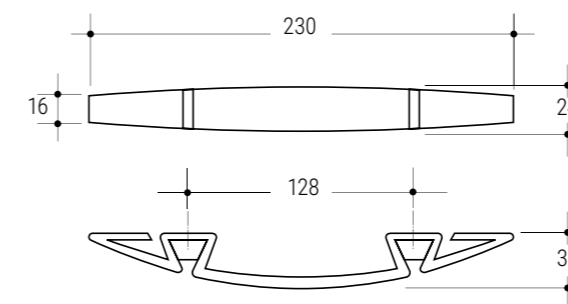
Sagittario 46B è una maniglia di design dalla forma curva e accattivante. Gli abbinamenti possibili con i suoi inserti fanno di Sagittario 46B un oggetto elegante e allo stesso tempo divertente.

Sagittario 46B: a modern design handle with an attractive curved shape. The possible combinations with its inserts make of Sagittario 46B an object at the same time elegant and enjoyable.



046B

230x24 h 30 i 128



VIVERE L'AGGREGAZIONE

community

PER GLI SPAZI COMMUNITARI QUALI GLI SPOGLIATOI DI PALESTRE, PISCINE E CAMPETTI, POLIPLAST HA PREDISPOSTO DEGLI ARTICOLI PARTICOLARI, SOLUZIONI ORIGINALI PER IDENTIFICARE SPAZI E APPENDIABILI PRATICI E SICURI (ANCHE PER I PIÙ PICCOLI).

FOR COMMUNAL SPACES, SUCH AS THE CHANGING ROOMS IN GYMS, SWIMMING POOLS AND SPORTS GROUNDS, POLIPLAST HAS IDENTIFIED ORIGINAL SOLUTIONS TO CREATE DISTINCTIVE ITEMS FOR PRACTICAL YET SAFE SPACES, INCLUDING CLOTHES HOOKS (FOR EVEN LITTLE ONES).



MAGIC NUMBERS

Cifrax

Disponibili dal zero al nove, con le maniglie Cifrax finalmente potete dare i numeri negli spazi comunitari.

Particolarità importanti della serie Cifrax sono l'uniformità delle dimensioni e degli interassi di fissaggio che consentono un perfetto allineamento dei numeri in fase di montaggio.

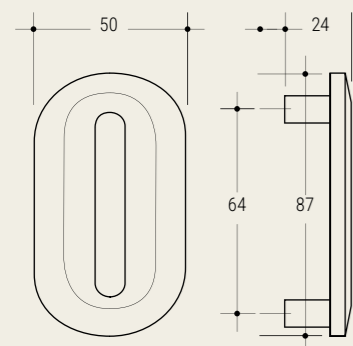
Available from the zero up to the nine, by the new handles of the Cifrax line you can finally, "give the numbers in the community spaces".

Important and peculiar characteristic of the Cifrax line is the uniformity of the overall dimensions and of the distance between the fixing hole centers, which allows the perfect alignment of the numbers in the assembling operations.

500-509

50x87 h 24 i 64

VE VS VG VM VR SP



comm
unity

TONDINO

L'AMICO APPENDINO

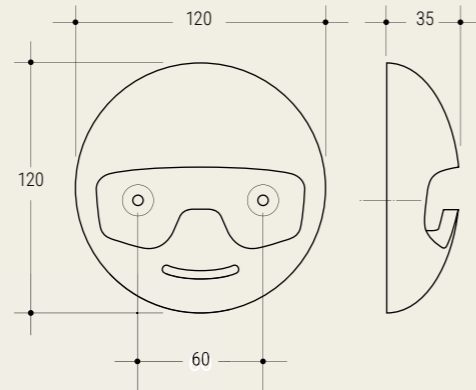
Tondino l'amico appendino è un'idea innovativa pensata per la vita di tutti i giorni. Colorato, semplice e pratico, lo puoi posizionare ovunque. Dall'esclusivo design arrotondato, Tondino si presenta sicuro, grazie all'assenza di spigoli. In caso di urto accidentale Tondino può limitare la gravità del danno infatti è privo di forti sporgenze e spigoli caratteristici nei normali appendini.

Tondino, the "Friendly Hanger" is an innovative idea designed for everyday life. Colourful, simple and practical, you can find place for it anywhere. With its exclusive rounded design, Tondino is absolutely safe since it has no sharp edges. In case of accidental bumps, Tondino can limit damage to the minimum, having, in fact, none of the marked protuberances and sharp edges common to ordinary hangers.

TONDINO

120x120 h 35 i 60

SP



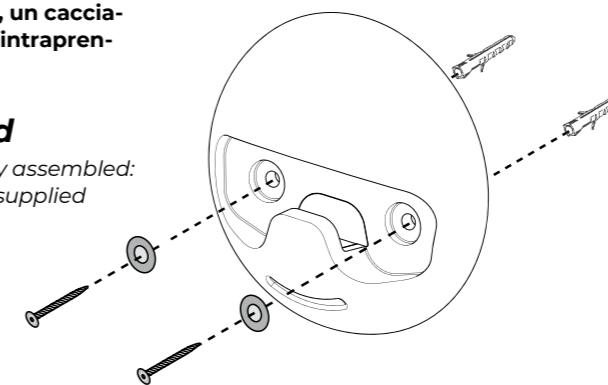
comm
unity

Pratico da installare

Tondino è semplicissimo da montare, sono sufficienti 2 viti con tasselli (forniti nella confezione), un cacciavite, una piccola dose di intraprendenza e il gioco è fatto.

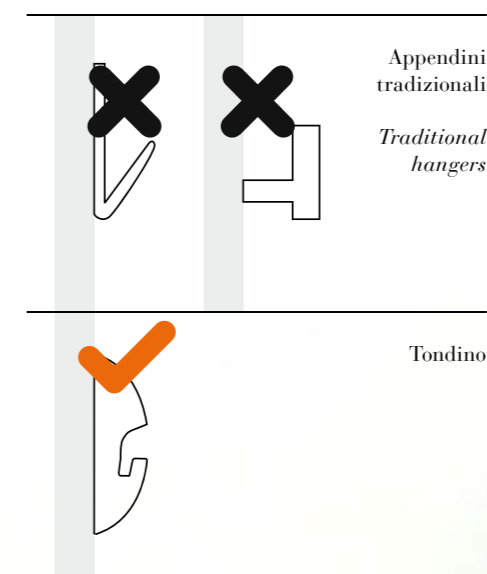
Easily assembled

Tondino can be very easily assembled: 2 screws with wall plugs (supplied with the kit) is all it takes. A screwdriver and a little resourcefulness is all you need and.... you're done!



Sicuro

- Non presenta spigoli, grazie al suo design dalle curve morbide risulta meno pericoloso per i bambini.
- Non presenta parti removibili che possono essere ingerite dai più piccoli.
- Tondino non è verniciato e la materia prima di costruzione è atossica.



Safe

- With no sharp edges thanks to its softly curved design, it presents even less danger for children.
- It has no removable parts that could be swallowed by smaller children.
- Tondino is non-toxic, is not varnished and the material it is made from is harmless.

Colori



08 White

04 Yellow

01 Blue

02 Mauve

03 Green

06 Red

09 Brit

10 Flowers

11 Butterfly

12 Soccer

13 Yankee

14 Mimetic

15 Love

16 Lucky

17 Little Bear

ARCHEOLOGIA INDUSTRIALE

Bolt

Caratterizzata da linee "meccaniche" questa serie di pomoli e maniglie è adatta per applicazioni particolari, come negli arredi ispirati all'archeologia industriale o al retrò degli anni 50. Risulta esteticamente efficace la loro realizzazione nell'esclusiva finitura anticata.

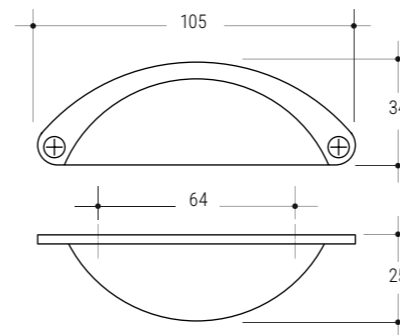
With its characteristic "mechanical" lines, this series of knobs and handles is suitable for distinct applications, such as industrial archaeology or retro 50s-inspired furnishings. The final result - an exclusive antiqued finish - is rather aesthetically pleasing.



098A

105x34 h 25 i 64

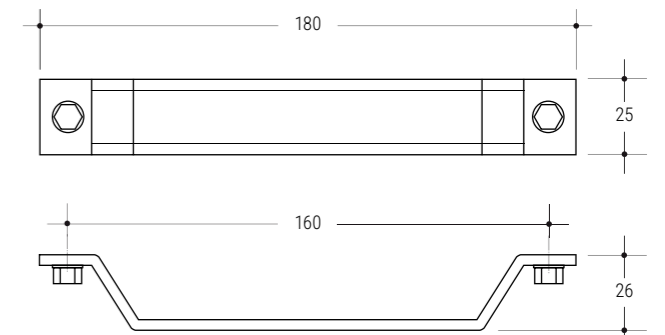
VE VS VG VA VM VR GA SP



034

180x25 h 26 i 160

VE VS VG VA VM VR GA SP



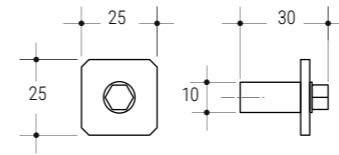
Bolt



027

25x25 h 30

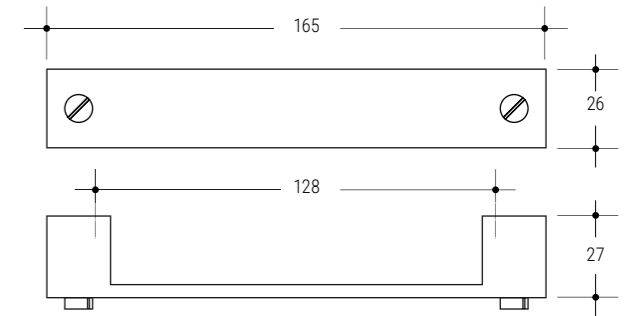
VE VS VG VA VM GA SP



348

165x26 h 27 i 128

VE VG GA SP



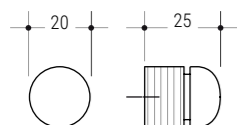


010

Ø 20 h 25

VE VS VG VR GA KU SP

SP Solo bianco o nero
Only in white or in black

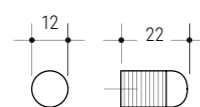


010B

Ø 12 h 22

VE VS VG VR GA KU SP

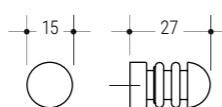
SP Solo bianco o nero
Only in white or in black



017

Ø 15 h 27

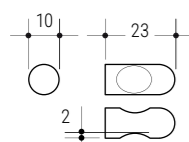
VE VS VG VR GA SP



404

Ø 10 h 23

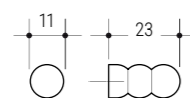
VE VS VG VM VR GA KU SP



411

Ø 11 h 23

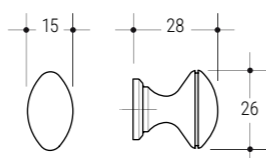
VE VS VG VM GA SP



409

26x15 h 28

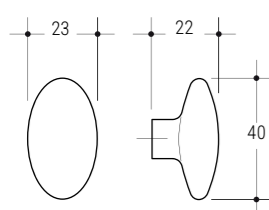
VE VS VG VM GA SP



413

40x23 h 22

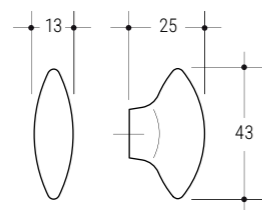
VE VS VG VA VR KU SP



417

43x13 h 25

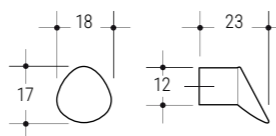
VE VS VG VA VR KU SP



403

Ø 18 h 23

VE VS VG VM VR GA KU SP





Le maniglie 341A e 341B sono composte da due parti - base e cover - che possono essere fornite in finiture e colorazioni differenti.

The 341A and 341B handles consist of two parts - a base and cover - which can be supplied in different finishes and colours.



poliplast

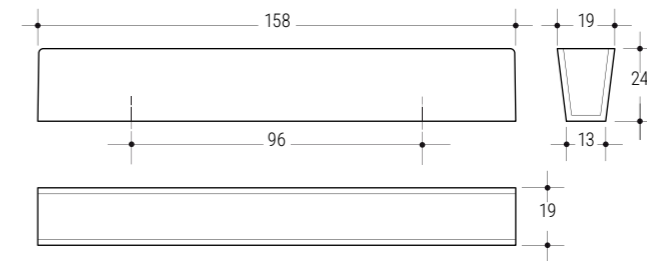


341A

NEW

158x19 h 24 i 96

VE VS VG VM VR KU SP
VE VS VG VM VR KU SP

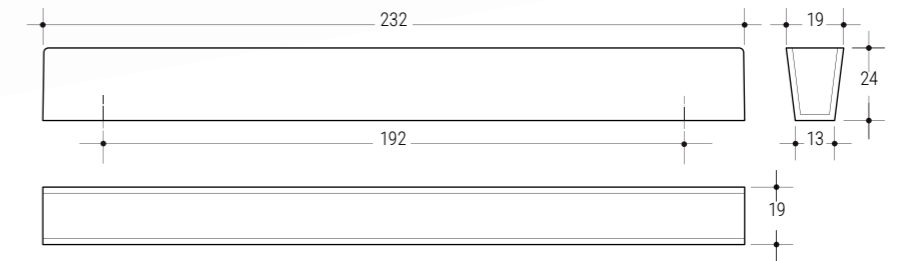


341B

NEW

232x19 h 24 i 192

VE VS VG VM VR KU SP
VE VS VG VM VR KU SP





Slim322

Grazie al meccanismo basculante, quando installata, Slim scompare alla vista, esaltando le linee degli arredi.

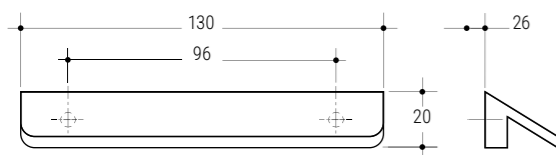
Thanks to the up-and-over mechanism, when installed Slim disappears out of site thus highlighting the lines of the furniture.



328A

130x20 h 26 i 96

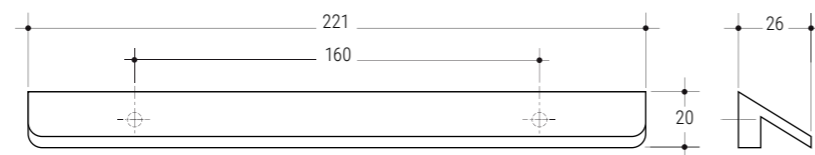
VE VS VG VM VR GA KU SP



328C

221x20 h 26 i 160

VE VS VG VM VR GA KU SP

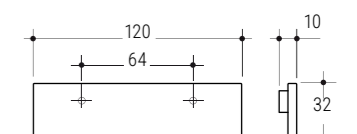
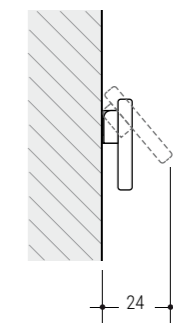


322

120x32 h 10 i 64

VE VS VG VM KU SP

VS

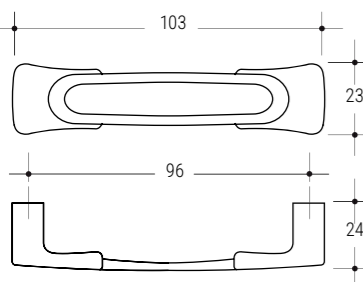




346

103x23 h 24 i 96

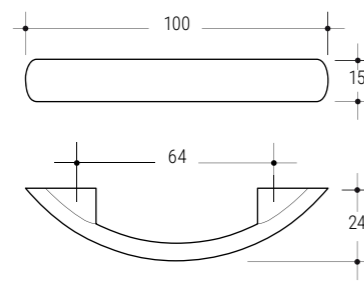
VE VS VG VA VM VR GA SP



035

100x15 h 24 i 64

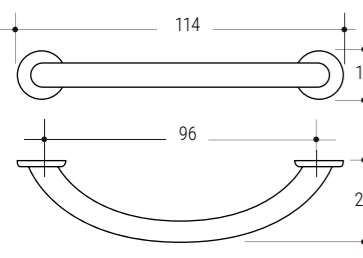
VE VS VG VM VR GA KU SP



381

114x16 h 27 i 96

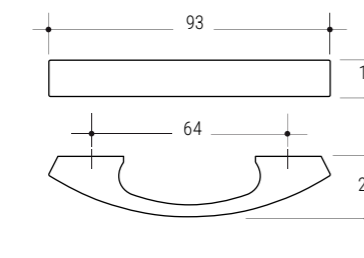
VE VS VG VA VM VR KU SP



386

93x12 h 20 i 64

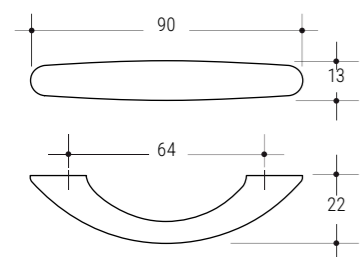
VE VS VG VM VR KU SP



396A

90x13 h 22 i 64

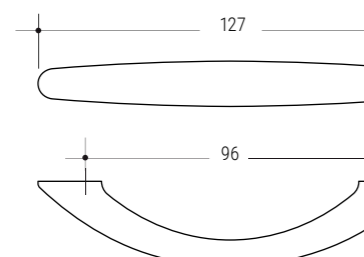
VE VS VG VA VM VR GA KU SP



396B

127x15 h 28 i 96

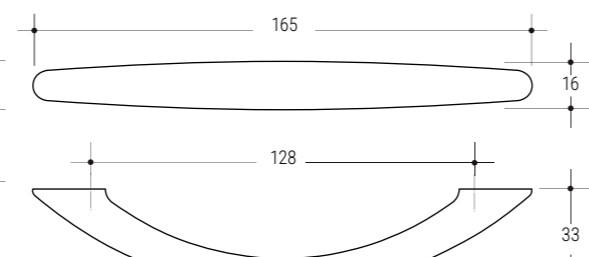
VE VS VG VA VM VR GA KU SP



396C

165x16 h 33 i 128

VE VS VG VA VM VR GA KU SP

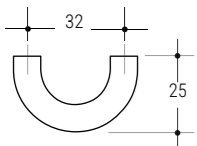
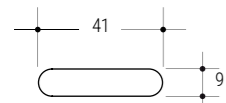




067

41x9 h 25 i 32

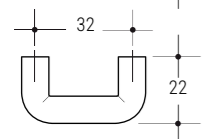
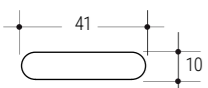
VE VS VG VM GA KU SP



327

41x10 h 22 i 32

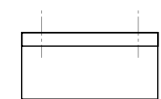
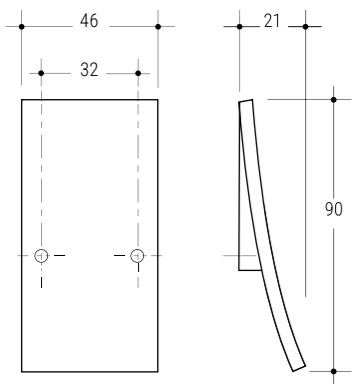
VE VS VG VR GA SP



325

90x46 h 21 i 32

VE VS VG VM VR GA KU SP



poliplast



LA GEOMETRIA DELLE EMOZIONI

FORMA

Il cerchio, il quadrato e l'esagono sono le forme base alle quali la Poliplast si è ispirata per progettare la linea Forma. Una linea di articoli di carattere per arredi con spiccata personalità.

Ci auguriamo che Giotto, Orbita, Gladio e tutti gli altri articoli della linea Forma possano darvi nuovi spunti per disegnare arredi all'avanguardia dal design innovativo e originale.

The circle, square and hexagon are the basic shapes that inspired Poliplast to design the Forma line.

A character-rich range of items for bold furnishings.

Our hope is that Giotto, Orbita, Gladio and all the other items in the Forma line will also inspire you to design avant-garde furnishings with an innovative, original design.



Orbita 318

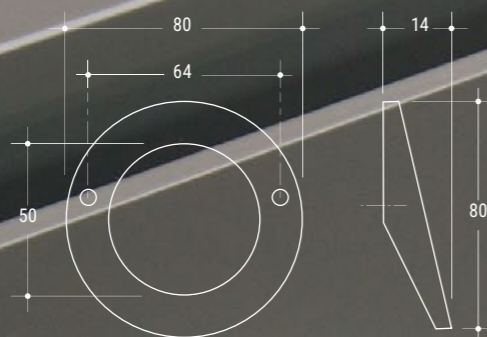
Essenziale e di forte personalità. Orbita 318 insieme a Concept 317 si presentano come pilastri del design della nuova collezione Forma di Poliplast.

Essential and with a strong personality. Orbita 318 and Concept 317 present themselves as pillars of the design of the new Forma Poliplast collection.

318

Ø 80 h 14 i 64

VE VS VG VR GA SP

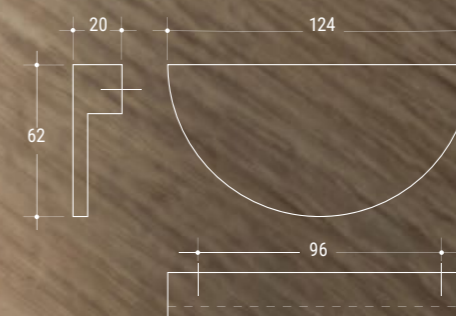


Halfcircle 079

079

124x62 h 20 i 96

VE VS VG VA VM VR GA KU SP

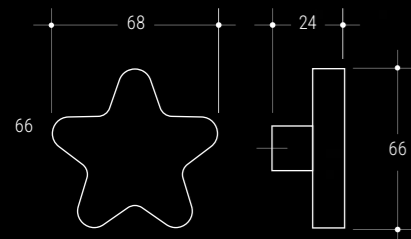


Star429

429

68x66 h 24

VE VS VG VM VR GA KU SP

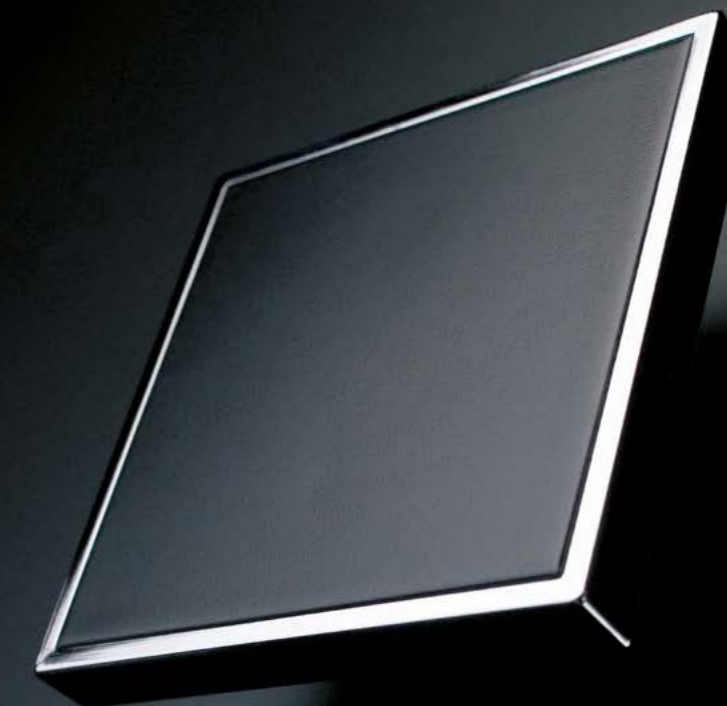
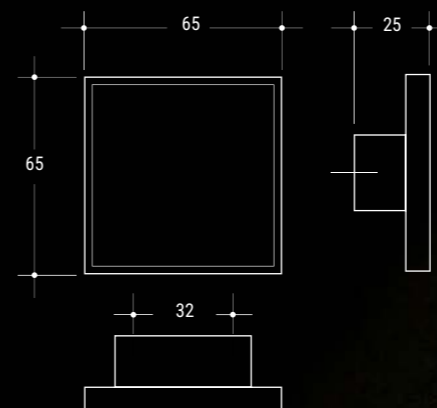


Quadra405

405

65x65 h 25 i 32

VE VS VA KU
VE VS VG VM GA SP



La placca è disponibile nella versione liscia oppure con poro aperto.

The plate is available in both the smooth and open pore version.

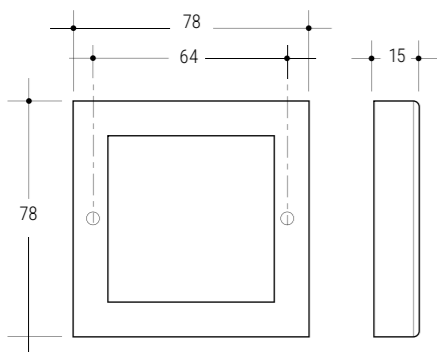


Magic062B

062 B

78x78 h 15 i 64

VE VS VG VV KU SP
VE VS VG VR GA SP



Magic si distingue per le forme sobrie ed eleganti e per il particolare sistema di presa a scomparsa.

Magic distinguishes itself for its sober and elegant shape and for the particular system of hidden grip.

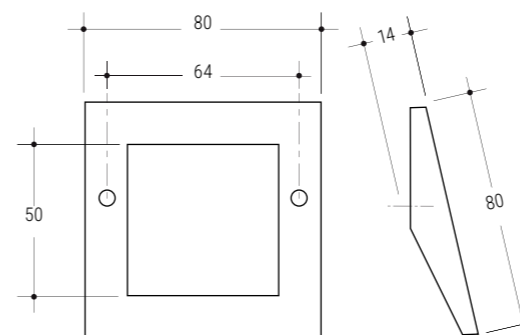


Concept317

317

80x80 h 14 i 64

VE VS VG VR GA SP



FORMA

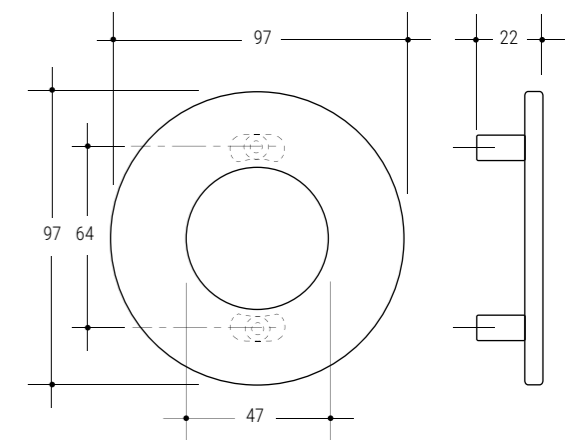
Giotto



310

Ø 97 h 22 i 64

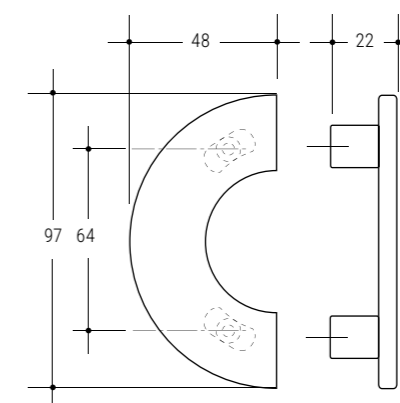
VE VS VG VM VR GA KU SP



311

97x48 h 22 i 64

VE VS VG VM VR GA KU SP



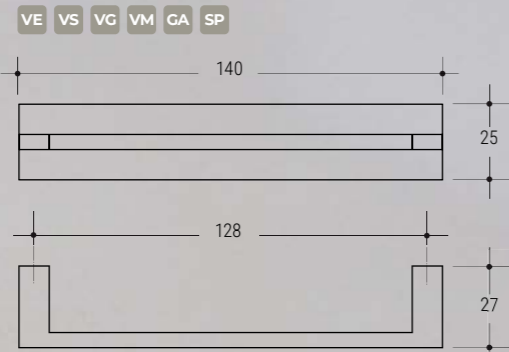


Railway³¹⁵

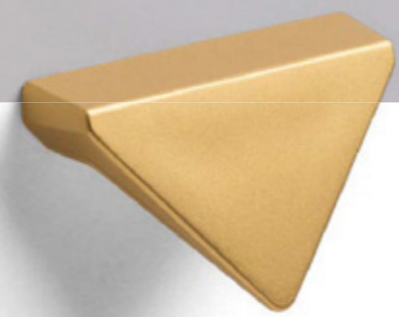
315
140x25 h 27 i 128

Railway 315 è una maniglia delle forme minimaliste e lineari. Pratica nel suo utilizzo, è particolarmente adatta in contesti moderni.

Railway 315 is a handle with a minimalist and linear shape. Practical in its use and particularly suitable to give a modern touch to the furniture design.

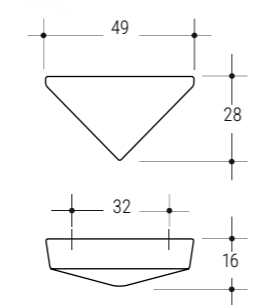


VE VS VG VM GA SP



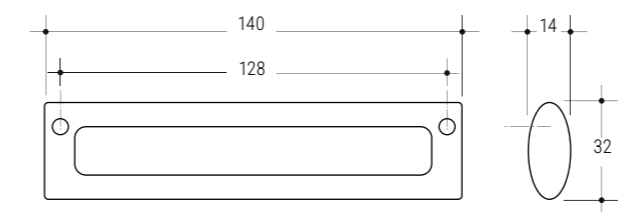
343
49x28 h 16 i 32

VE VS VG VA VM VR GA KU SP



393
140x32 h 14 i 128

VE VS VG VM GA SP





Pisa⁷³⁹

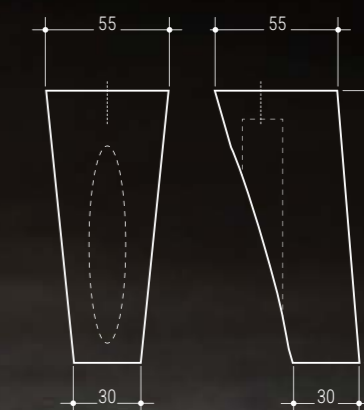
Ispirato al celebre monumento toscano, Pisa 739 è un piedino conico che ben si presta ad essere applicato in contesti moderni e di design.

Inspired by the famous Tuscan monument, Pisa 739 is a conical foot that lends itself well to being applied in modern and design contexts.

739

55x55 h 120 dado/nut M8

VE VS VG VM MT KU SP



Cheope 737

Dalla forma slanciata e dinamica, Cheope 737 è un piedino che ben si presta ad essere applicato in contesti moderni e di design.

With a slender and dynamic shape, Cheope 737 is a foot that lends itself well to being applied in modern and design contexts

779

115x115 h 120 i 53

VE VS VG MT SP

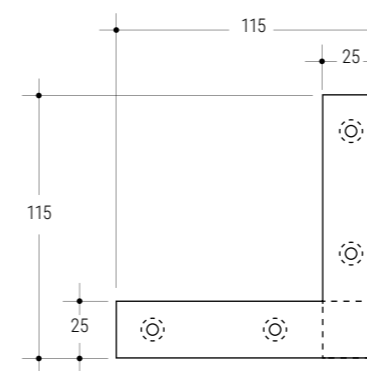
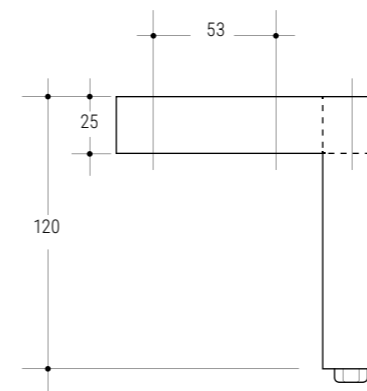
Solo con fori per viti autofilettanti
Only with holes for self-threading screws

779R Regolabile - Adjustable

115x115 h 120 i 53

VE VS VG MT SP

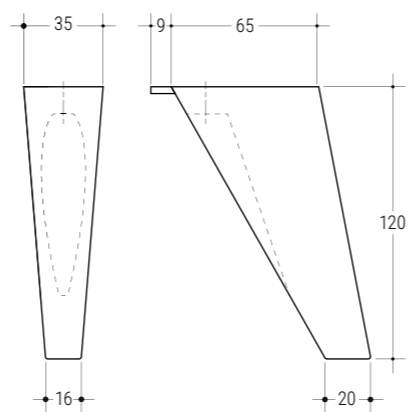
Solo con fori per viti autofilettanti
Only with holes for self-threading screws



737

35x65 h 120 dado/nut M8

VE VS VG VM MT KU SP



FORMA

Tower 779

Tower 779 è un piedino angolare dalle forme lineari ed austere.

È ideale applicato in ambiti dove è richiesta la massima essenzialità unita all'estrema eleganza.

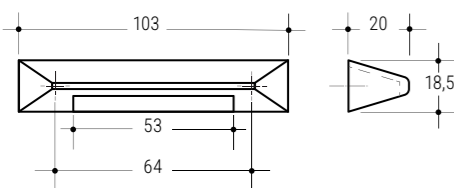
Tower 779 is an angular foot with linear and austere shapes. It is ideal applied in areas where maximum essentiality combined with elegance is required, particularly suitable to give a modern touch to the furniture design.



058A

103x18,5 h 20 i 64

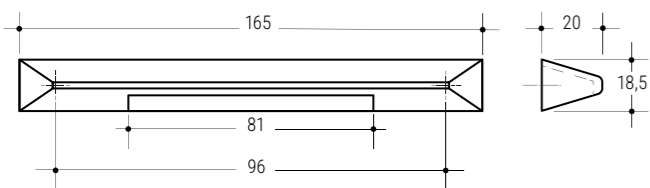
VE VS VG VM VR GA KU SP



058B

165x18,5 h 20 i 96

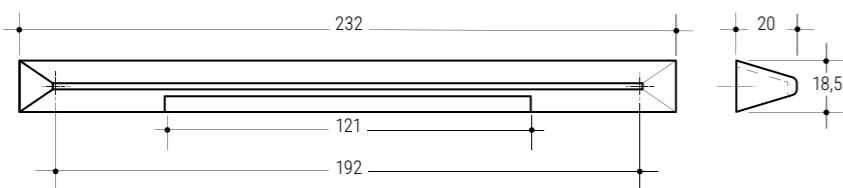
VE VS VG VM VR GA KU SP



058C

232x18,5 h 20 i 192

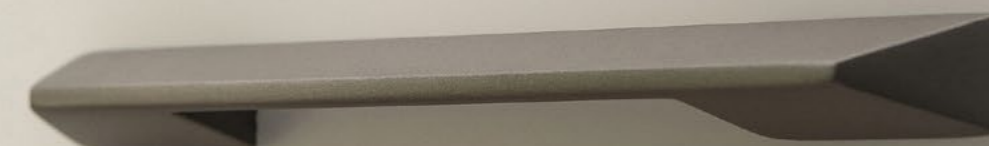
VE VS VG VM VR GA KU SP



Gladio058

Gladio 058 è una maniglia dalle forme avveniristiche. Disponibile in tre misure, risulta pratica nell'utilizzo grazie all'incavo di presa ricavato nella parte inferiore della maniglia.

Gladio 058 is the futuristic-shaped handle. It is available in three sizes and practical to use, thanks to the recessed grip in the lower part of the handle.





PRATICITÀ NELL' ACCOGLIENZA

hospitality



Innumerevoli le maniglie, i piedini e gli accessori proposti da Poliplast per completare gli arredi destinati all'ospitalità.

Articoli utili per completare letti, mobili per bagno, armadi contenitore e guardaroba, tutti disponibili in svariate finiture e colori.

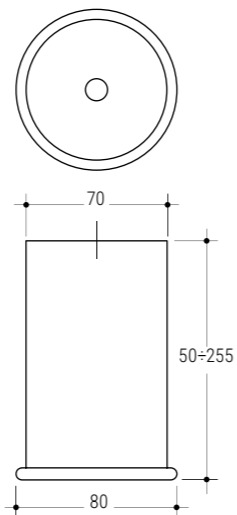
Countless handles, feet and accessories have been designed by Poliplast to complete furnishings intended for the hospitality sector. These items - which can adorn beds, bathroom furniture, storage cabinets and wardrobes - are all available in various finishes and colours



720R

Ø 70/80 h 50-255 v. B2

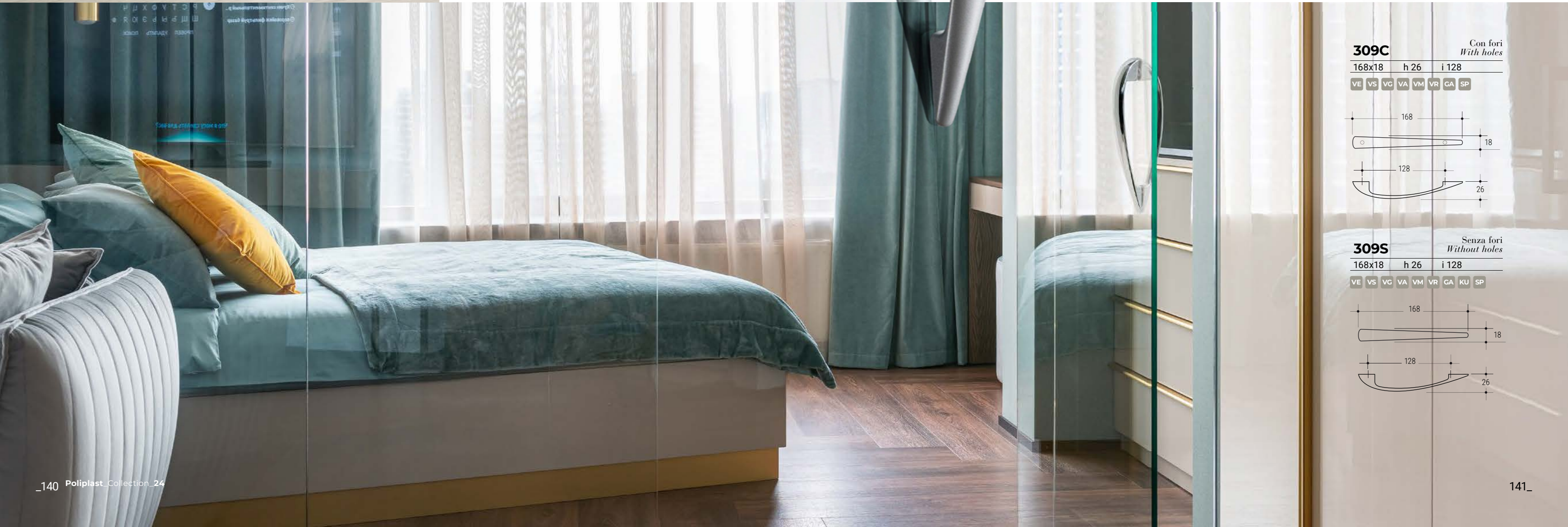
VS VG KU MT SP
VS MT



309

La maniglia 309 è disponibile nelle versioni "S" senza fori e "C" con fori. Queste due maniglie possono essere applicate singolarmente su mobili oppure, abbinate fra loro, nelle ante di chiusura dei box doccia.

The handle 309 is available in the "S" version without holes and in the "C" version with holes. These two handles can be applied individually on furniture, or combined with each other on shower doors.

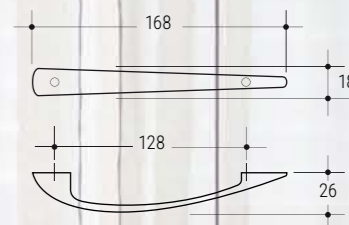


309C

Con fori
With holes

168x18 h 26 i 128

VE VS VG VA VM VR GA SP

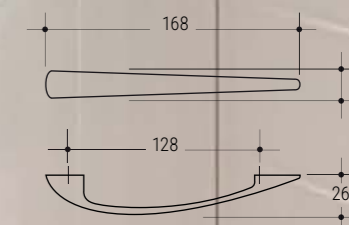


309S

Senza fori
Without holes

168x18 h 26 i 128

VE VS VG VA VM VR GA KU SP





709

Ø 50 h 55±215 v. B2

VE VS VG MT KU SP ST

709R

Regolabile - Adjustable
Ø 52 h 65±225 v. B2

VE VS VG MT SP

MT VS Solo RAL 9006
Only in RAL 9006

720

Ø 70 v. B2

h 30-35-40-50-60-70-80
90-100-110-120-130
140-150-160-170-180-190
200-210-220-230-240-250

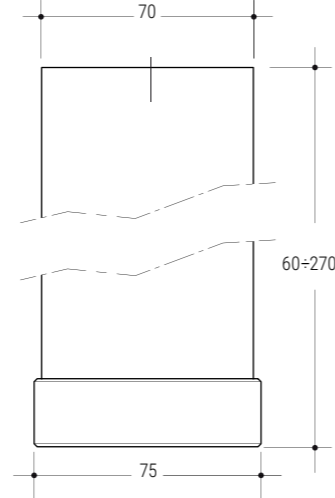
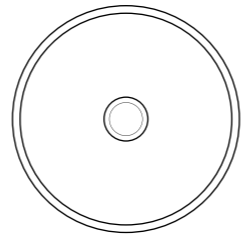
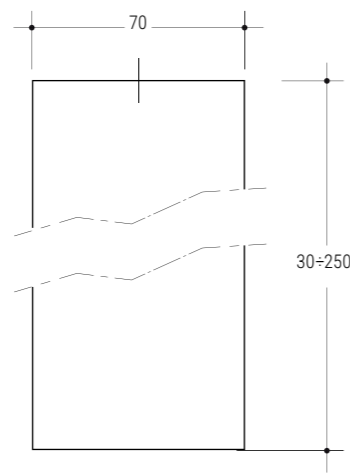
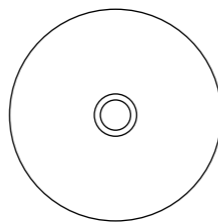
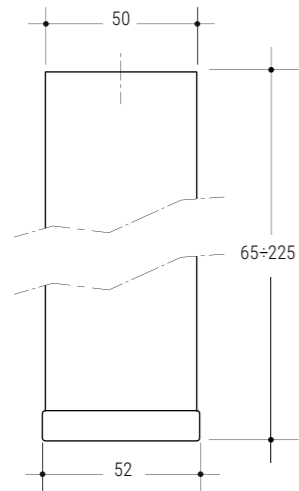
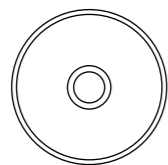
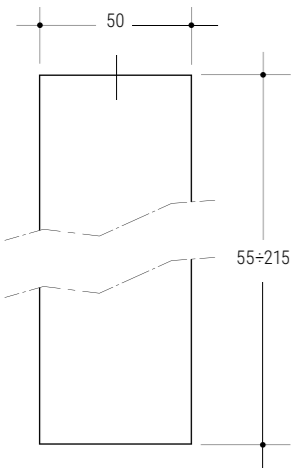
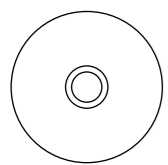
VE VS VG VM MT KU SP ST

720W

Ø 70 v. B2

h 60-80-90-100-110-120
130-140-150-160-170
180-190-200-210-220
230-240-250-260-270

VE VS VG VM MT KU SP ST



Reggitubo

Pipe holder

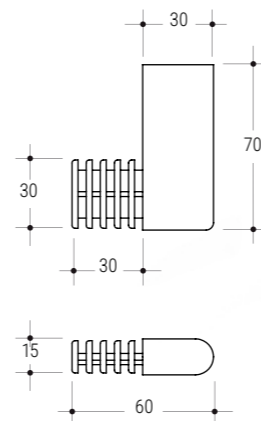


1810

Per tubo ovale 30x15 mm - dado M5
For oval pipe 30x15 mm - nut M5

Disponibile nei colori:
cromo, alluminio, bianco, manganese.

Available in:
chrome, aluminum, white, manganese.

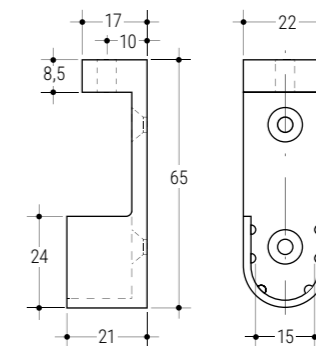


119

Per tubo ø 15 - dado M6
For pipe ø 15 - nut M6

Disponibile nei colori:
stampato bianco, stampato manganese,
verniciato metallizzato cromo.

Available in:
pressed white, pressed chrome, pressed
manganese, metal chrome.



Appendiabiti

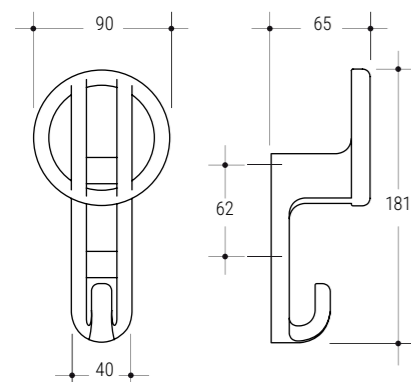
Hangers



902

Ø 90 h 181

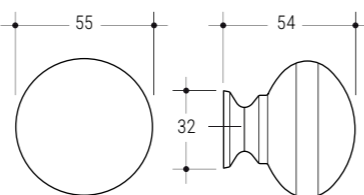
SP VS WV



1705L

Ø 55 h 54

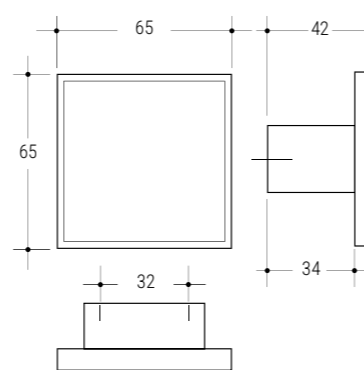
VE VR GA VG VS
SG



450

65x65 h 42 i 32

VE VS VA KU
VE VS VG VM GA SP



Trapezio 072

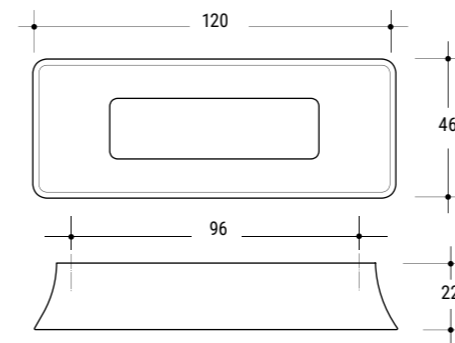
Inusuale nella forma, Trapezio 072 è una maniglia di tendenza estremamente funzionale grazie all'ergonomicità della sua presa.

Unusual in form, Trapezio 072 is a trendy handle which is extremely functional thanks to the ergonomic shape.

072

120x46 h 22 i 96

VE VS VG VR KU SP



Grip 077

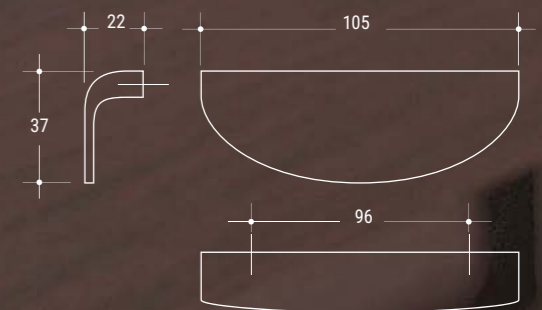
Solida e contemporaneamente elegante. Grip coniuga perfettamente l'estetica all'estrema praticità d'uso.

Solid and at the same time elegant. Grip perfectly combines aesthetics to the extreme practicality of use.

077

105x37 h 22 i 96

VE VS VG VA VM VR GA KU SP



Corner 727R

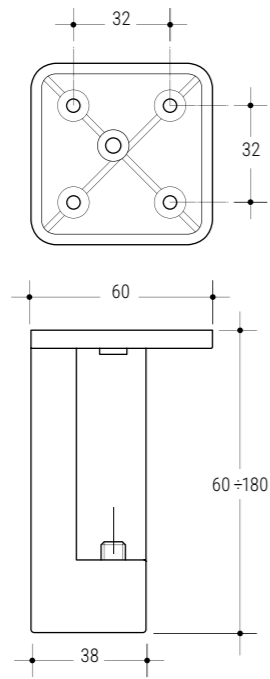
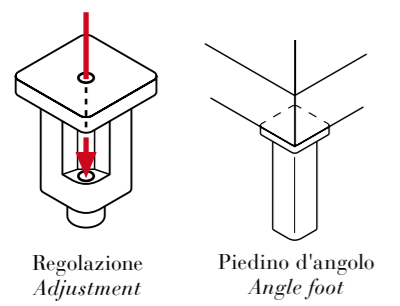
Caratteristica peculiare del Corner 727R, oltre alla vasta gamma di altezze disponibili, è il particolare sistema che ne consente la regolazione anche dall'interno del mobile.

A distinctive characteristic of Corner 727R, besides the wide range of available heights, is the particular system that also allows it to be adjusted from inside the unit itself.



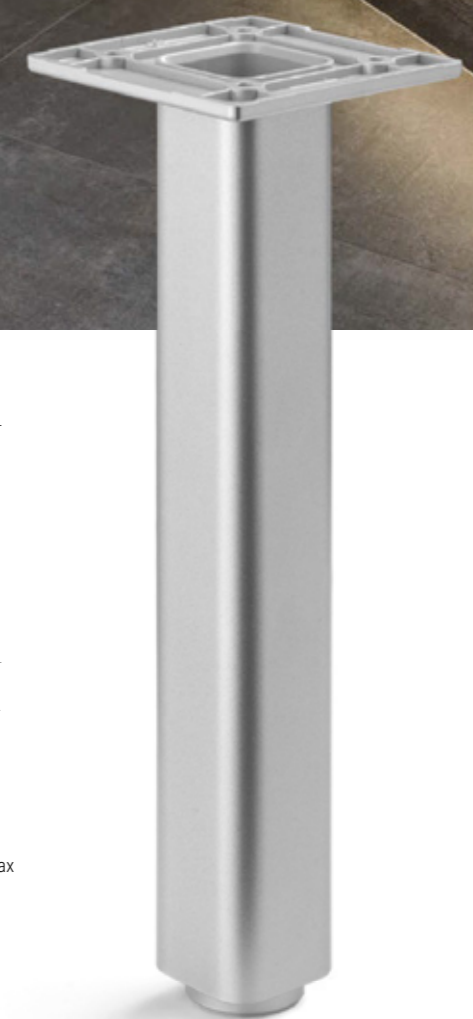
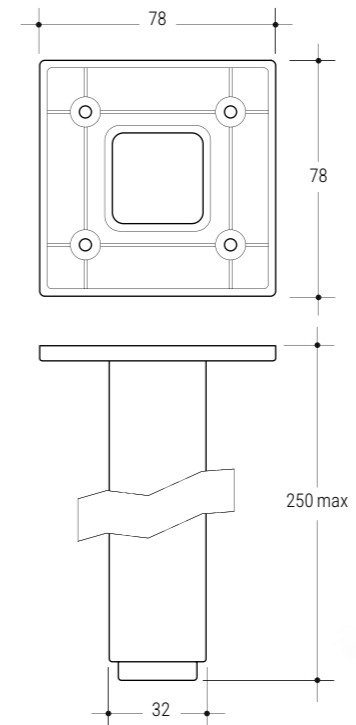
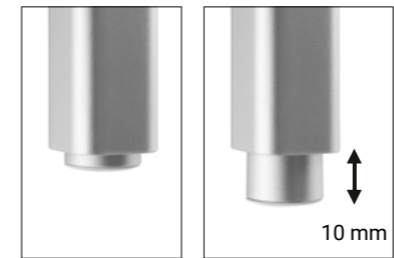
727R Regolabile - Adjustable
38x38 - flangia/flange 60x60 h 60-180

VE VS VG MT SP



719 Regolabile - Adjustable
32x32 - flangia/flange 78x78 h 240

VE VS VG MT SP



Collarini sottolavello

Collars sink



1830

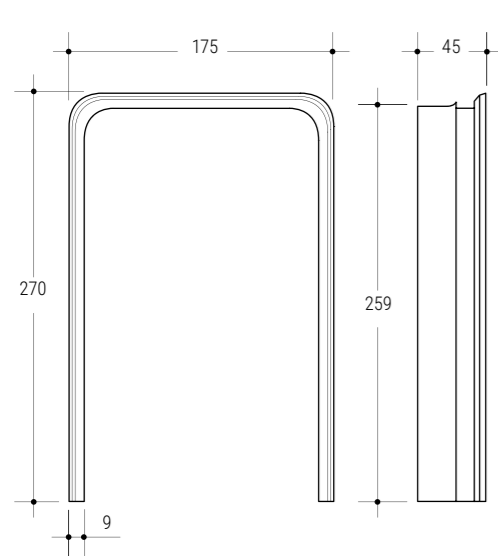
175x270 h 45
per piano da 12 mm
for plan 12 mm

SP Bianco o grafite
White or graphite

1830A

175x270 h 45
per piano da 16 mm
for plan 16 mm

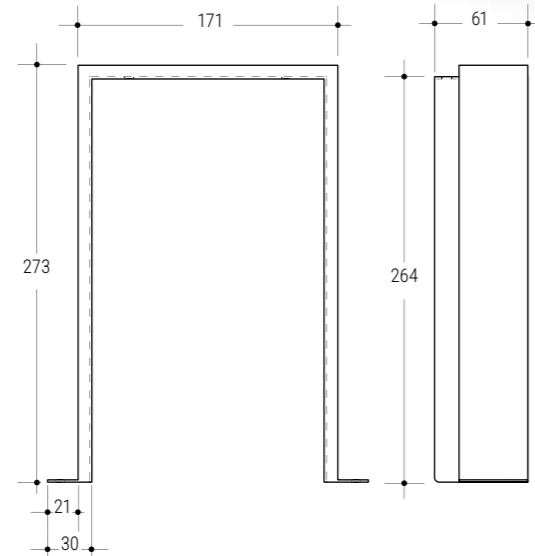
SP Bianco, grigio o grafite
White, grey or graphite



1829

170x270 h 45
per piano da 12 mm
for plan 12 mm

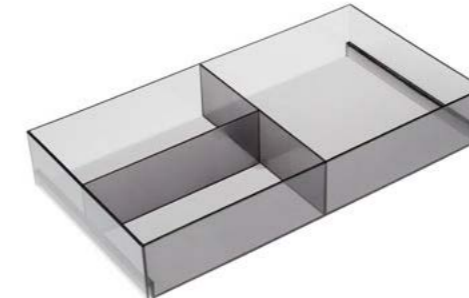
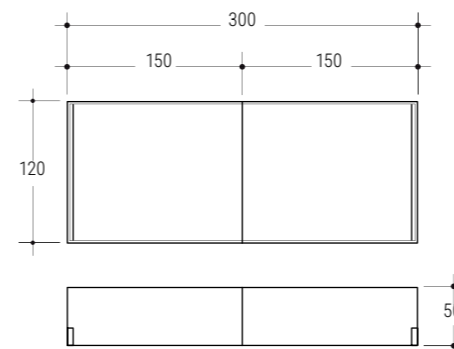
SP Bianco o grigio scuro
White or dark grey



907

300x120 h 50

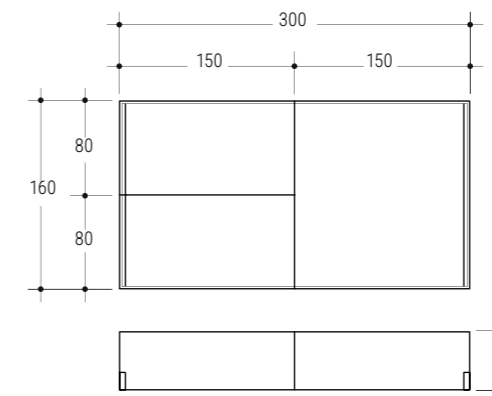
Trasparente fumè nero
Transparent smoked black



908

300x160 h 50

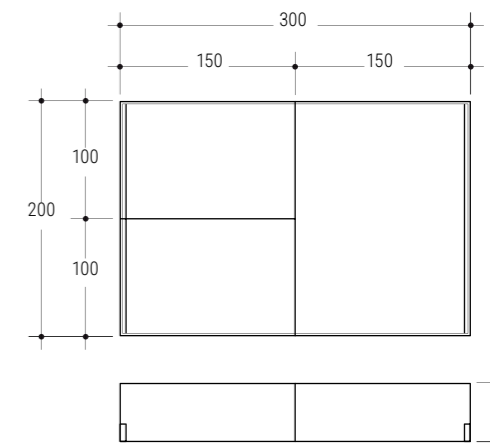
Trasparente fumè nero
Transparent smoked black



909

300x200 h 50

Trasparente fumè nero
Transparent smoked black





FORME ESSENZIALI

linear

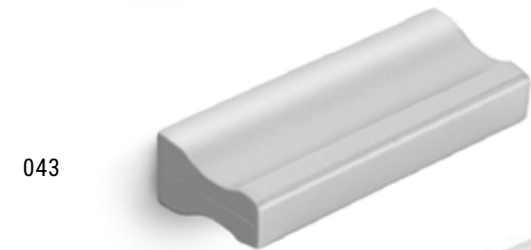
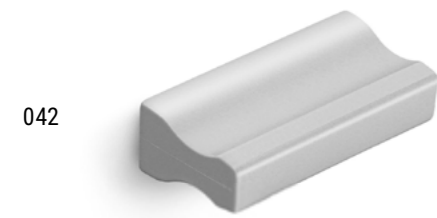


ALL'INSEGNA DELLA MASSIMA ESSENZIALITÀ, LE MANIGLIE LINEAR DI POLIPLAST SONO STATE PROGETTATE PER ESSERE INSERITE IN CONTESTI D'ARREDO MODERNI E LINEARI.

DISPONIBILI IN VARI MODELLI E GRANDEZZE, CON LE LINEAR POTETE COORDINARE IN MODO ORGANICO TUTTI I COMPONENTI DEL VOSTRO MOBILE.

*POLIPLAST'S LINEAR HANDLE RANGE HAS BEEN DESIGNED WITH OPTIMUM ESSENTIALITY IN MIND AND TO BE USED IN MODERN AND LINEAR FURNISHING ENVIRONMENTS.
AVAILABLE IN VARIOUS MODELS AND SIZES: YOU CAN ORGANICALLY COORDINATE THE LINEAR MODELS WITH ALL YOUR FURNISHING ACCESSORIES.*

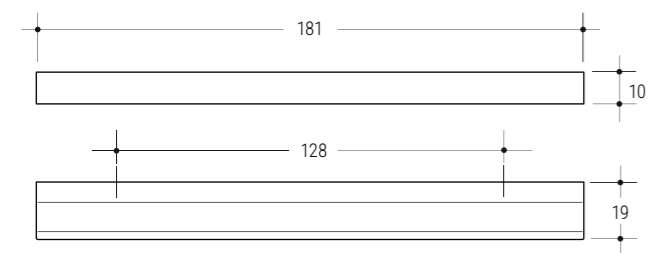
linear



045B

181x10 h 19 i 128

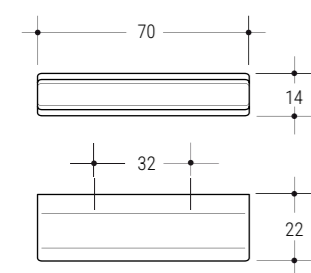
VE VS VG VM VR GA SP



043

70x14 h 22 i 32

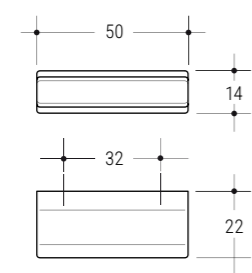
VE VS VG KU SP



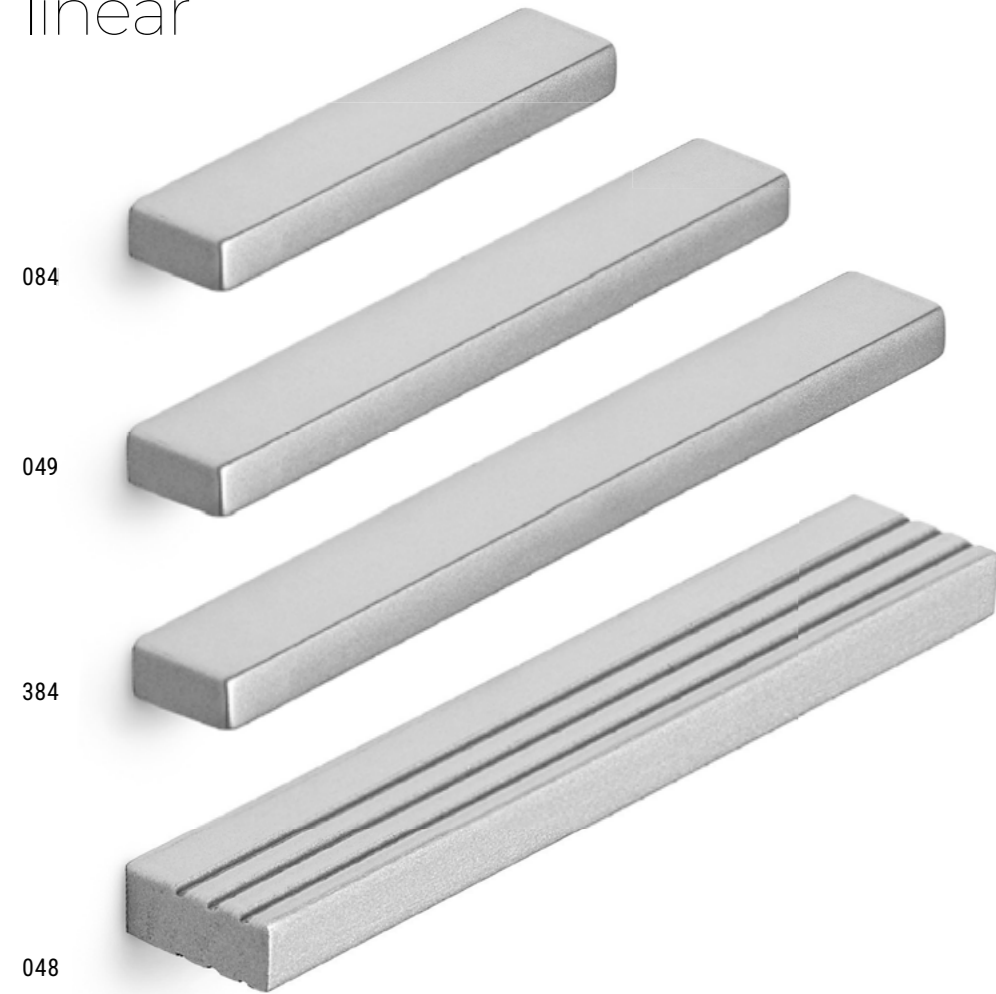
042

50x14 h 22 i 32

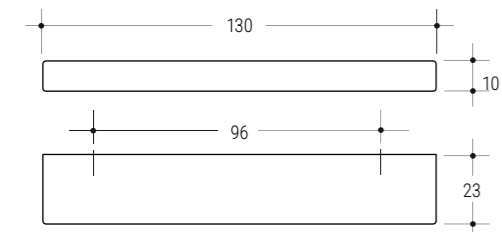
VE VS VG KU SP



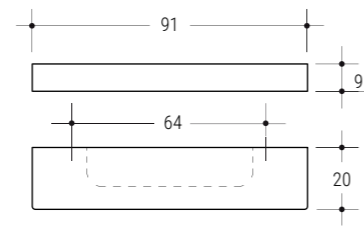
linear



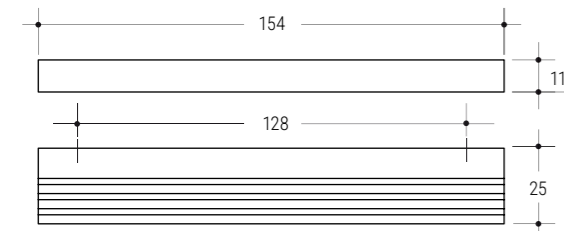
049
130x10 h 23 i 96
VE VS VG VM GA SP
Con presa inferiore
With finger grip



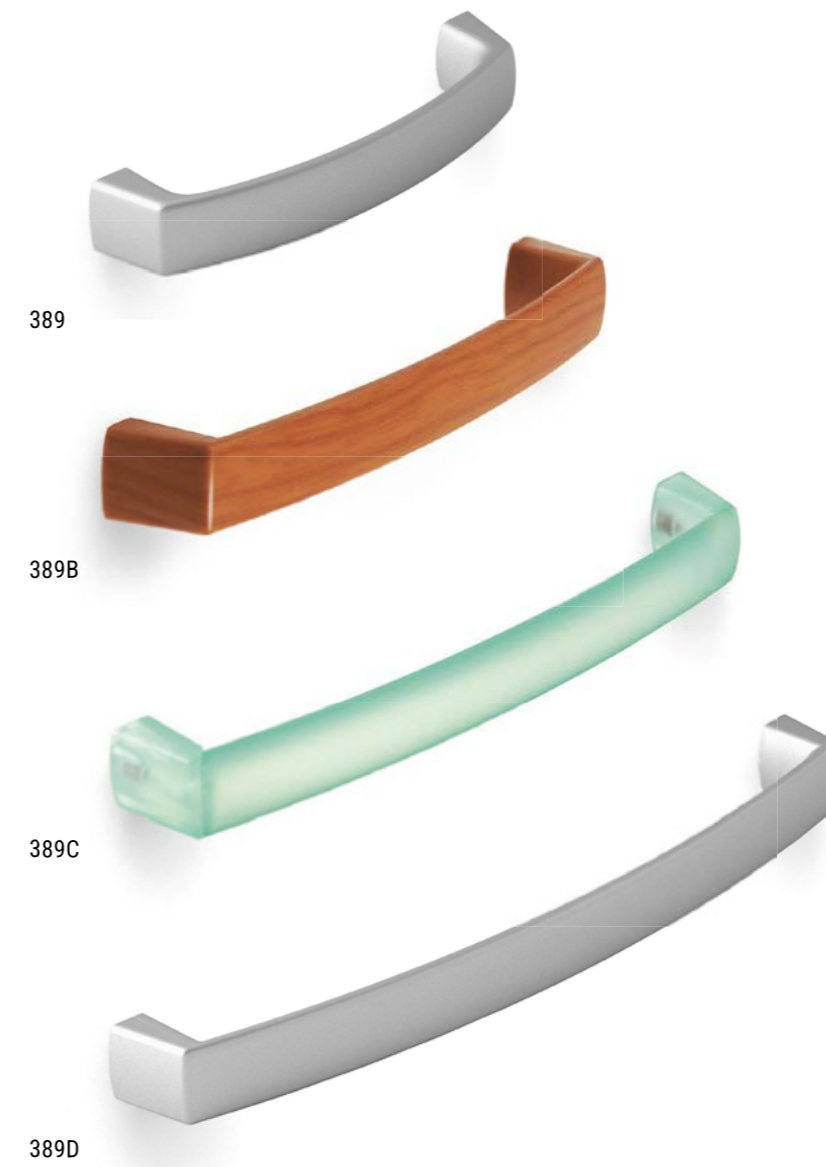
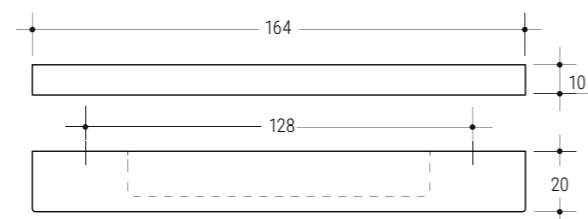
084
91x9 h 20 i 64
VE VS VG VM VR GA SP
Con presa inferiore
With finger grip



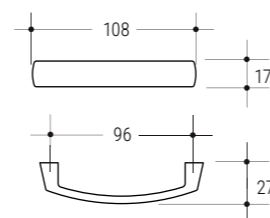
048
154x11 h 25 i 128
VE VS VG VM SP
Con presa inferiore
With finger grip



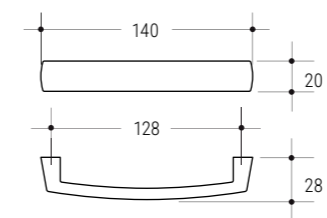
384
164x10 h 20 i 128
VE VS VG VM VR GA SP
Con presa inferiore
With finger grip



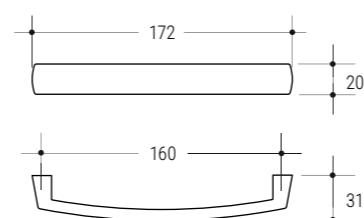
389
108x17 h 27 i 96
VE VS VG VV VA VM VR GA KU SP



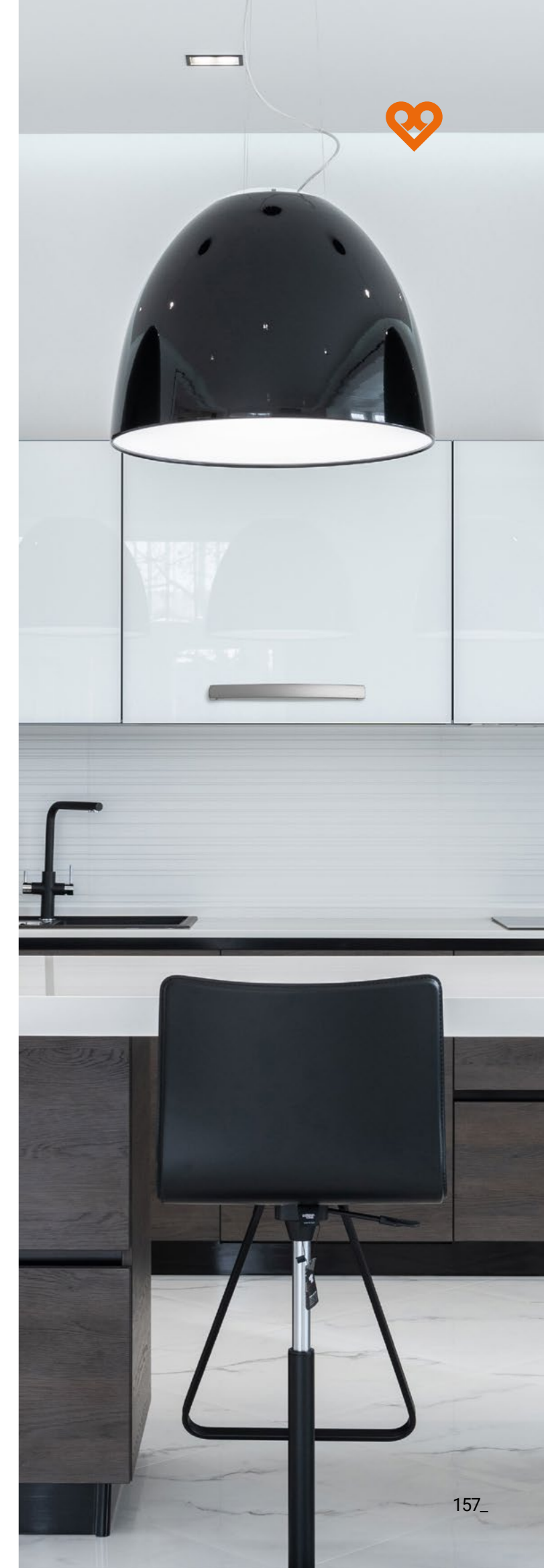
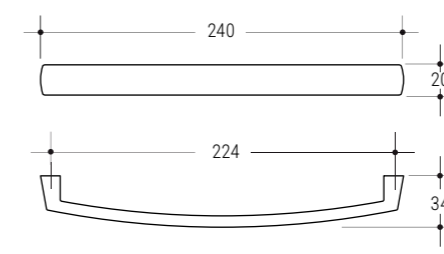
389B
140x20 h 28 i 128
VE VS VG VV VA VM VR GA KU SP

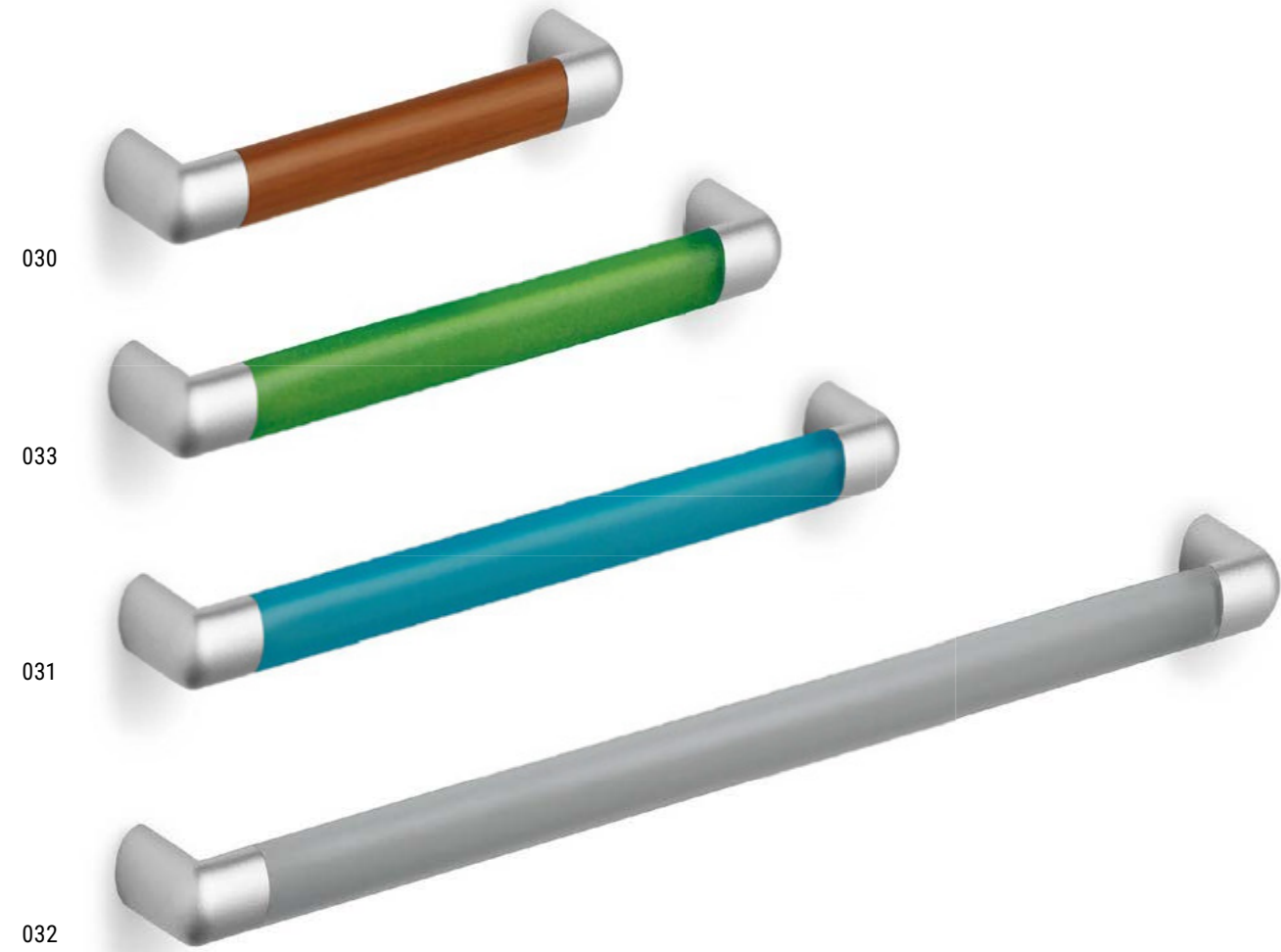


389C
172x20 h 31 i 160
VE VS VG VV VA VM VR GA KU SP

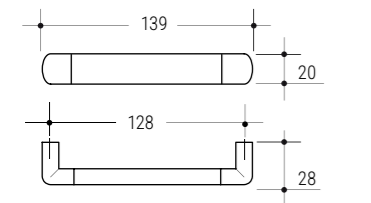


389D
240x20 h 34 i 224
VE VS VG VV VA VM VR GA KU SP

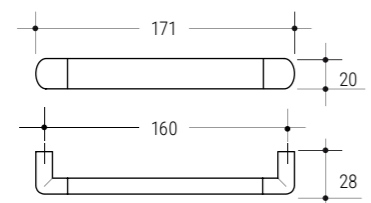




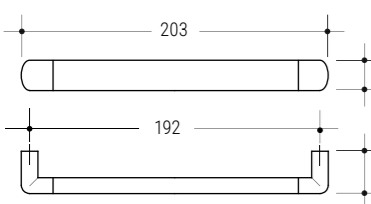
030
139x20 h 28 i 128



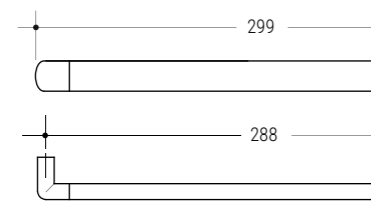
033
171x20 h 28 i 160



031
203x20 h 28 i 192



032
299x20 h 28 i 288



Linear

Lineare e colorata, Linear può essere montata da sola oppure con l'apposita giunzione a "T" che permette di creare maniglie lunghe secondo le esigenze.

Linear and colorful, Linear can be assembled alone or with the specific "T" joint that creates long handles according to need.

linear

076



076A



076B



076C



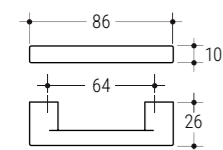
076E



076

86x10 h 26 i 64

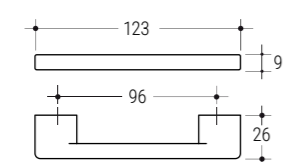
VE VS VG VA VM VR GA KU SP



076A

123x9 h 26 i 96

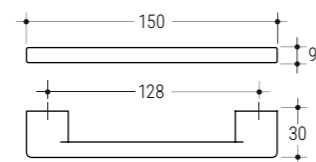
VE VS VG VA VM VR GA KU SP



076B

150x9 h 30 i 128

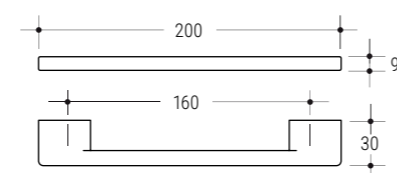
VE VS VG VA VM VR GA KU SP



076C

200x9 h 30 i 160

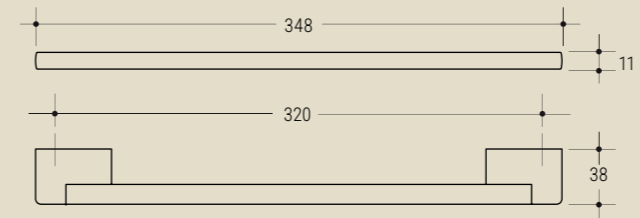
VE VS VG VA VM VR GA KU SP



076L 320

348x11 h 38 i 320

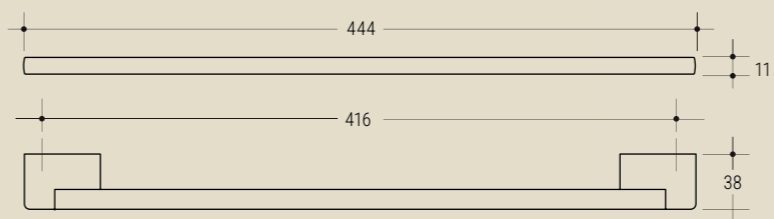
VE VS VG SP
VE VS VG GA SP



076L 416

444x11 h 38 i 416

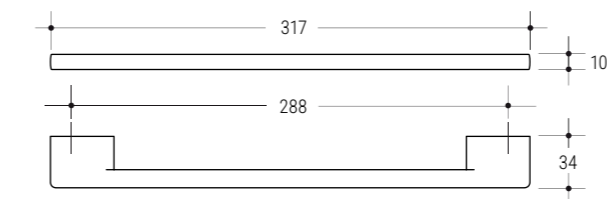
VE VS VG SP
VE VS VG GA SP



076E

317x10 h 34 i 288

VE VS VG VM VR GA KU SP



076L 416



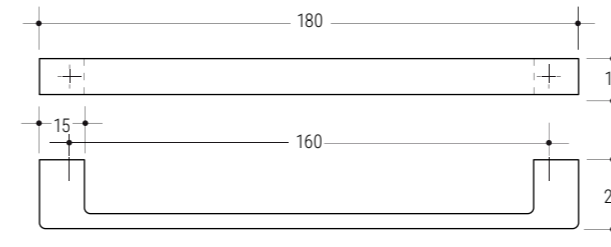
076L 320



367

180x12 h 23 i 160

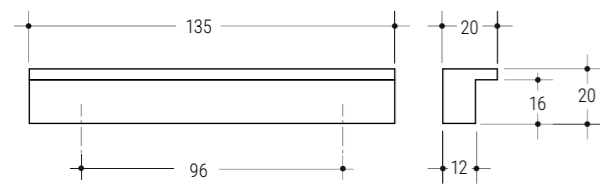
VE VS VG MT KU SP ST



340A

135x20 h 20 i 96

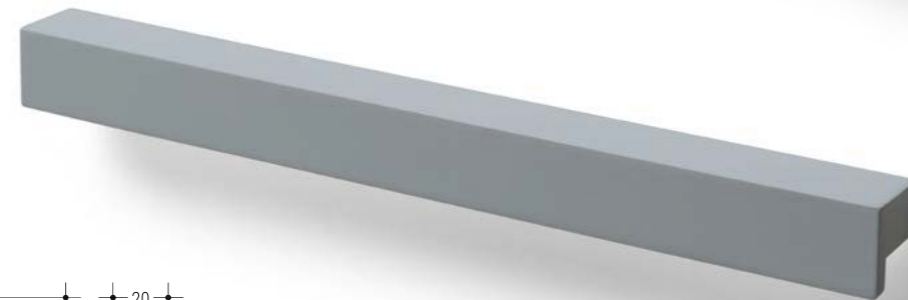
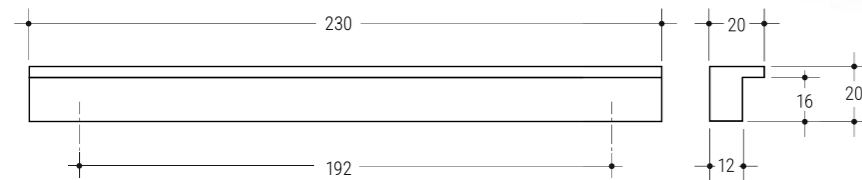
VE VS VG VA VM VR GA KU SP



340C

230x20 h 20 i 192

VE VS VG VA VM VR GA KU SP





080A

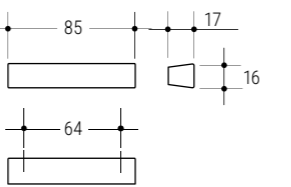
080B

080C

080A

85x16 h 17 i 64

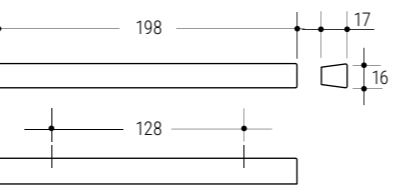
VE VS VG VM VR GA KU SP



080B

198x16 h 17 i 128

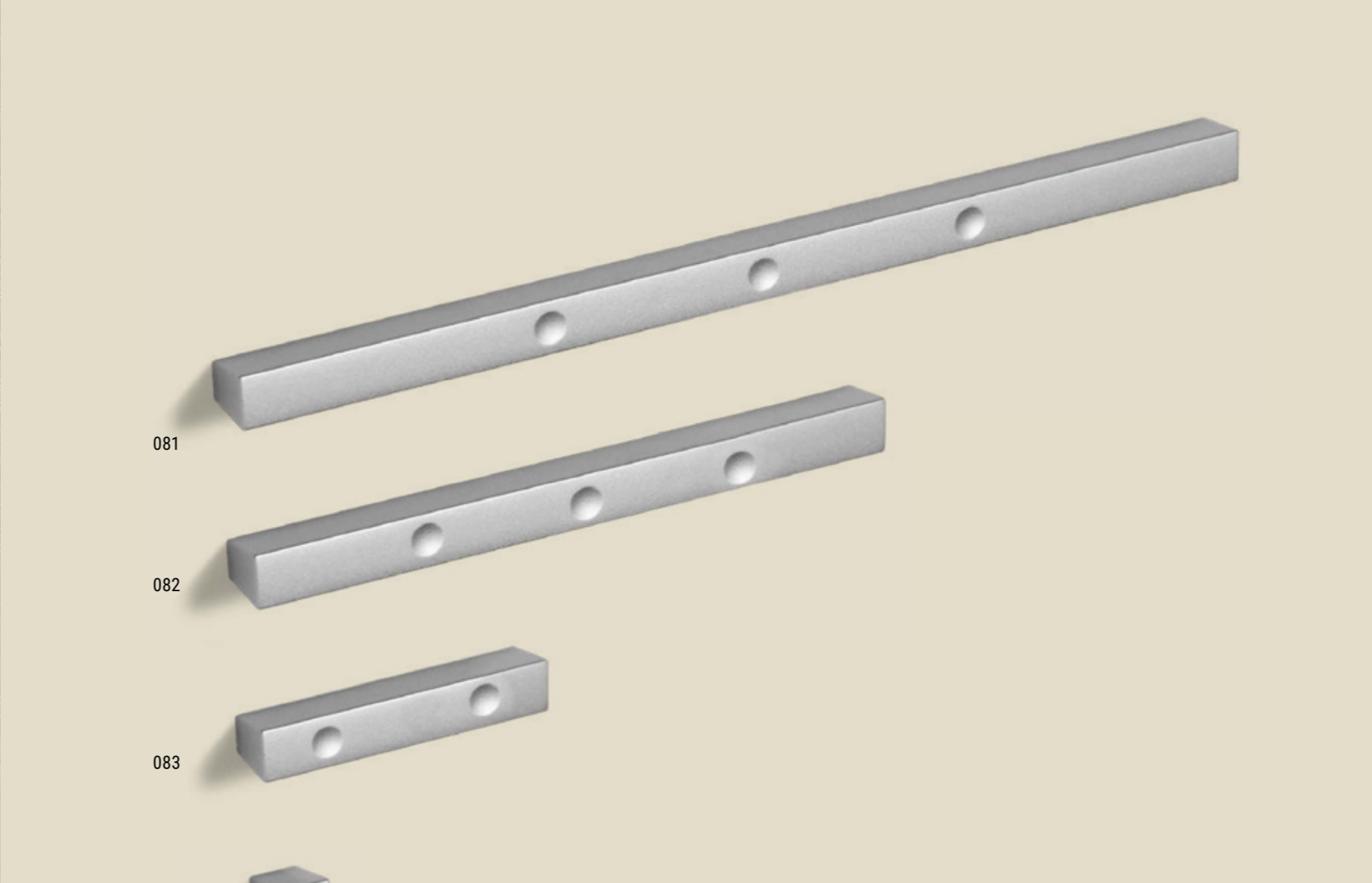
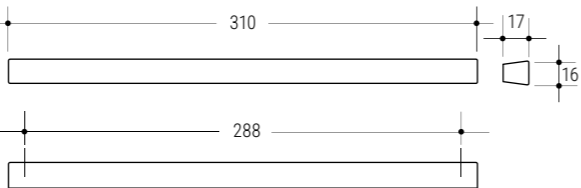
VE VS VG VM VR GA KU SP



080C

310x16 h 17 i 288

VE VS VG VM VR GA KU SP



081

082

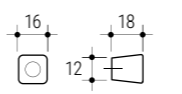
083

025C

025C

16x16 h 18

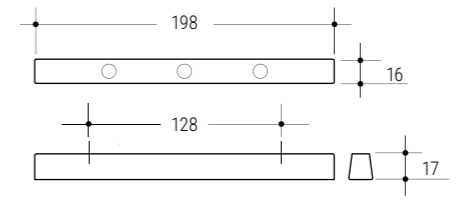
VE VS VG VM VR GA SP



082

198x16 h 17 i 128

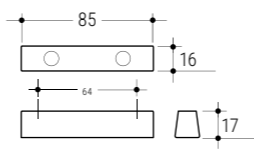
VE VS VG VM VR GA SP



083

85x16 h 17 i 64

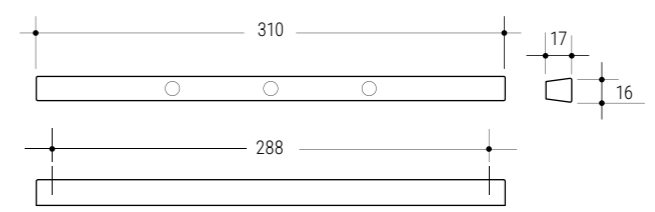
VE VS VG VM VR GA SP



081

310x16 h 17 i 288

VE VS VG VM VR GA SP

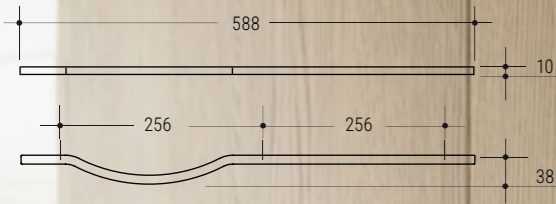


linear

071B

288x10 h 38 i 256

VE VS VG VM VR KU SP



STILO

Eleganti ed essenziali, le maniglie Stilo071 possono essere applicate in ogni tipo di arredamento, singolarmente oppure abbinare tra di loro.

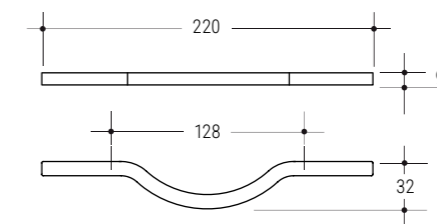
Elegant and essential, the Stilo071 handles can be applied in any type of furniture, individually or combined with each other.



071A

220x9 h 32 i 128

VE VS VG VM VR GA KU SP



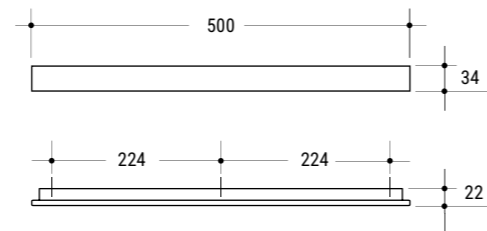
linear



377B

500x24 h 22 i 224+224

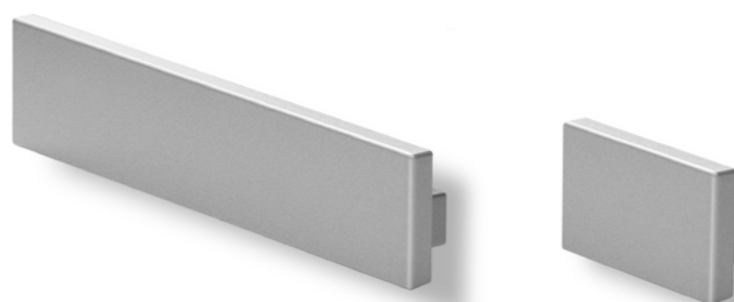
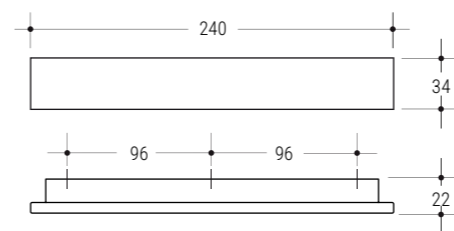
VE VS VG VM VR SP



377

240x34 h 22 i 96+96

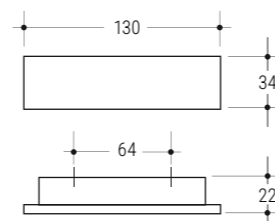
VE VS VG VM VR SP



377S

130x34 h 22 i 64

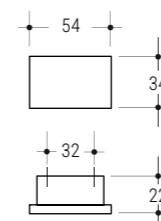
VE VS VG VM VR SP



377T

54x34 h 22 i 32

VE VS VG VM VR SP

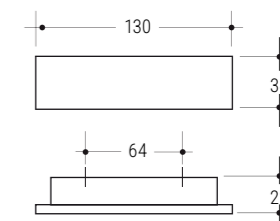


305

130x34 h 22 i 64

VE VS VG KU SP

VE VS VA





kubic3d
S Y S T E M

finiture
KUBICATE
KUBIC FINISHES

poliplast

Con il metodo Kubic3D, Poliplast mette a disposizione una serie di finiture molto particolari, capace di rendere estremamente originali i complementi dei vostri arredi.

Kubic3D è un metodo di stampa diretto che consente l'applicazione di decori anche su superfici complesse, tramite l'applicazione di pellicole prestampate immerse nell'acqua.

Le decorazioni Kubic3D sono disponibili in una vasta gamma di texture che vanno dalle venature del legno e del marmo alla riproduzione di tessuti, da motivi tecnici a vivaci fantasie. Possono essere realizzate anche texture personalizzate sull'esigenza del cliente.

By dint of the Kubic3D method, Poliplast is able to offer a series of ultra-distinctive finishes which will add an extremely original touch to your furnishing accessories. Kubic3D is a direct printing method that allows for decorations to even be applied on complex surfaces, by means of applying water-immersed pre-printed films. The Kubic3D decorations are available in a wide array of textures, ranging from wood and marble grains to the reproduction of technical motif and vibrant pattern-embellished fabrics. Custom textures can also be created, according to the customer's needs.



Per vedere la gamma completa delle finiture Kubic3D disponibili, vai a pag. 250.

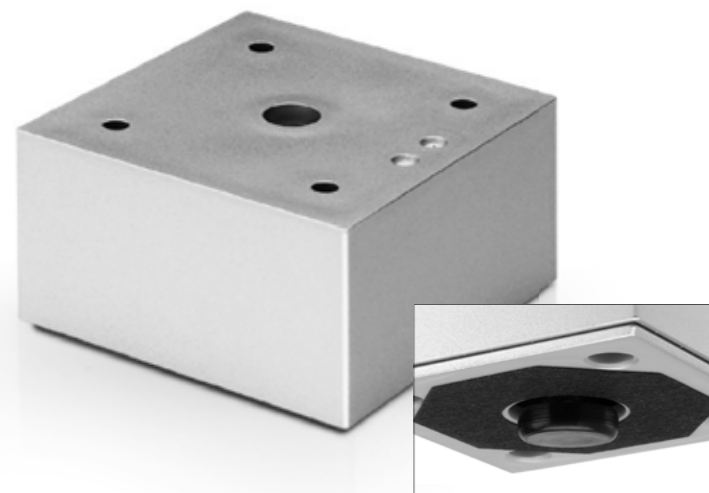
To see the full range of currently-available Kubic3D finishes, please go to page 250.

Kube



Disponibili in svariate altezze, il piedino Kube è caratterizzato dal design razionale e dalle forme rigorose.

Available in various heights, the Kube foot features a rational design and perfect shape.



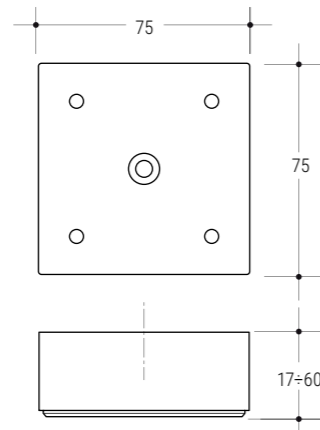
706R

706

75x75 v. B2 / Vite autofilettante
h 17-20-25-30-35-40-45-50-55-60

VE VS VG VM MT SP

Vite autofilettante oppure v. B2
Screw Self-threading or v. B2

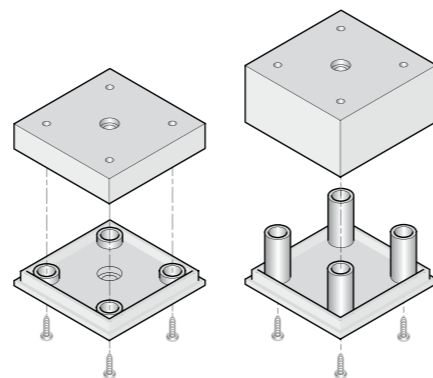


706R Regolabile / Adjustable

75x75 v. B2 / Vite autofilettante
h 17-20-25-30-35-40-45-50-55-60

VE VS VG VM MT SP

Vite autofilettante oppure v. B2
Screw Self-threading or v. B2



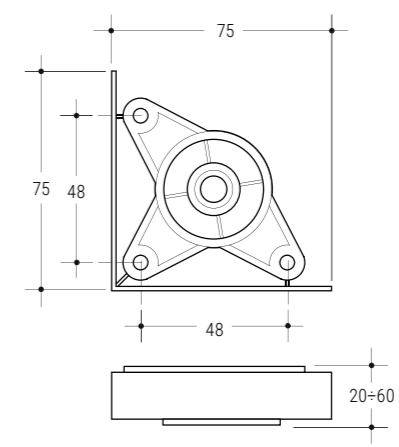
736R

736

75x75
h 20-25-30-35-40-45-50-55-60

VE VS VG VM MT SP

Vite autofilettante
Screw Self-threading



736R Regolabile / Adjustable

75x75
h 20-25-30-35-40-45-50-55-60

VE VS VG VM MT SP

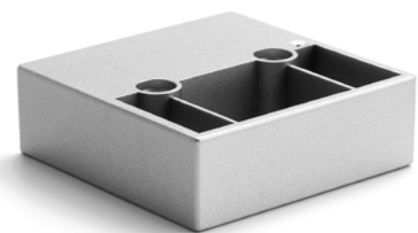
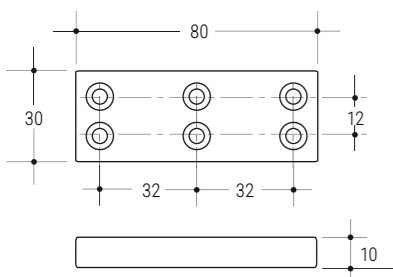
Vite autofilettante
Screw Self-threading



735

80x30 h 10 i32

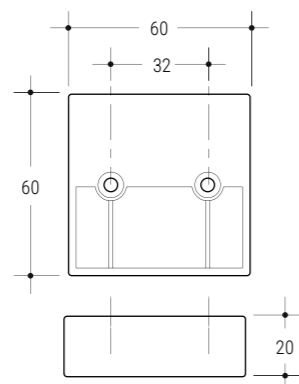
VE VS VG VM MT KU SP



724

60x60 h 20

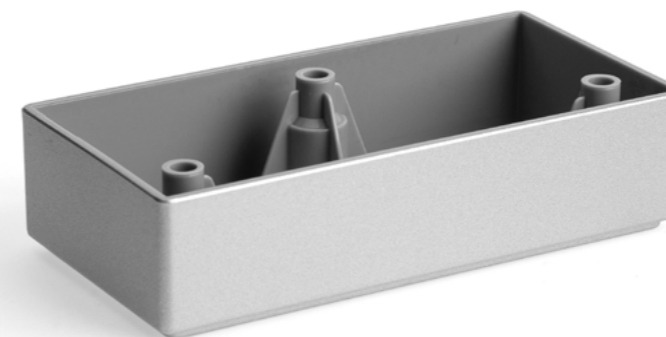
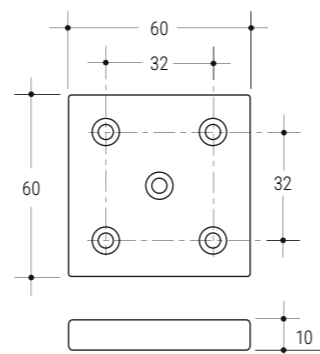
VE VS VG VM MT KU SP



734

60x60 h 10 i32

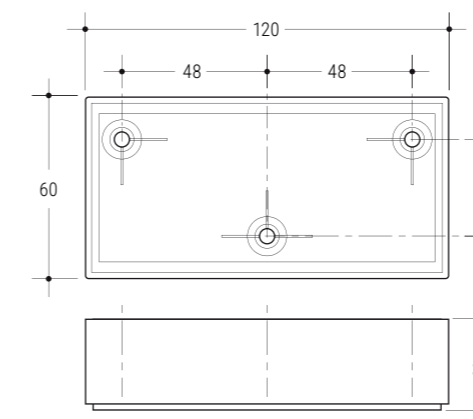
VE VS VG VM MT KU SP



723

120x60 h 30 i32

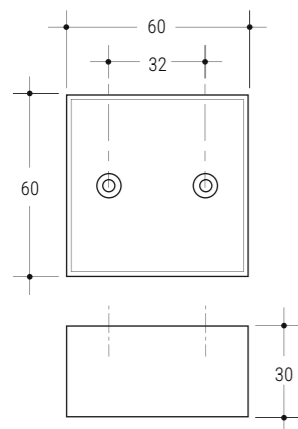
VE VS VG MT SP



731

60x60 h 30 i32

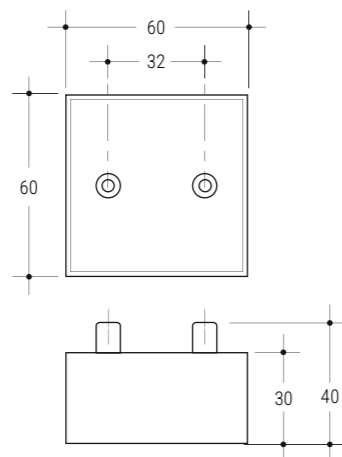
VE VS VG MT KU SP



731SP

60x60 h 30 spina Ø 8 x 10

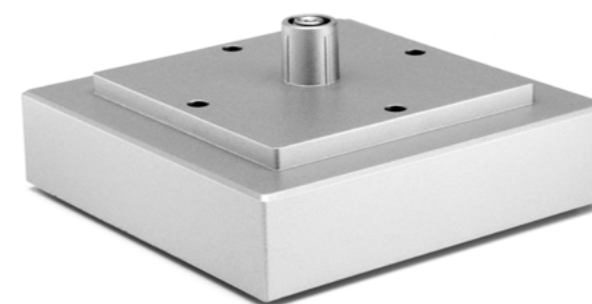
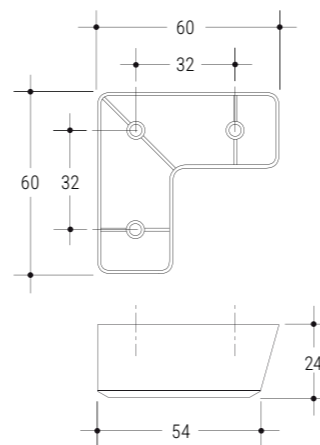
VE VS VG MT KU SP



722

60x60 h 24 i32

VE VS VG VM KU SP



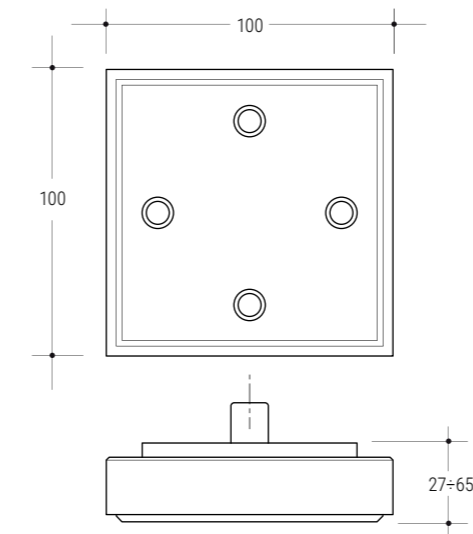
704R

100x100 spina Ø 14 x 14

h 27-30-35-40-45-50-55-60-65

VE VS VG MT SP

Regolabile Adjustable





Sky

Eleganti, solidi ed essenziali, i piedini Sky possono essere regolati in altezza e rispondere a tutte le diverse esigenze di arredamento.

Elegant, solid and essential, Sky feet can be height adjusted and meet all the various furnishing needs.

700

v. B2
40x40 h 60±200

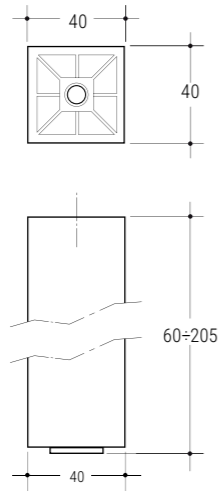
VE VS VG MT SP

700R Regolabile - Adjustable

v. B2
40x40 h 60±205

VE VS VG MT SP

SP Solo grigio / Only in grey



707

v. B2
40x40 - flangia/flange 64x64 h 60±200

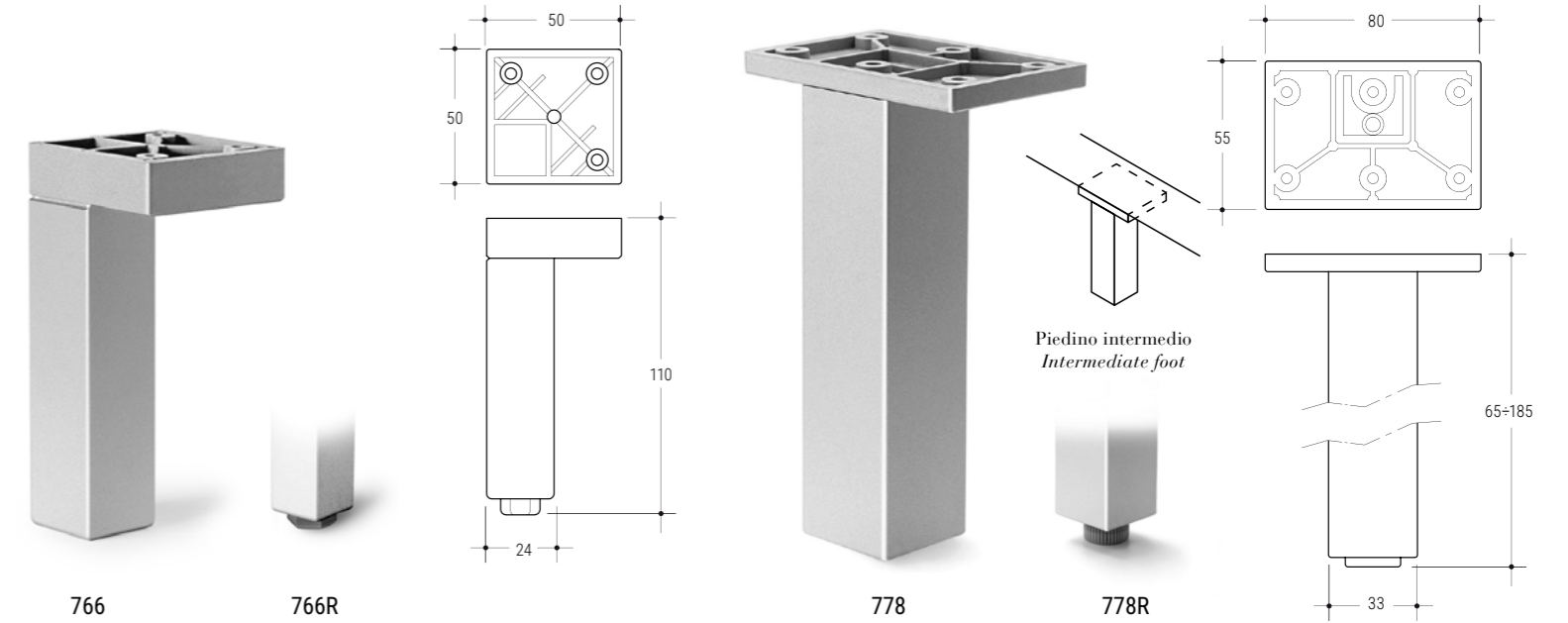
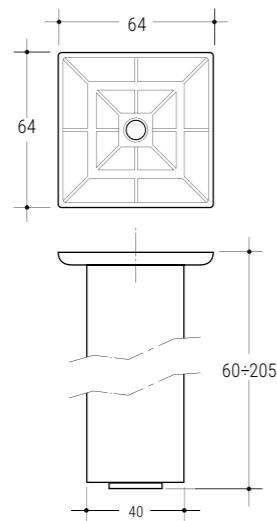
VE VS VG MT SP

707R

v. B2
40x40 - flangia/flange 64x64 h 60±205

VE VS VG MT SP

SP Solo grigio / Only in grey



766

24x24 - flangia/flange 50x50 h 105

VE VS VG VM MT KU SP

766R Regolabile - Adjustable

24x24 - flangia/flange 50x50 h 115

VE VS VG VM MT KU SP

SP Solo grigio / Only in grey

778

33x33 - flangia/flange 80x55 h 60±180

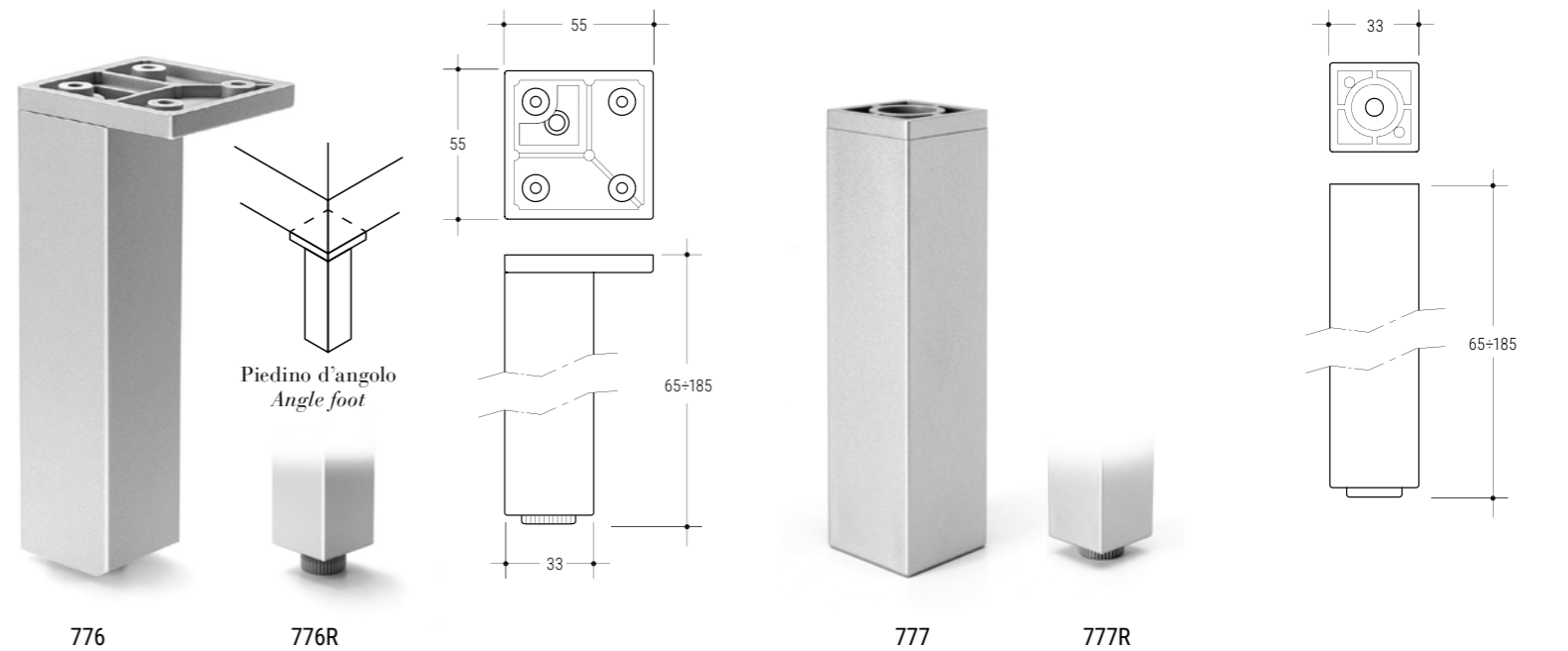
VE VS VG MT SP

778R Regolabile - Adjustable

33x33 - flangia/flange 80x55 h 65±185

VE VS VG MT SP

SP Solo grigio / Only in grey



776

33x33 - flangia/flange 55x55 h 60±180

VE VS VG VM MT SP

776R Regolabile - Adjustable

33x33 - flangia/flange 55x55 h 65±185

VE VS VG VM MT SP

SP Solo grigio / Only in grey

777

33x33 h 60±180 v. B2

VE VS VG MT SP

777R Regolabile - Adjustable

33x33 h 65±185 v. B2

VE VS VG MT SP

SP Solo grigio / Only in grey



STRUTTURA ED ESTETICA

arco



Usato in architettura fin dall'antichità come sostegno strutturale dall'alto valore estetico, l'arco è una figura che ben si presta ad essere utilizzata nel design d'arredamento sia sotto il punto di vista funzionale che estetico.

Nelle prossime pagine troverete una serie di articoli progettati ispirandosi a questa forma geometrica di base.

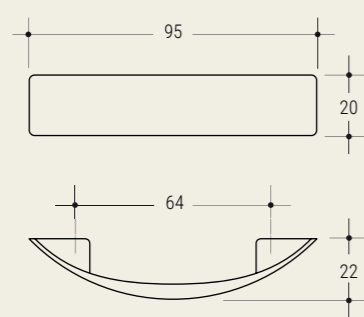
Used in architecture since antiquity as a load-bearing support with a highly aesthetic value, the arch is a concept that lends itself well to being used in furniture design, both from a functional and aesthetic point of view.

The following pages contain a series of articles inspired by this basic geometric shape.



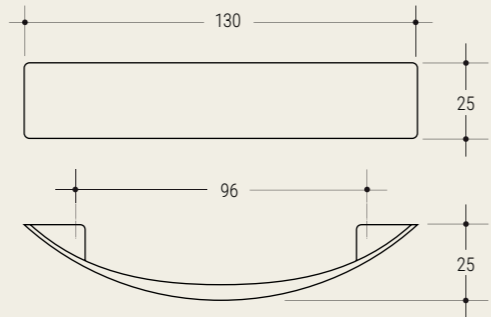
093

95x20 h 22 i 64
 VE VS VG VM VR GA KU SP



093B

130x25 h 25 i 96
 VE VS VG VM VR GA KU SP



Bow329

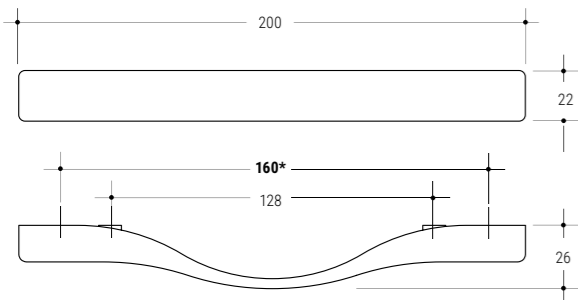


329

200x22 h 26 i 128 - **160***

VE VS VG VA VM VR GA KU SP

* Solo per vite autofilettante
* Only for self-threading screw



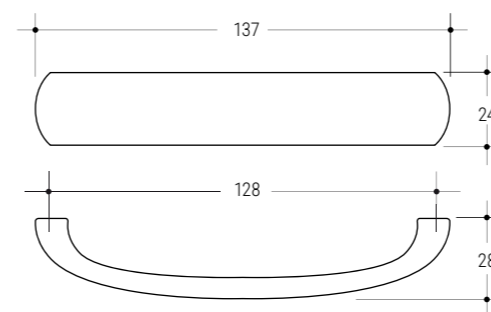
Still088



088

137x24 h 28 i 128

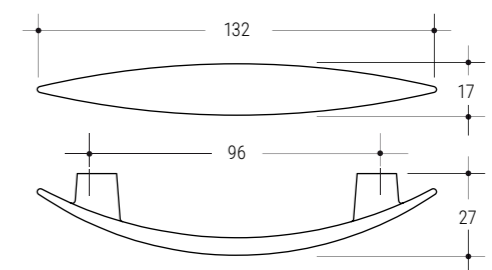
VE VS VG VM VR GA KU SP



068

132x17 h 27 i 96

VE VS VG VV VA VR GA KU SP

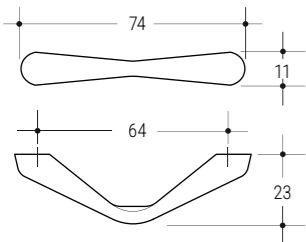




374A

74x11 h 23 i 64

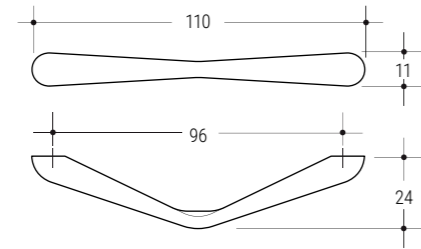
VE VS VG VM VR GA KU SP



374B

110x11 h 24 i 96

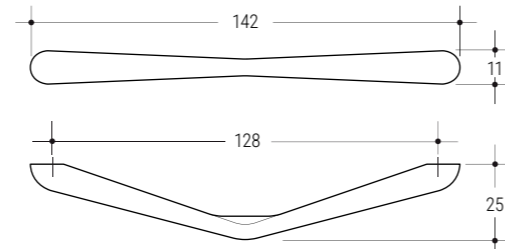
VE VS VG VM VR GA KU SP



374C

142x11 h 25 i 128

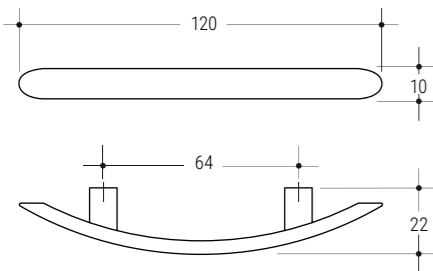
VE VS VG VM VR GA KU SP



376

120x10 h 22 i 64

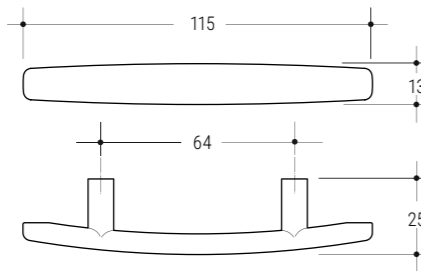
VE VS VG VM VR GA KU SP



041

115x13 h 25 i 64

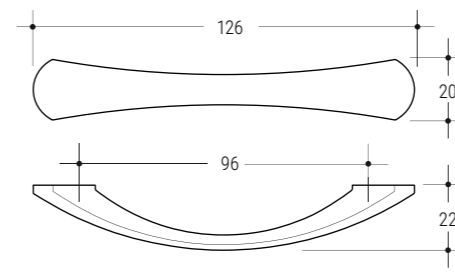
VE VS VG VA VR GA KU SP



091A

126x20 h 22 i 96

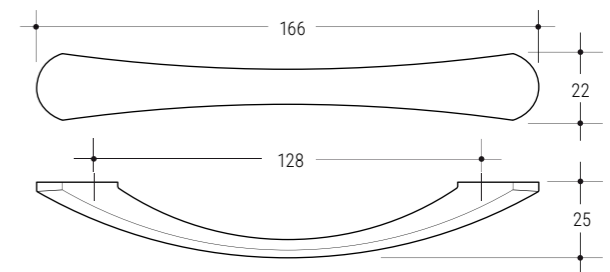
VE VS VG VA VM KU SP



091B

166x22 h 25 i 128

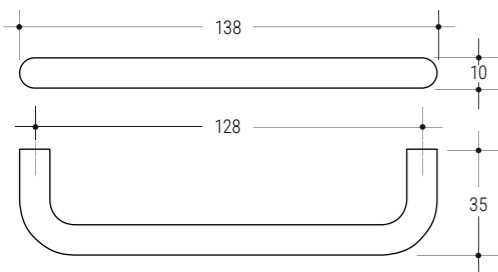
VE VS VG VA VM KU SP



372

138x10 h 35 i 128

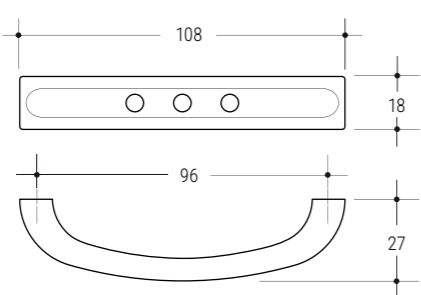
VE VS VG VM VR GA KU SP



326

108x18 h 27 i 96

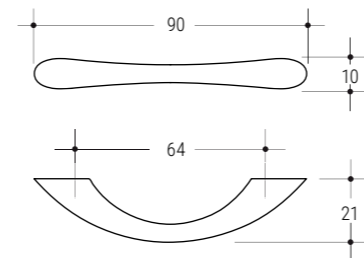
VE VS VG VM VR SP



366

90x10 h 21 i 64

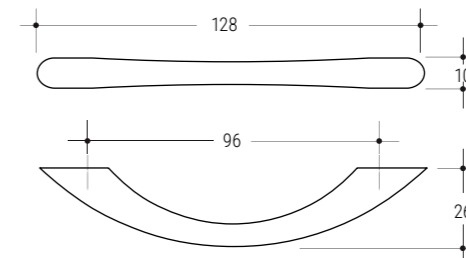
VE VS VG VM VR GA KU SP



366B

128x10 h 26 i 96

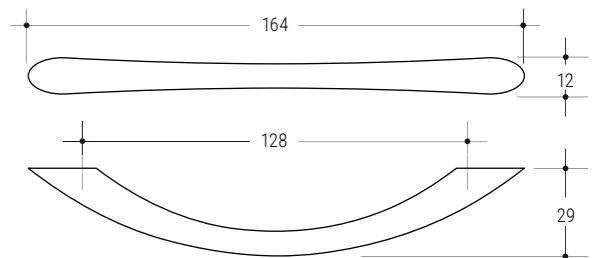
VE VS VG VM VR GA KU SP



366C

164x12 h 29 i 128

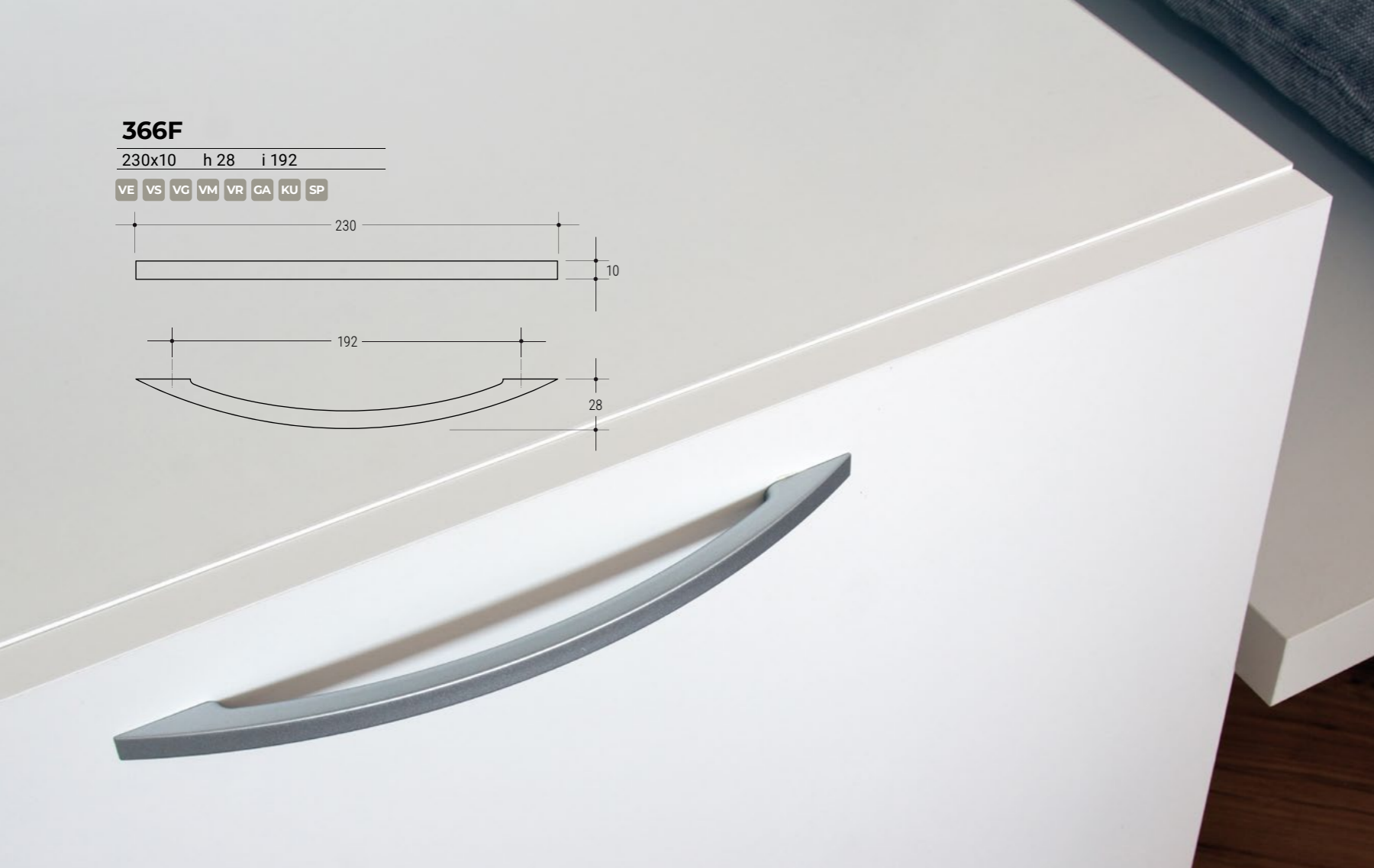
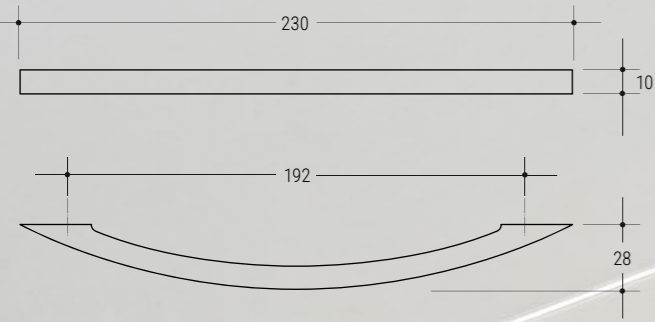
VE VS VG VM VR GA KU SP



366F

230x10 h 28 i 192

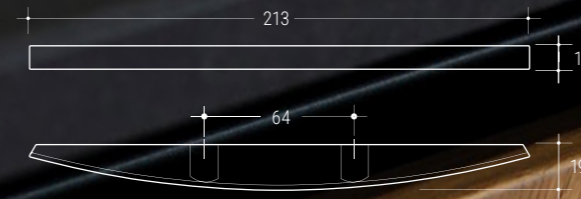
VE VS VG VM VR GA KU SP



307

213x10 h 19 i 64

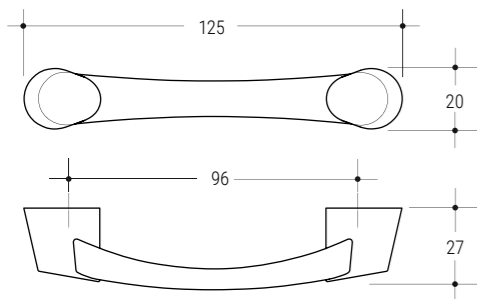
VE VS VG VR KU SP



089B

125x20 h 27 i 96

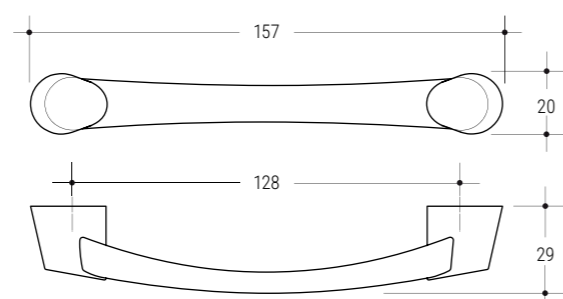
VE VS VG VM VV KU SP
VE VS VG SP



089C

157x20 h 29 i 128

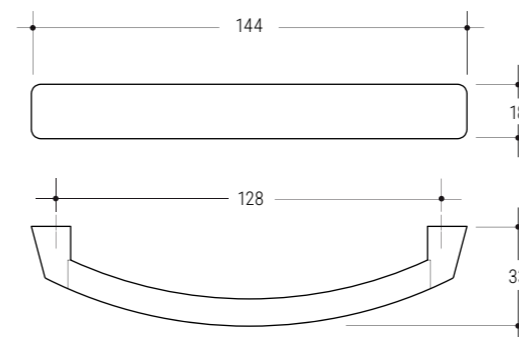
VE VS VG VM VV KU SP
VE VS VG SP



380

144x18 h 33 i 128

VE VS VG VV KU SP
VE VS





PASSIONE ITALIANA

Italian Passion for quality

Caratteristica che ci distingue è la passione che mettiamo in tutto ciò che facciamo: dalla selezione dei materiali alla progettazione, dalla produzione al controllo della qualità.

Da sempre progettiamo e produciamo in Italia, garantendo un valore aggiunto in fatto di design e qualità, collaborando con designer specializzati, affermando e preservando il valore del "made in Italy" nel mondo.

La costante ricerca di mantenere un elevato livello qualitativo, la continua innovazione tecnologica unita ad un prezzo competitivo, sono gli ingredienti necessari per offrire un prodotto di qualità e ricercatezza marchiato Poliplast.

La completezza della proposta Poliplast è inoltre dovuta al costante aggiornamento e ampliamento della gamma dei modelli che vengono pensati per i più disparati spazi d'arredo.

Nel progettare i nostri articoli esprimiamo il meglio del design italiano, con forme capaci di catturare l'attenzione e volumi che sanno donare il piacere di utilizzare un prodotto in modo facile e naturale.



We put passion into everything we do: from the selection of the materials to the design, from the production to the quality control.

We have always designed and produced in Italy, ensuring an added value of design and quality, cooperating with specialized designers and preserving the "made in Italy" value in the world.

A high quality level, an ongoing technological innovation and a competitive price are the necessary ingredients to offer a high quality and refined Poliplast product.

The range of Poliplast products is constantly updated and expanded, and the models are designed to match any kind of location.

Designing our items we express the best of Italian style, with shapes that capture the attention and give the possibility of using the product in a easy way.

la realtà produttiva Poliplast

THE POLIPLAST PRODUCTIVE REALITY

Lo stabilimento Poliplast si sviluppa su una superficie di 4.500 m² dove sono attive 16 presse a iniezione a funzionamento robotizzato, un reparto di verniciatura interamente automatizzato e un sistema robotizzato per l'immagazzinamento e il carico degli stampi.

Tutta la produzione viene successivamente stoccata in un magazzino all'avanguardia, 2.500 m² interamente meccanizzato.

Una moderna e rinnovata showroom interna offre ai nostri clienti la possibilità di visionare e toccare con mano tutti i prodotti e le finiture Poliplast.

The Poliplast factory is located in an area of 4,500 m² with 16 robot-operated injection presses and a fully automated painting department.

All the items are then stored in a fully mechanized 2,500 m² warehouse.

A modern and renewed internal showroom offers our customers the opportunity to view and touch all Poliplast products and finishing.

- 1/5 Presse robotizzate
- 2/4 Stoccaggio e carico stampi
- 3/7 Stoccaggio e distribuzione della materia prima
- 6 Magazzino meccanizzato
- 8 Show room

- 1/5 Robot-operated presse
- 2/4 Storage and loading of molds
- 3/7 Storage and distribution of raw materials
- 6 Mechanized warehouse
- 8 Show room



REGGERE IL GLOBO
Atlante



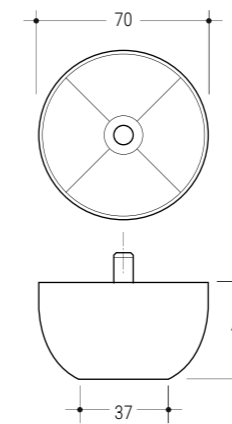
Una serie completa di piedini robusti, dalle forme morbide e disponibili in svariate colorazioni per portare vivacità in arredamento.

A complete series of strong feet with soft forms and available in various colours to bring liveliness to furniture.



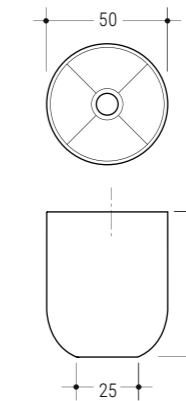
747
 Ø 70/37 h 40 v. B 2

VE VS VG VM MT KU SP



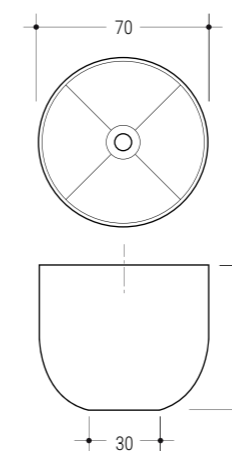
755
 Ø 50 h 60 v. B1

VE VS VG KU SP



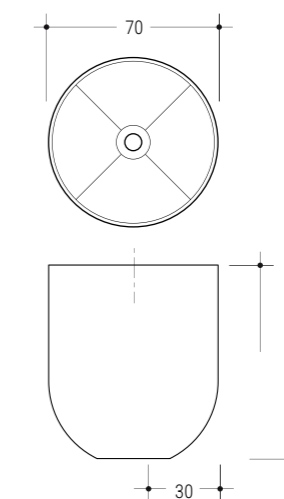
743
 Ø 70 h 60 v. A1/B1

VE VS VG KU SP



750
 Ø 70 h 80 v. B1

VE VS VG VM MT KU SP

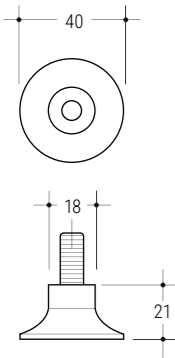




770B

Ø 40 h 21 v. 10MAx20

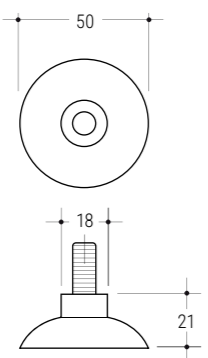
VE VS VG MT



761B

Ø 50 h 21 v. 10MAx20

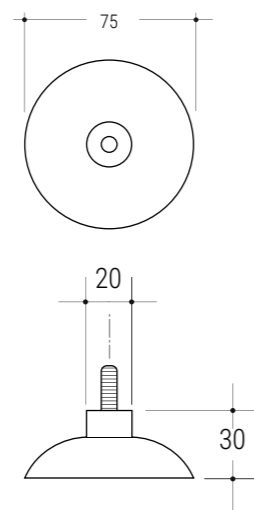
VE VS VG VM MT SP



769B

Ø 75 h 30 v. 8MAx20

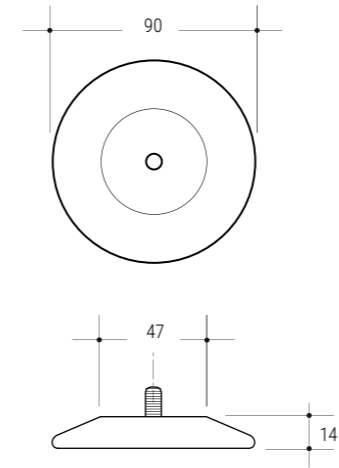
VE VS VG VM MT SP



702

Ø 90 h 14 v. 8MAx12

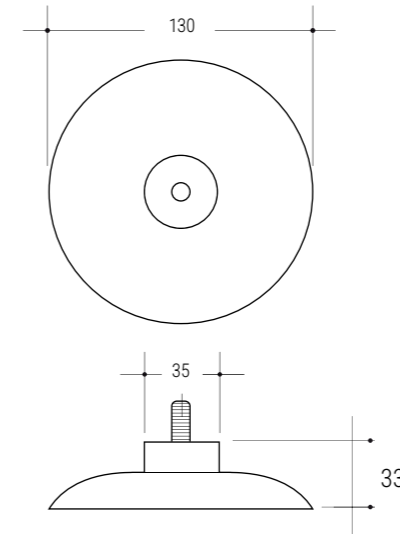
VE VS VG VM MT SP



769A

Ø 130 h 33 v. 10MAx20

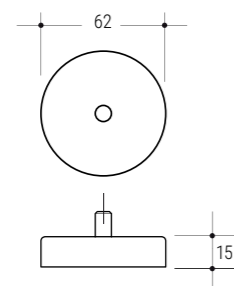
VE VS VG VM MT SP



1593

Ø 62 h 15 v. A2

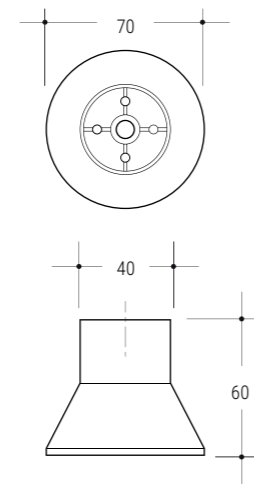
VE VS VG MT SP



1538

Ø 40/70 h 60 v. B1

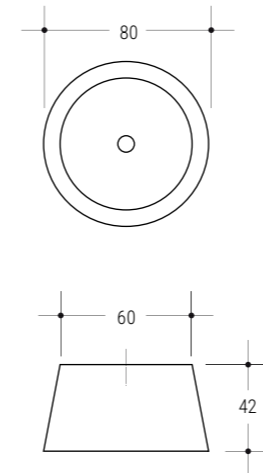
VE VS VG MT SP



1560-6

Ø 60/80 h 42 v. B2

VE VS VG MT SP

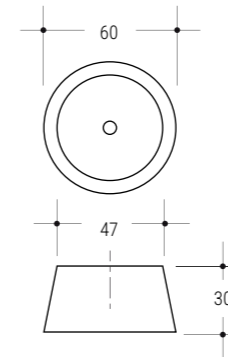


1560-5

Con dado
With noodle

Ø 47/60 h 30 v. B2

VE VS VG MT SP

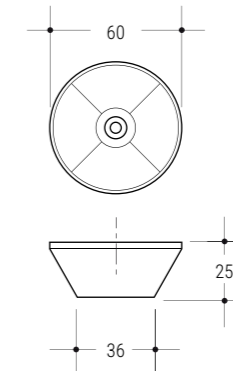


729

Con dado
With noodle

Ø 36/60 h 25 v. B2

VE VS VG MT SP

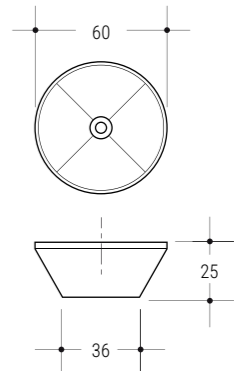


729A

Vite autofilettante
Screw Self-threading

Ø 36/60 h 25

VE VS VG MT SP

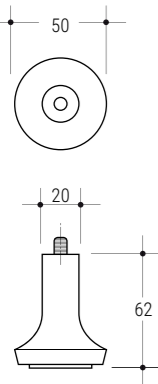




759

Ø 20/50 h 62 v. A2

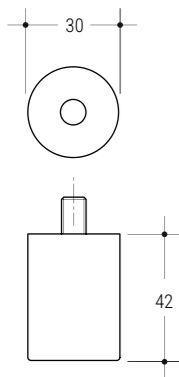
VE VS VG VM MT KU SP



725

Ø 30 h 42 v. A2

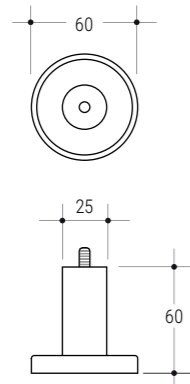
VE VS VG MT KU SP



763

Ø 25/60 h 60 v. A1

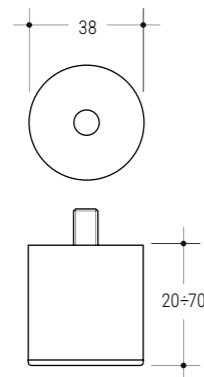
VE VS VG MT SP



145A

Ø 38 v. A1-A2-B1-B2
h 20-25-30-35-40-45-50
55-60-65-70

VE VS VG MT KU SP



145AR

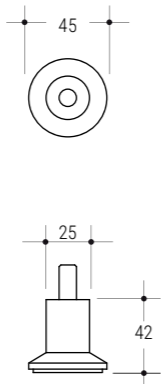
Filetto 8MA
anche sotto
Screw 8MA
in the bottom



767B

Ø 25/45 h 42 v.10MA sp.20

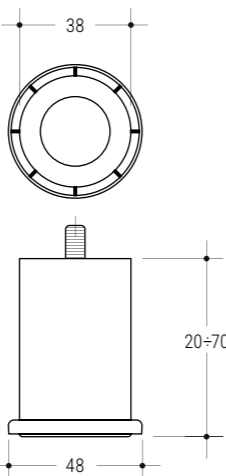
VE VS VG VM MT SP



145B

Ø 38/48 v. A1-A2-B1-B
h 20-25-30-35-40-45-50
55-60-65-70

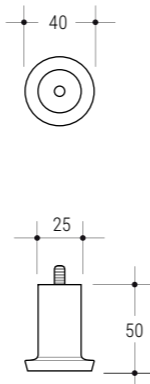
VE VS VG MT KU SP



760

Ø 25/40 h 50 v. A1

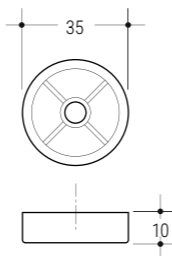
VE VS VG MT SP



1663

Ø 35 h 10

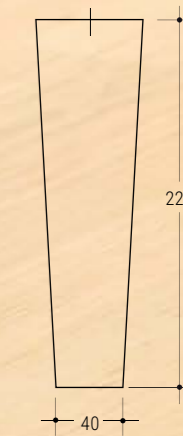
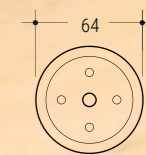
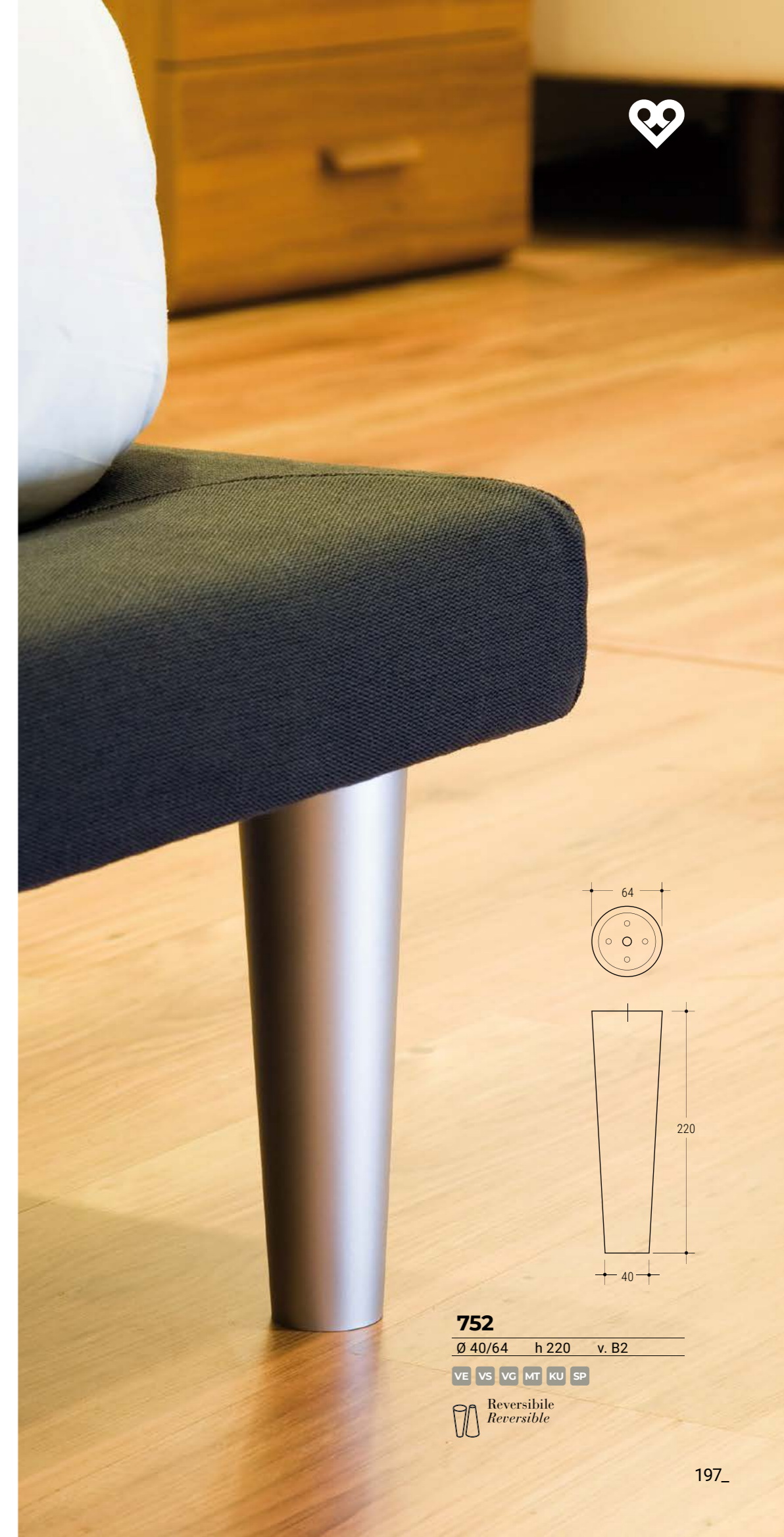
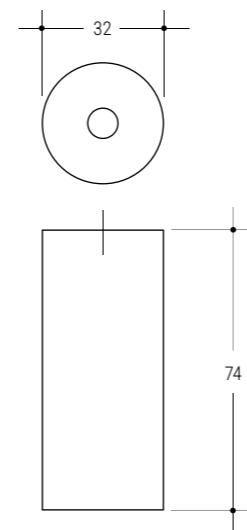
SP



773

Ø 32 h 74 v. B2

VE VS VG MT KU SP ST



752

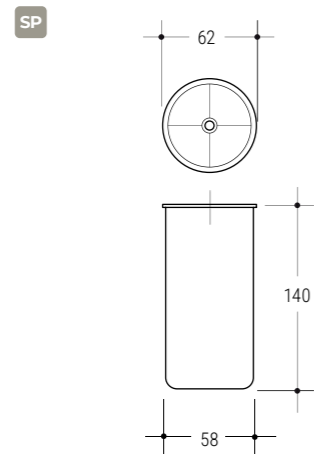
Ø 40/64 h 220 v. B2

VE VS VG MT KU SP

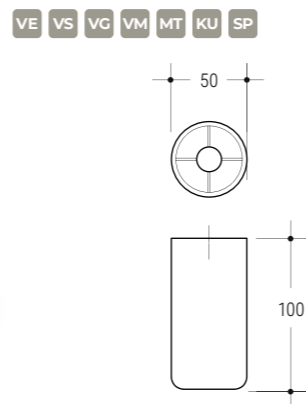
Reversibile
Reversible



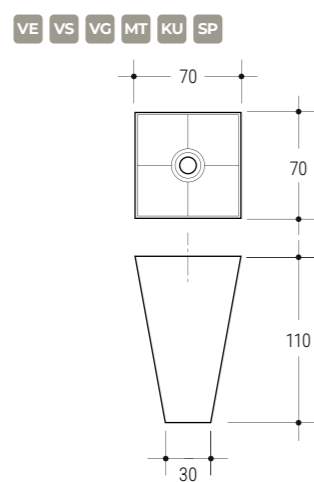
703 Vite autofilettante
Screw Self-threading
Ø 58 h 140



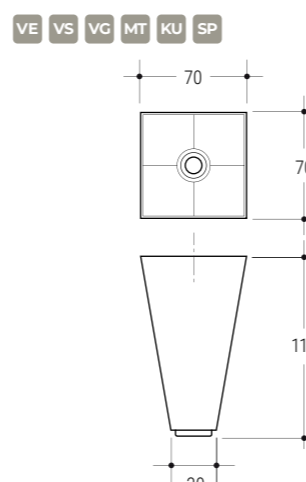
744
Ø 50 h 100 v. B2



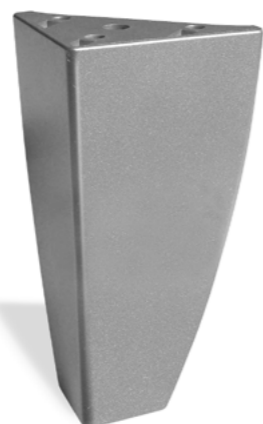
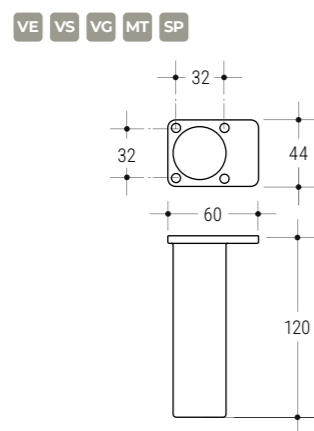
758
30x30/70x70 h 110 v. B2



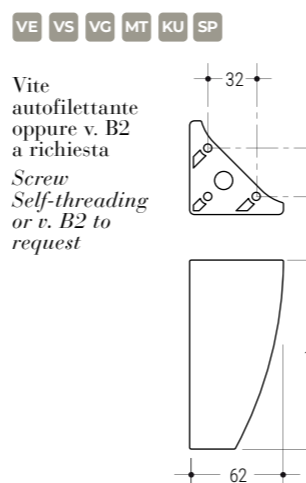
758R Regolabile - Adjustable
30x30/70x70 h 115 v. B2



716
Ø 35 44x60 flangia/flange h 120



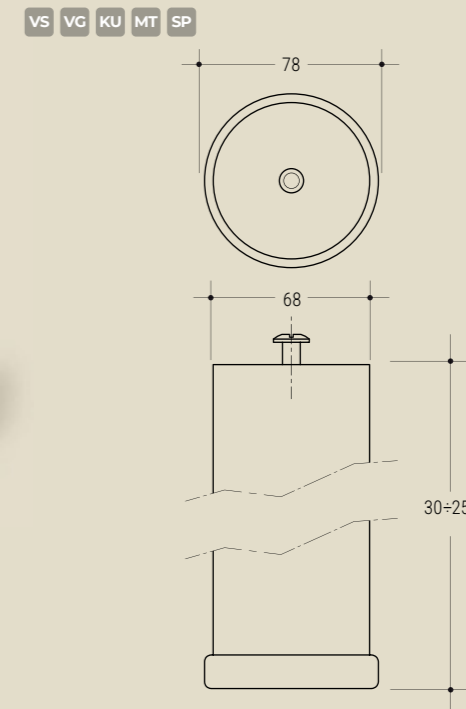
717
62/62 h 125 v. B2



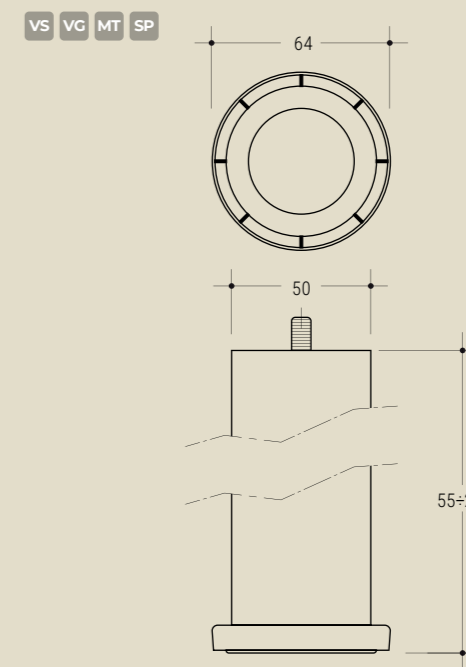
Vite autofilettante
oppure v. B2
a richiesta
Screw
Self-threading
or v. B2 to
request



710
Ø 68/78 v. B2
h 30-35-40-45-55-65-75-85-95
105-115-125-135-145-155-165
175-185-195-205-215-225
235-245-255



711B
Ø 50/64 v. B2
h 55-65-75-85-95-105-115-125-135
145-155-165-175-185-195-205-215



Cook

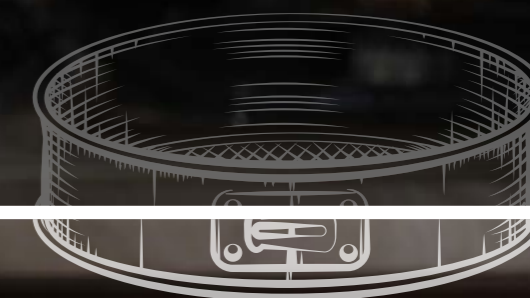


Comode ed ergonomiche, eleganti e robuste, con le maniglie Cook, Poliplast vuole dare una risposta funzionale dove viene richiesta estrema praticità di utilizzo senza rinunciare all'effetto estetico.

Disponibili in svariate colorazioni e finiture le Cook sono adatte ad essere applicate anche in ambienti diversi dalla cucina.

Comfortable, ergonomic, elegant and sturdy: with its Cook handles, Poliplast aims to provide a functional solution to wherever an extremely practical use is required, without compromising on aesthetics.

The Cook handles are available in various colours and finishes, plus, suitable for use in many an environment... not just the kitchen.



Tratto036

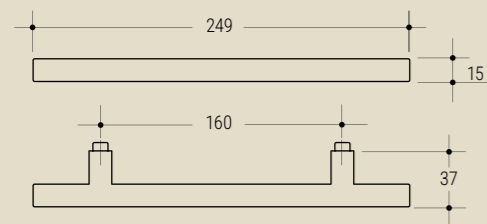
Le forme dell'essenzialità della maniglia Tratto consentono un ampio spettro di applicazione per tutte le necessità di arredamento.

The essential shape of the Tratto handle matches a wide range of applications for all furnishing needs.

036E

249x15 h 37 i 160

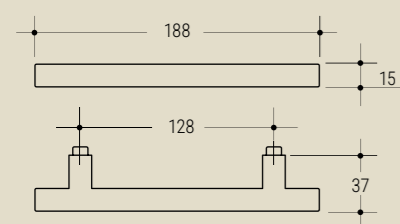
VE VS VG VM VR SP



036D

188x15 h 37 i 128

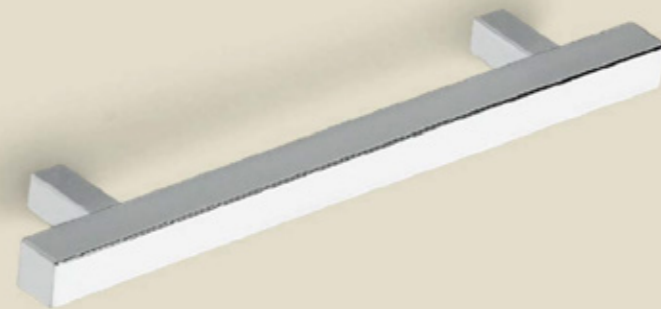
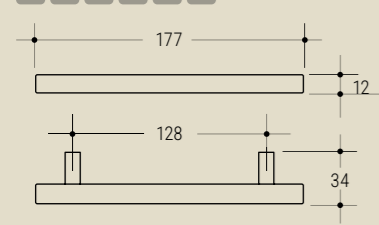
VE VS VG VM VR SP



036

177x12 h 34 i 128

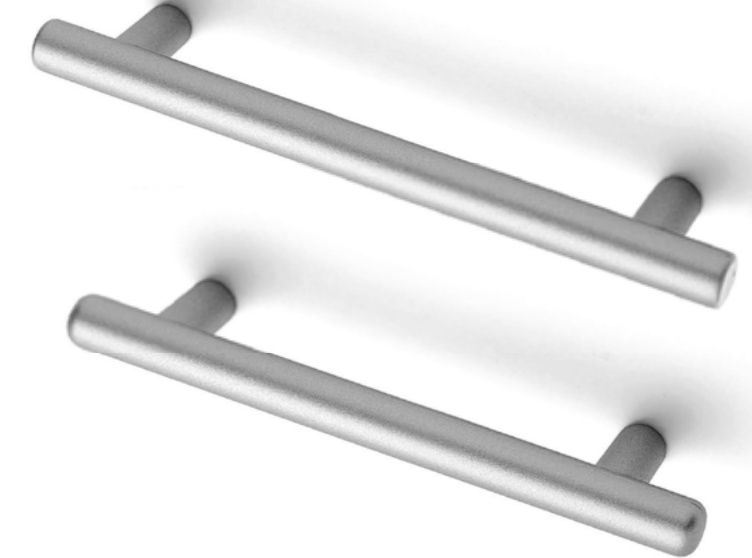
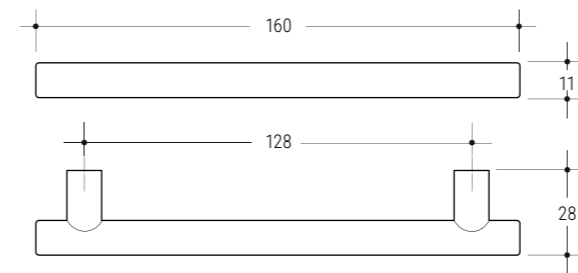
VE VS VG VM VR SP



363B

160x11 h 28 i 128

VE VS VG VM VR GA KU SP

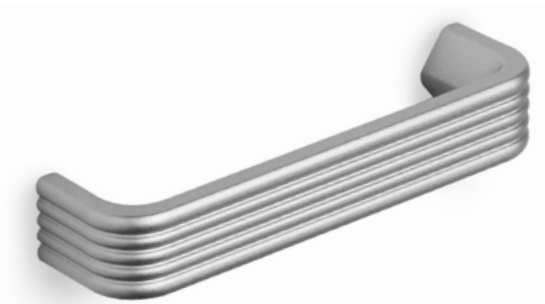
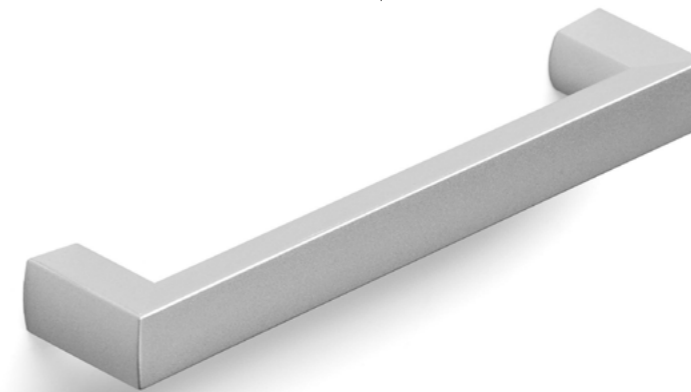
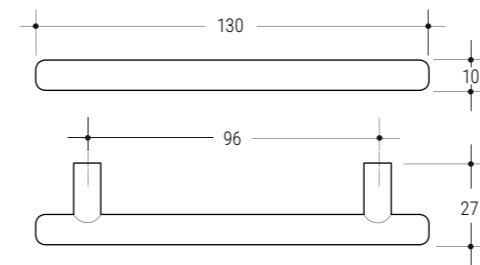


363

130x10 h 27 i 96

VE VS VG VM VR SP

Solo con foro per vite autofilettante
Only with hole for self-threading screw

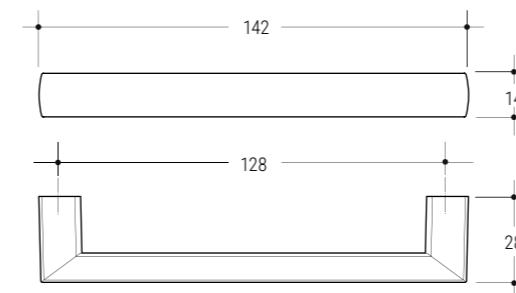


044

142x14 h 28 i 128

VE VS VG VM SP

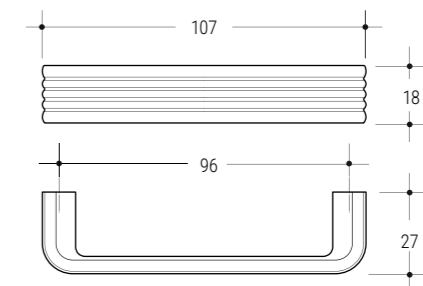
Solo con foro per vite autofilettante
Only with hole for self-threading screw



086

107x18 h 27 i 96

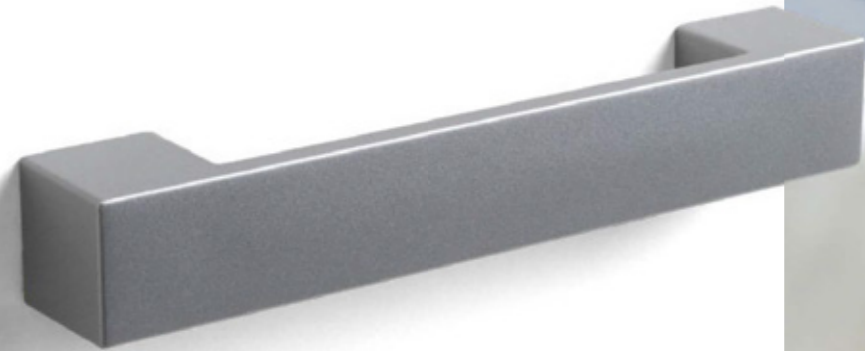
VE VS VG VA VM VR SP



Cook304

Sobrie e funzionali, le maniglie Cook 304 sono indicate per tutte le cucine grazie alla capacità di unire il bello al razionale.

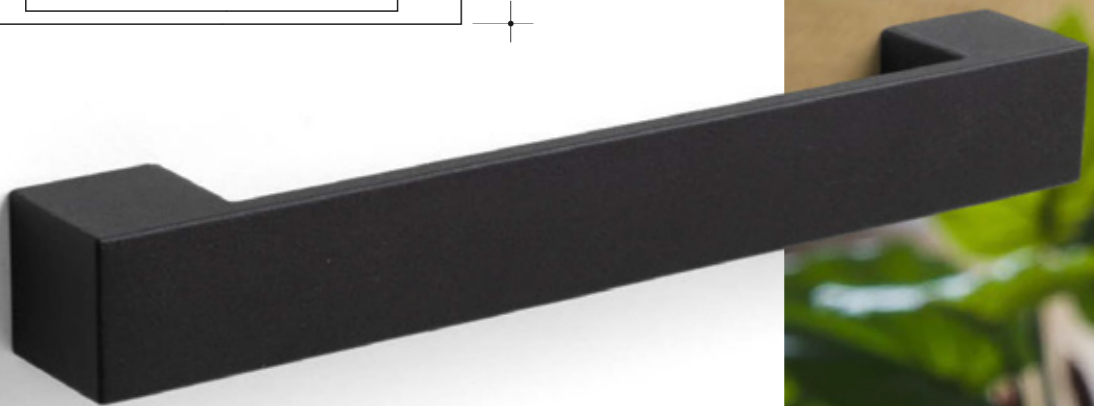
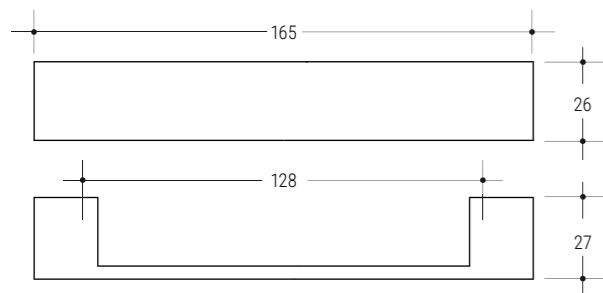
Simple and functional, the Cook 304 handle is indicated for all kitchens thanks to its capacity to combine beauty and rationality.



304

165x26 h 27 i 128

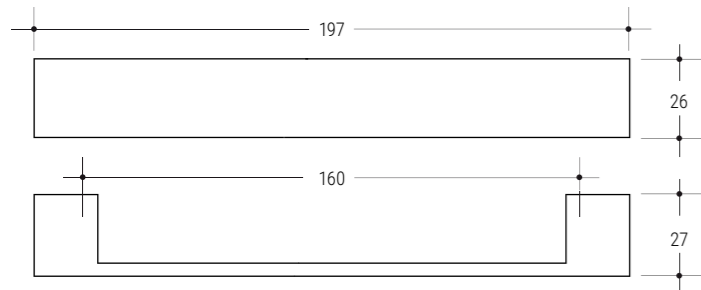
VE VS VG VA VM VR GA KU SP



304B

197x26 h 27 i 160

VE VS VG VA VM VR GA KU SP

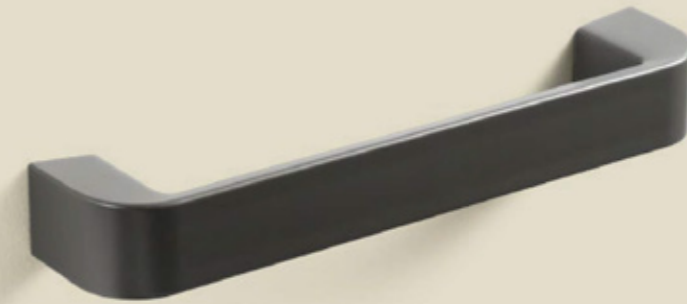


Cook





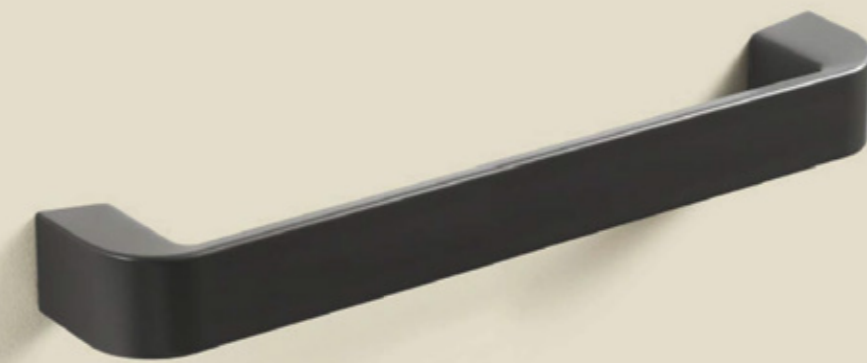
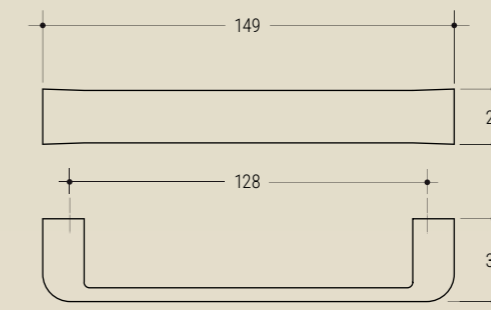
poliplast



047A

149x20 h 30 i 128

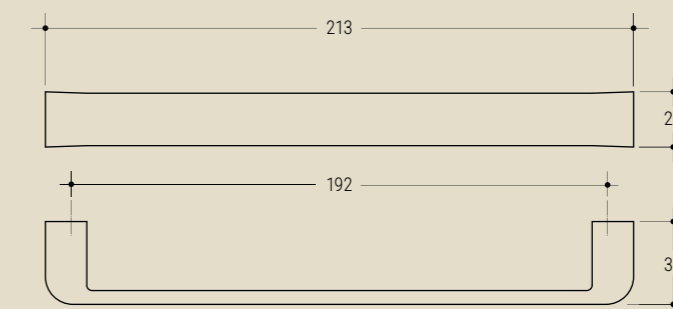
VE VS VG VA VM VR KU GA SP



047C

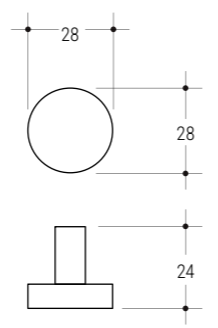
213x20 h 30 i 192

VE VS VG VA VM VR KU GA SP

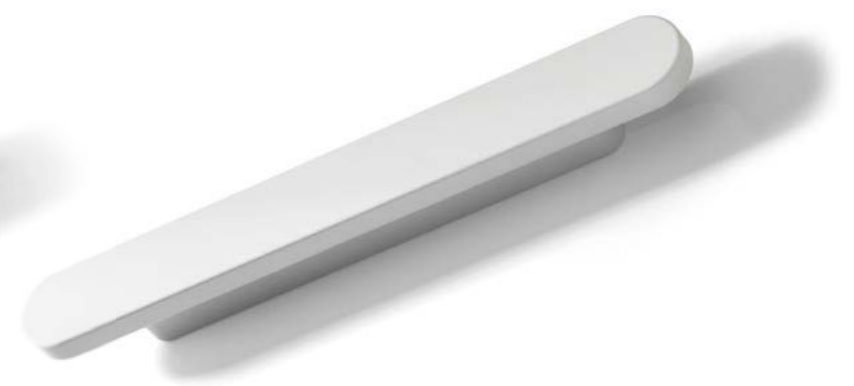
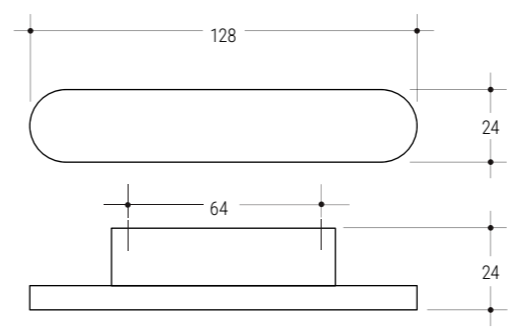




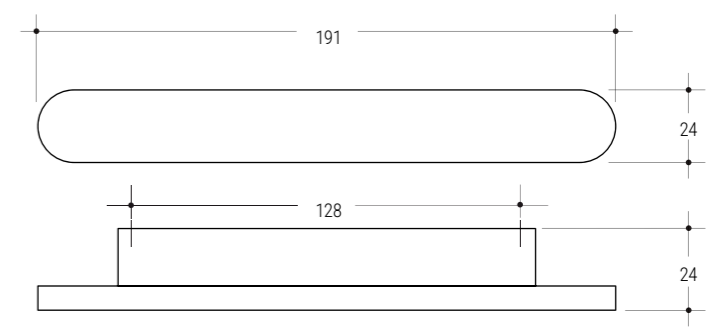
436
 28x28 h 24
 VE VS VG VA VM CA SP



336A
 128x24 h 24
 VE VS VG VA VM CA SP



336B
 191x24 h 24
 VE VS VG VA VM KU SP



Cook



Linea300

Forme nuove con nuovi colori per tutti gli spazi: l'innovativa Linea 300, infatti, è la maniglia realizzata in 5 misure per adattarsi a tutte le esigenze.

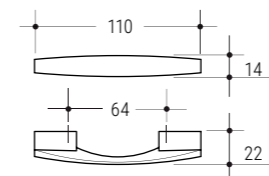
New shapes with new colors for all rooms: the innovative Linea 300, in fact, is the handle produced in 5 sizes to adapt to any need.



300A

110x14 h 22 i 64

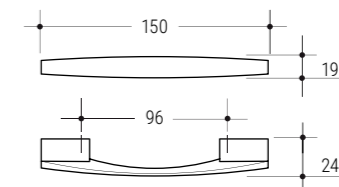
VE VS VG VV VA VM VR KU GA SP



300B

150x14 h 24 i 96

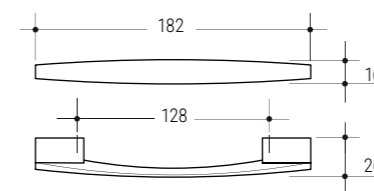
VE VS VG VV VA VM VR KU GA SP



300C

182x16 h 26 i 128

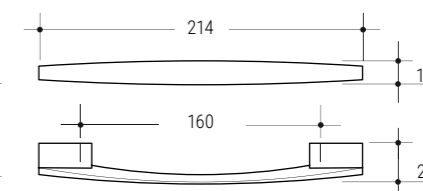
VE VS VG VV VA VM VR KU GA SP



300D

214x16 h 27 i 160

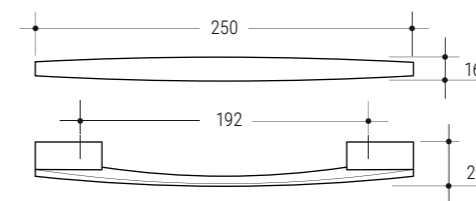
VE VS VG VV VM VR KU GA SP



300E

250x16 h 29 i 192

VE VS VG VV VM VR KU GA SP

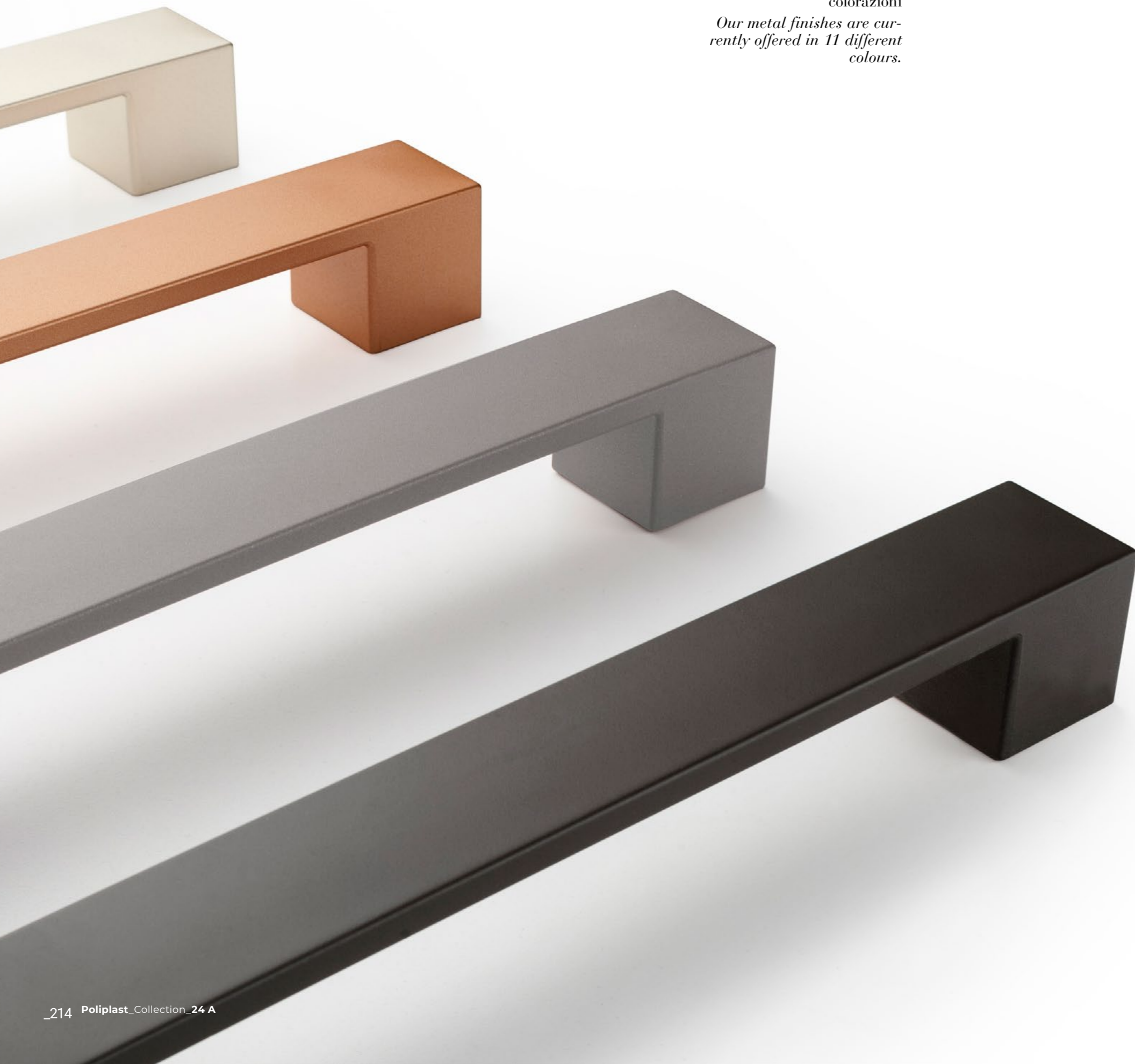


poliplast



Le finiture metallo sono
disponibili in ben 11 diverse
colorazioni

*Our metal finishes are cur-
rently offered in 11 different
colours.*



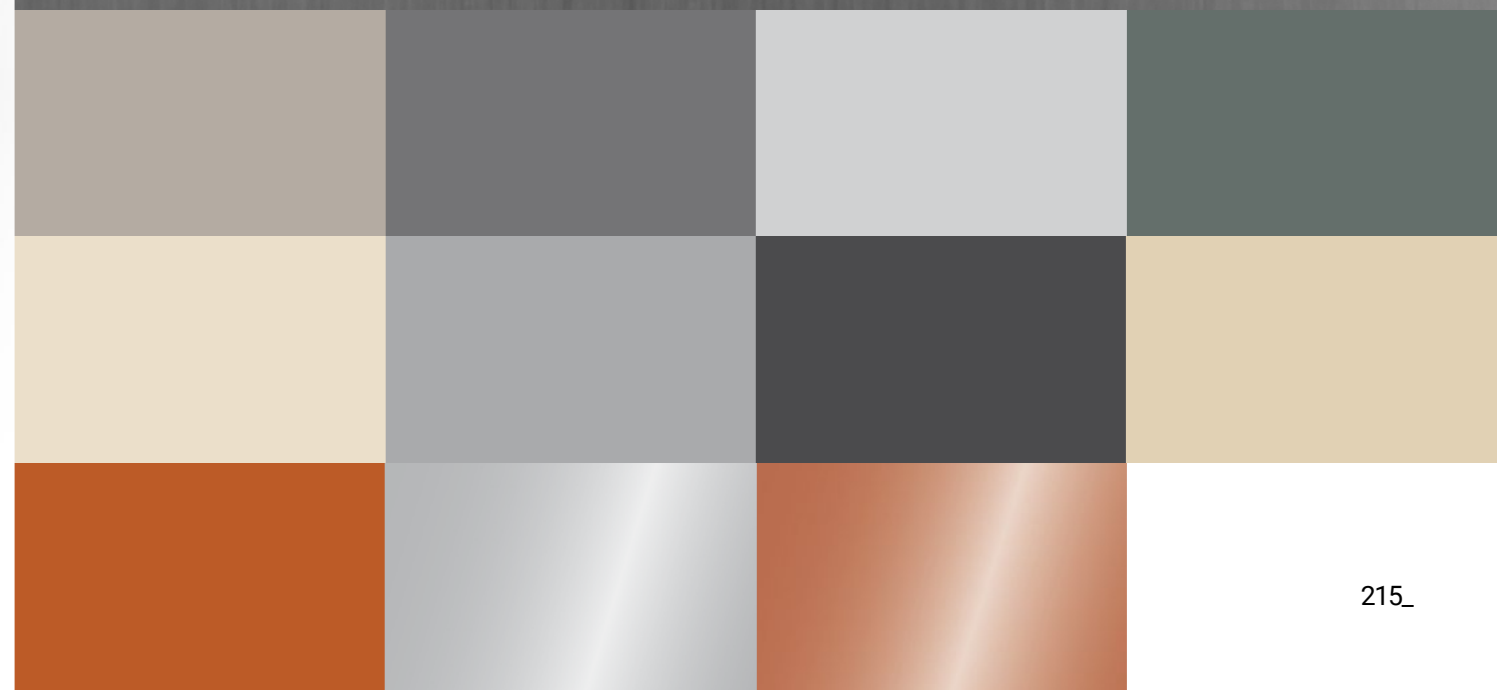
finiture
**MIE
TAL**
finishes

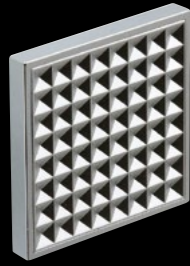
**Per arredamenti moderni e di design
Poliplast presenta una serie di finiture
che richiamano le tinte e la resa
estetica del metallo.**

**Sono disponibili nella versione opaca
e per i colori rame e acciaio anche
nella variante lucida.**

*For modern, designer furnishings,
Poliplast boasts a series of metal-
reminiscent finishes, as far as the shades
and aesthetic results are concerned.*

*These are available in a matte version,
and the copper and steel colours also
come in a glossy variant.*

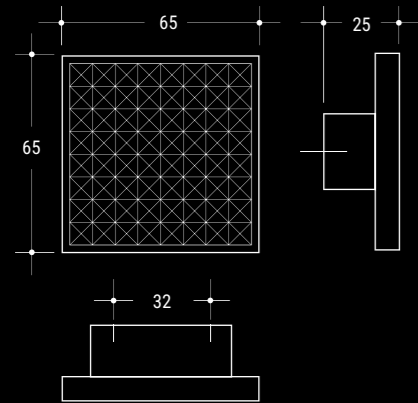




406D

65x65 h 25 i 32

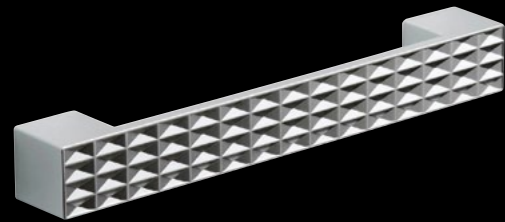
- VE VS VG GA SP
- VE VS VG VM GA SP



Poliedra: un nuovo coordinato di maniglie dalle mille sfaccettature. Preziose come diamanti le Poliedra sono particolarmente indicate per arredi dal design ricercato.

Poliedra: a new set of handles by thousand facets. Precious like diamonds, Poliedra are particularly suitable for refined design furnitures.

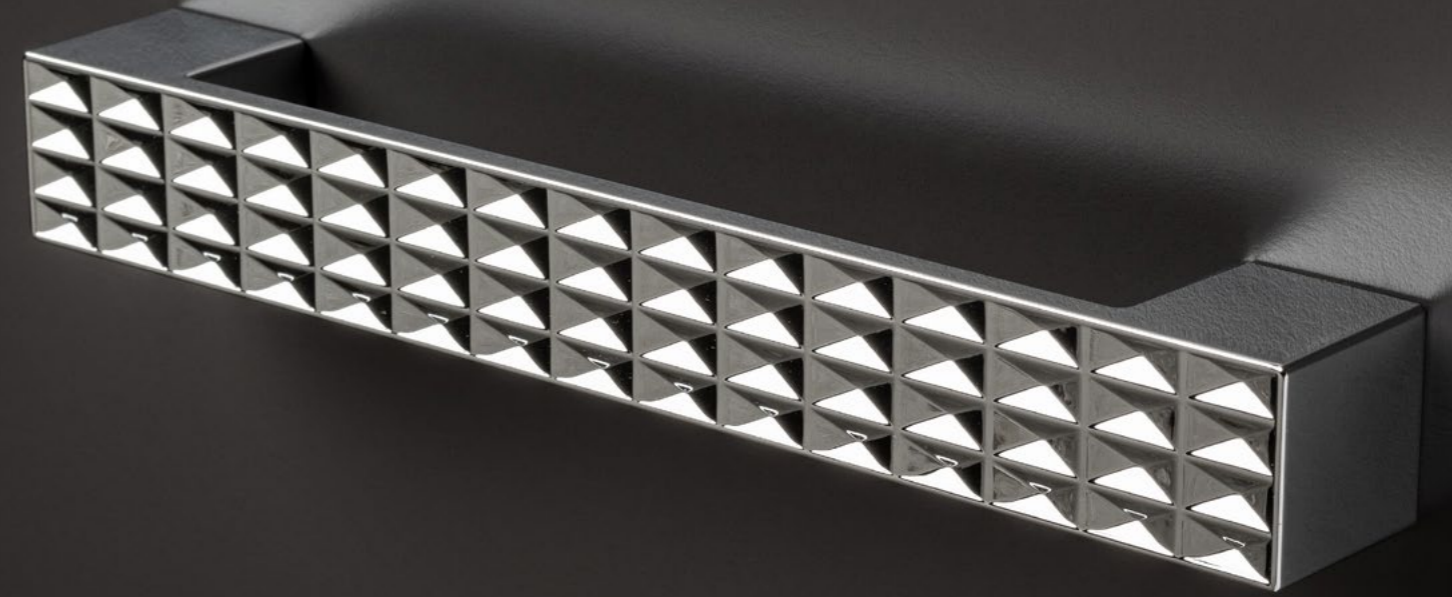
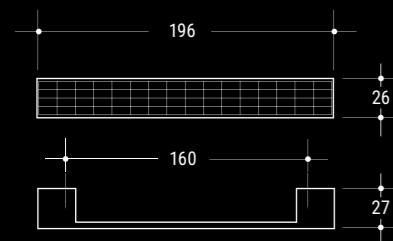
Poliedra



303D

196x26 h 27 i 160

- VE VS VG VM GA SP



Duo314

Duo 314 nasce dall'assemblaggio di una funzionale base con un cover intercambiabile disponibile in infinite colorazioni.

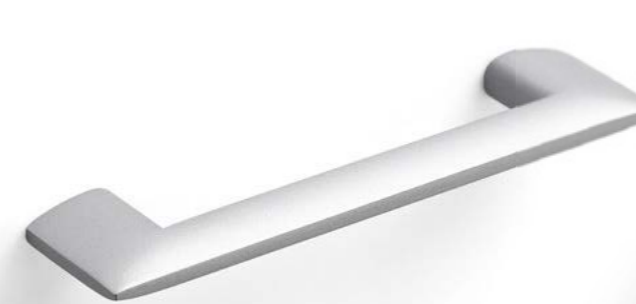
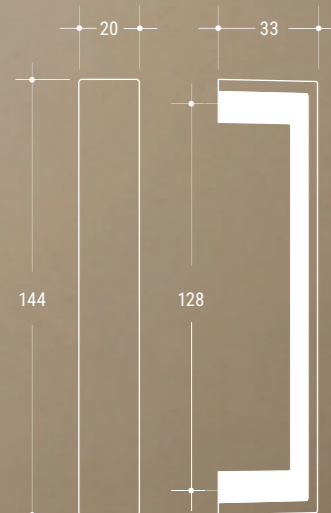
Duo 314 springs from the assembly of a interchangeable cover available in countless colours.



314

144x20 h 33 i 128

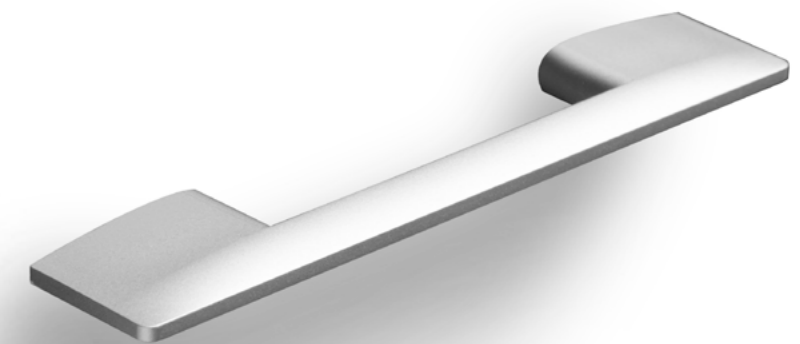
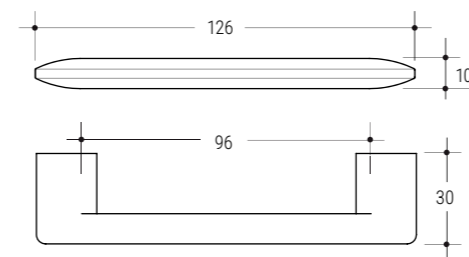
VE VS VG VM KU SP
VE VS W GA



323A

126x10 h 30 i 96

VE VS VG VA VM VR KU GA SP

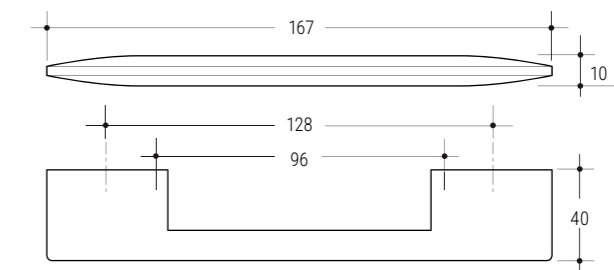


323

167x10 h 40 i 96 / 128*

VE VS VG VA VM VR KU GA SP

* Solo con foro per vite autofilettante
* Only with hole for self-threading screw

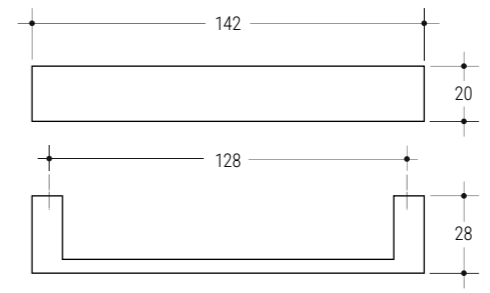




039A

142x20 h 28 i 128

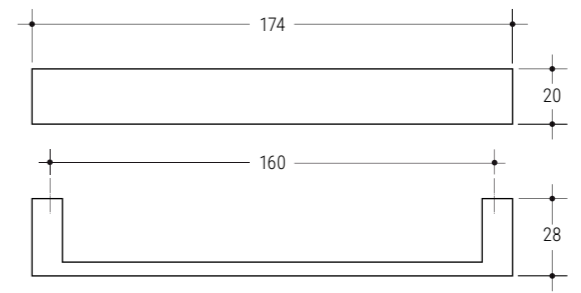
VE VS VG VA VM VR GA KU SP

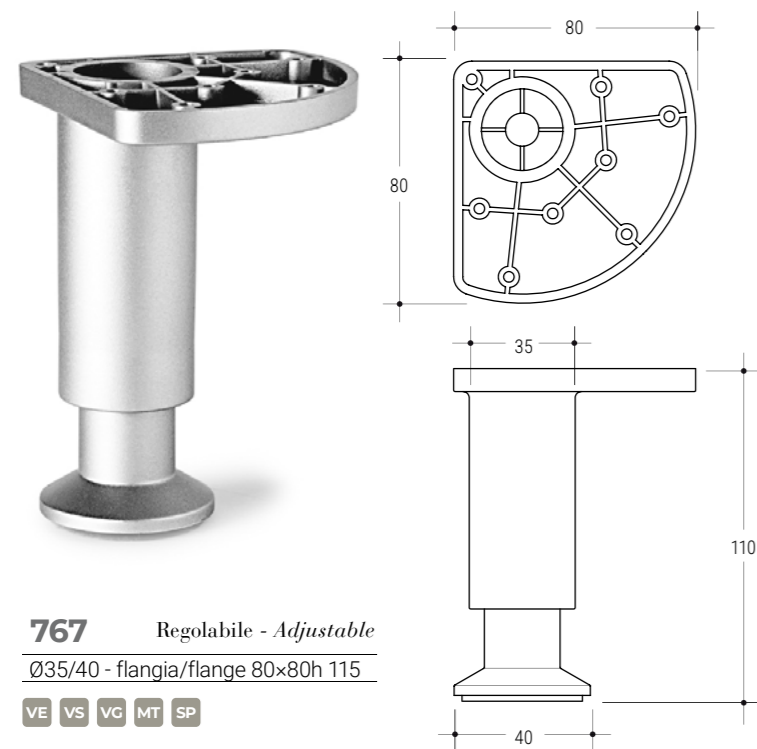


039B

174x20 h 28 i 160

VE VS VG VA VM VR GA KU SP

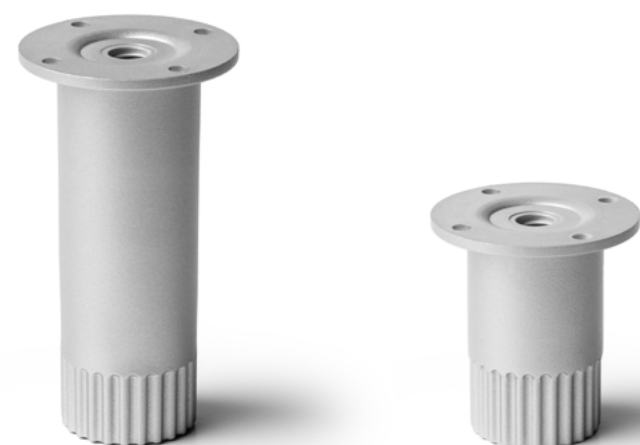




767 Regolabile - Adjustable

Ø35/40 - flangia/flange 80x80h 115

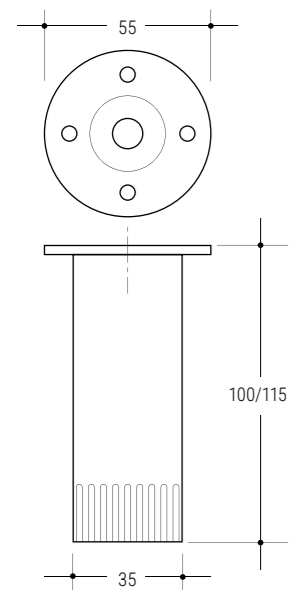
VE VS VG MT SP



754A Regolabile - Adjustable

Ø 35/60 h 100/115

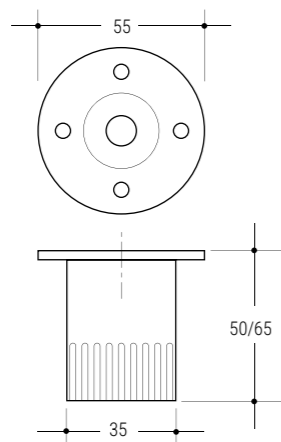
VE VS VG MT SP



754B Regolabile - Adjustable

Ø 35/55 h 50/65

VE VS VG MT SP



Combi

Combi è un sistema componibile mediante il quale è possibile generare piedini di varie altezze.

Combi è costituito da 6 elementi realizzati in materiale plastico di alta qualità e sono disponibili nella finitura alluminio

RAL 9006. Combi offre il vantaggio di risolvere in modo agevole tutte le problematiche legate alla variabilità delle quote presenti nei "programmi" degli arredamenti moderni. Combi è regolabile.

"Combi" is a modular system for the realisation of adjustable feet of various heights.

Combi consists of 6 pieces made of high quality plastic with an aluminium RAL 9006 finish.

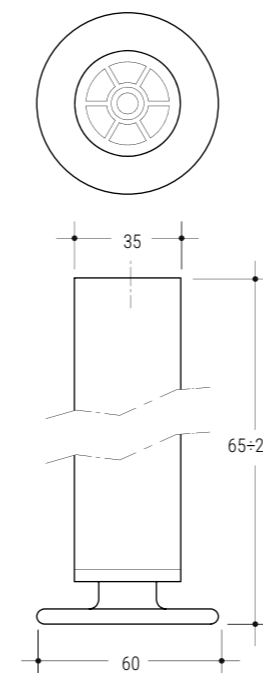
With Combi the difficulties related to the varying heights of the modern furniture ranges are overcome with the greatest ease.



774

Ø 35/60 h 65-220

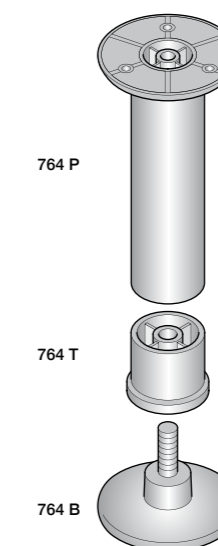
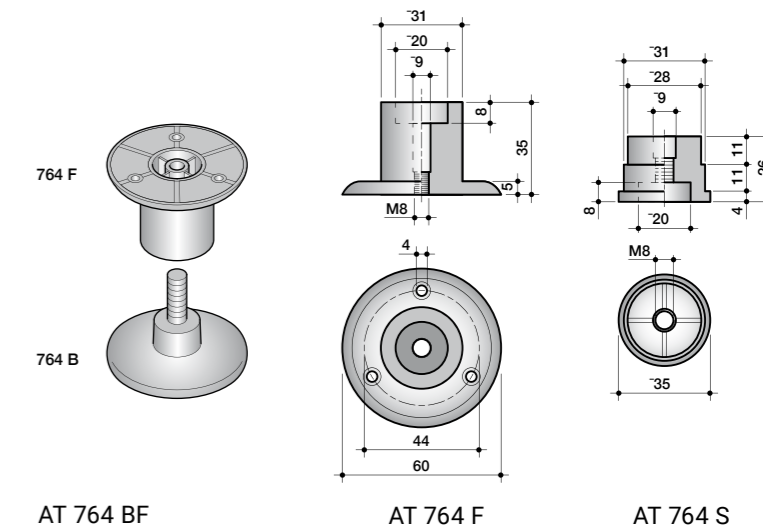
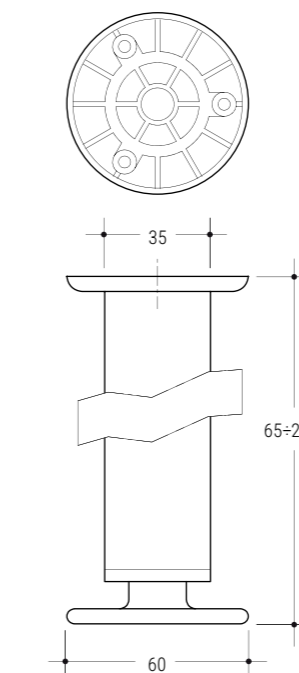
VE VS VG MT SP



764

Ø 35/60 h 60-235

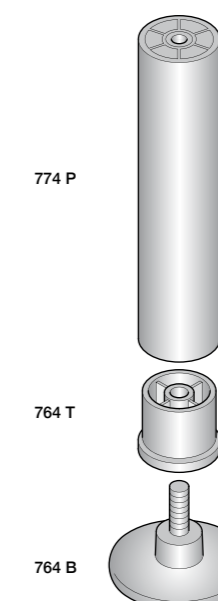
VE VS VG MT SP



AT 764

AT 764 B

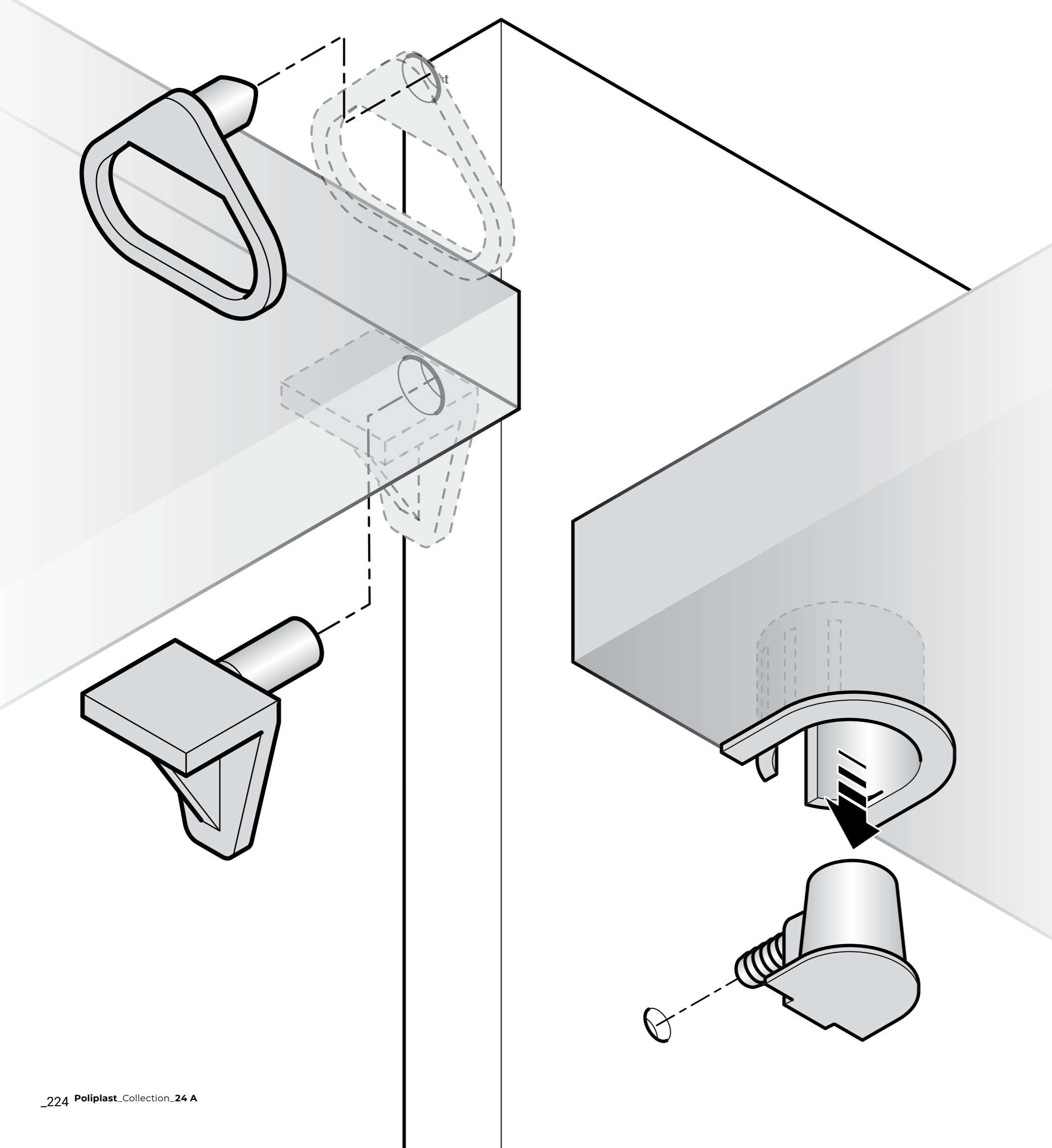
AT 764 T



AT 774

AT 764 P

AT 774 P



Technical articles

Articoli tecnici

Oltre ai complementi quali le maniglie, i pomoli e i piedini, Poliplast mette a disposizione una vasta serie di articoli tecnici utili per il fissaggio, la giunzione, la protezione e la finitura dei componenti d'arredamento.

In addition to the accessories - e.g. handles, knobs and feet - Poliplast offers a wide range of technical items which are used to assemble, join, protect or finish furniture components.



Reggipiani - Fermaporte 226

Plane brackets - Doorfastner

Paracolpi 229

Bumper

Copriforo - Bussole - Tasselli 230

Hole concealer - Bushes - Anchor

Cover adesivi 230

Adhesive covers

Sottopiedi e piedini 232

Lengthening bearing

Reggitubo 237

Pipes brackets

Particolari di unione 238

The junction parts

Correnti e profili 242

Running guide and profiles

Particolari per cristalli 244

The parts for glass

Particolari vari 246

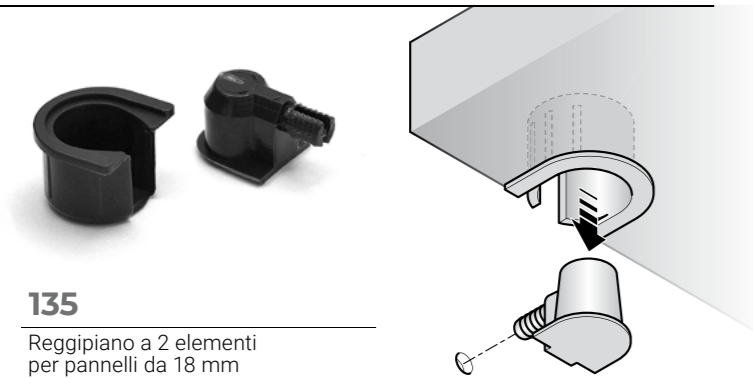
Different parts

Particolari di protezione 250

Corner protecting piece

Reggipiani - Fermaporte

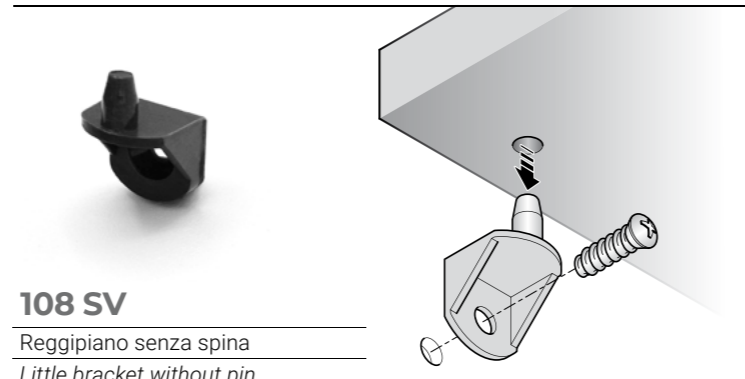
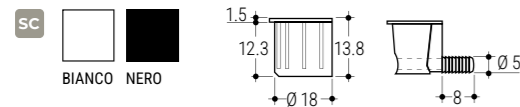
Plane brackets - Doorfastner



135

Reggipiano a 2 elementi per pannelli da 18 mm
Plane bracket with 2 elements for 18 mm panels

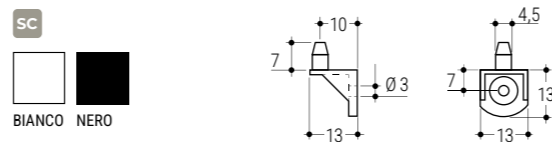
1000 Pz



108 SV

Reggipiano senza spina
Little bracket without pin

2000 Pz

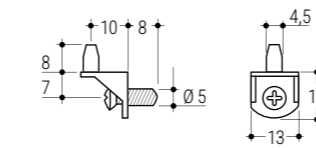


108

Reggipiano con vite ad espansione
Bracket with expansion screw

2000 Pz

SC



148-149

Reggipiano
Elastic plane bracket

5000 Pz

SC

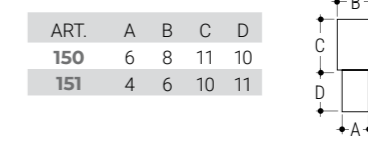


150-151

Reggipiani in nylon
Nylon plane brackett

5000 Pz

SC

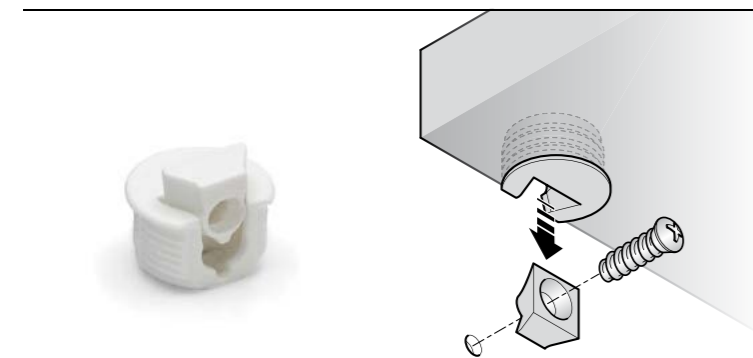
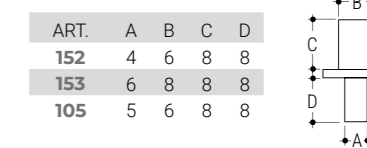


152-153-105

Reggipiani in nylon
Nylon plane brackett

5000 Pz

SC

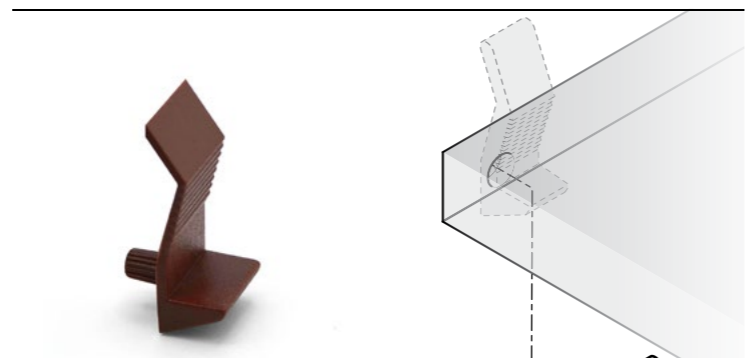
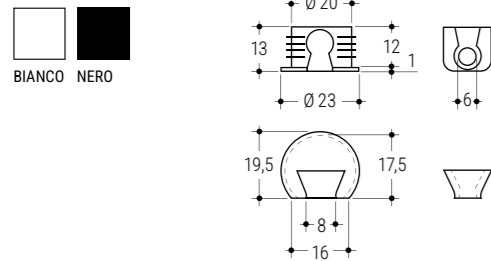


163 PL

Reggipiano di unione per interparete
Union-plan for interwall

1.000 Pz Femmina/Female
1.000 Pz Maschio/Male

SC

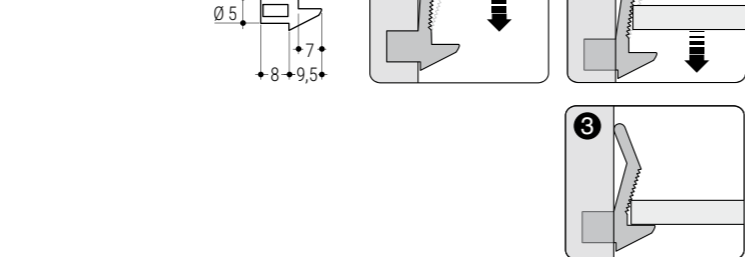
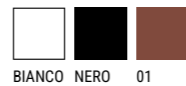


147B

Reggipiano elastico per piano 12x20
Elastic plane bracket for planes 12x20

1000 Pz

SC

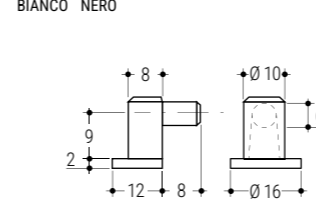


106

Reggipiano con spina
Little bracket with pin

4000 Pz

SC

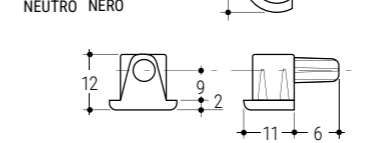


106 B

Reggipiano con spina
Little bracket with pin

2500 Pz

SC

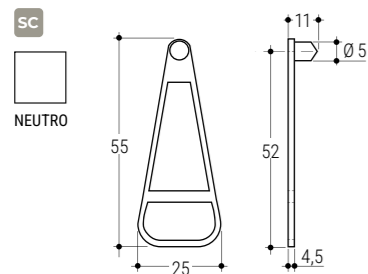


Reggipiani - Fermaporte

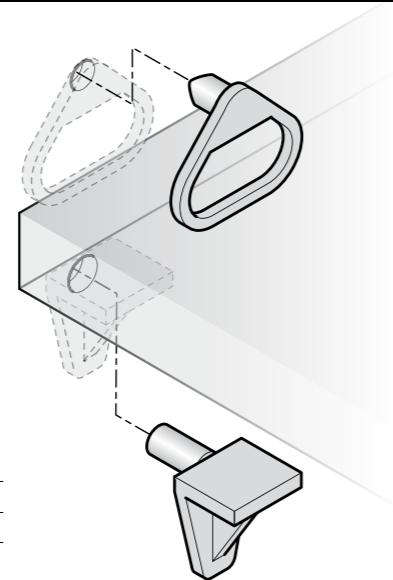
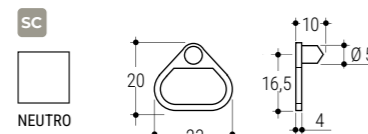
Plane brackets - Doorfastner



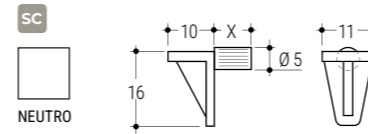
176 C
Fermapiano elastico h 55
Elastic bracket fastener h 55
1000 Pz



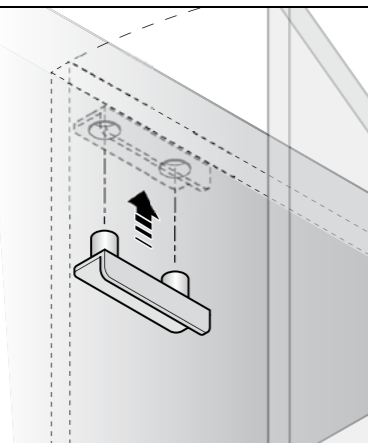
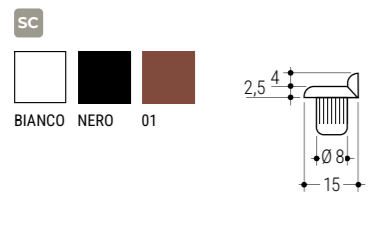
176 A
Fermapiano elastico h 20
Elastic bracket fastener h 20
2500 Pz



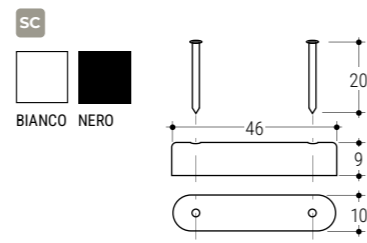
176 B
Reggipiano in nylon
Nylon plane bracket
1000 Pz



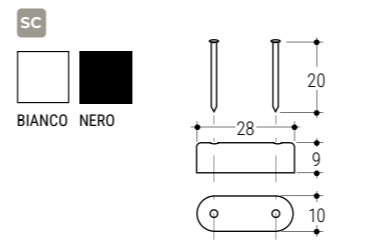
189
Fermaporte con 2 spine
Door fastener with 2 pins
5000 Pz



112 G
Fermaporte con chiodi montati o smontati - grande
Door-fastener with mounted or mounted nails - large
1000 Pz



112 P
Fermaporte con chiodi montati o smontati - piccolo
Door-fastener with mounted or mounted nails - small
2000 Pz

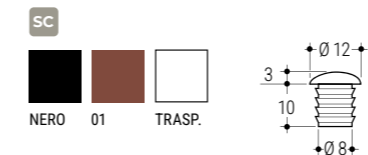


Paracolpi

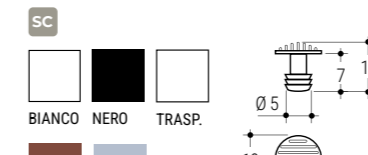
Bumber



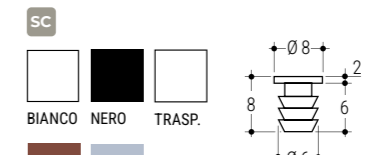
121
Paracolpo morbido
Soft bumpers
2000 Pz



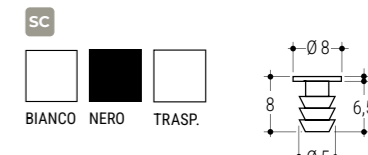
121 B
Paracolpo morbido testa zigrinata
Soft bumper with knurled head
5000 Pz



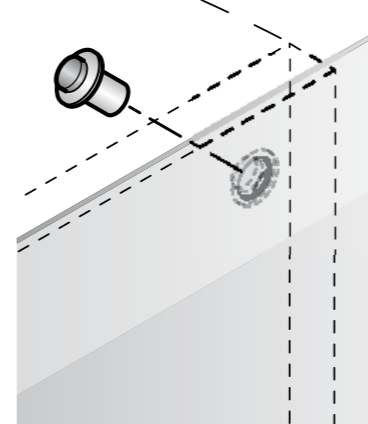
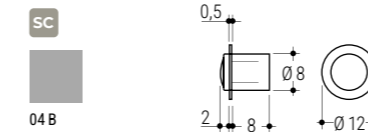
121 C
Paracolpo morbido testa liscia
Soft bumper with smooth head
5000 Pz



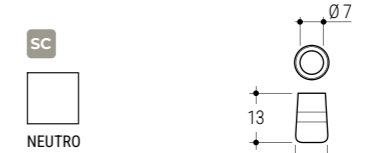
121 D
Paracolpo morbido testa liscia
Soft bumper with smooth head
5000 Pz



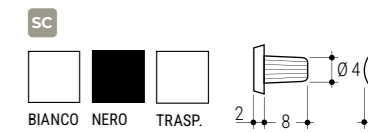
122 B
Paracolpo ad incasso con battuta morbida
Integrated bumper with soft edge
2500 Pz



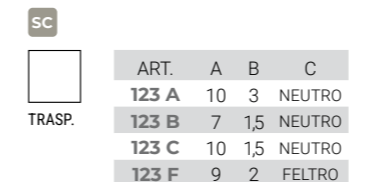
121 Q
Paracolpo puntale
Bumper tip
5000 Pz



113 A
Paracolpo a pressione testa morbida
Pressur-shock absorber with soft head
5000 Pz

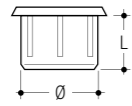


123
Paracolpo adesivo trasparente
Adhesive transparent bumper
5000 Pz - Art.123 A
10000 Pz - Art.123 B - C - F



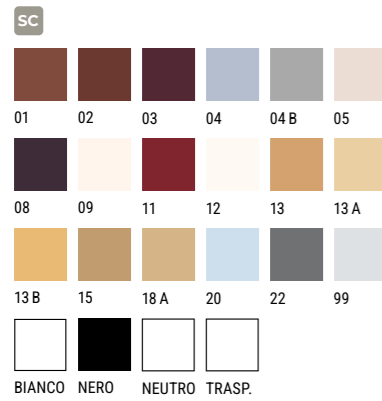
Copriforo - Bussole - Tasselli

Hole concealer - Bushes - Anchor



102

Copriforo
Hole concealer



ART.	Ø	L	⊠
102	3	5	10.000
102/P	3,5	5	10.000
102/A	4	5	10.000
102/B	5	5	10.000
102/C	6	7,5	5.000
102/D	8	8	5.000
102/DTB	8	3	5.000
102/E	9	7	5.000
102/F	10	8	5.000
102/FTB	10	3	5.000
102/G	12	8	2.500
102/GTB	12	5	5.000
102/H	14	8	2.500
102/HTB	14	3	5.000
102/O	15	3	5.000
102/J	16	3	5.000
102/K	22	8	1.000
102/I	25	3,5	1.000
102/L	30	3,5	1.000
102/M	35	3	1.000
102/N	40	5	1.800
102/R	45	5	1.000
102/S	20	5	1.000
102/STB	20	3	1.000

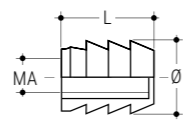


110

Bussole in nylon singole
Nylon single bushes

⊠ 5000 Pz

SC



ART.	Ø	L	FILETTO
110/60	10	10	6 MA
110/40	10	10	4 MA
110/61	10	11	6 MA
110/41	10	11	4 MA
110/63	10	13	6 MA
110/43	10	13	4 MA
110/84	8	11	4 MA
110/86	8	11	6 MA
110/88	8	8	4 MA

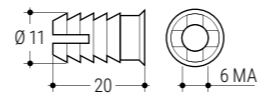


136

Bussola nylon ad espansione
Expansion nylon bush

⊠ 3000 Pz

SC



130 A

Tasselli ad espansione
Expansion anchors

⊠ 1000 Pz

ART.	Ø
130 B	5
130 C	6
131 B	8

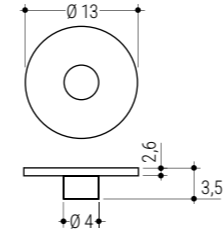


175 B

Coprivite
Screw-cover

⊠ 5000 Pz

SC

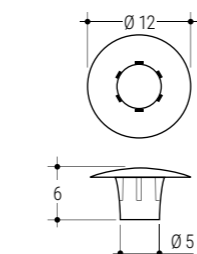


175 C

Coprivite
Screw-cover

⊠ 5000 Pz

SC

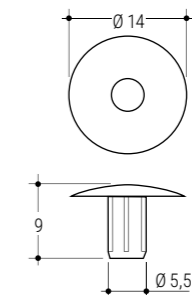


175 D

Copribussola
Bush cover

⊠ 5000 Pz

SC

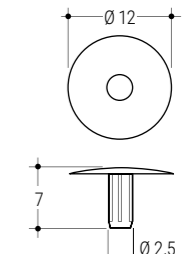


175 E

Coprivite
Screw-cover

⊠ 5000 Pz

SC

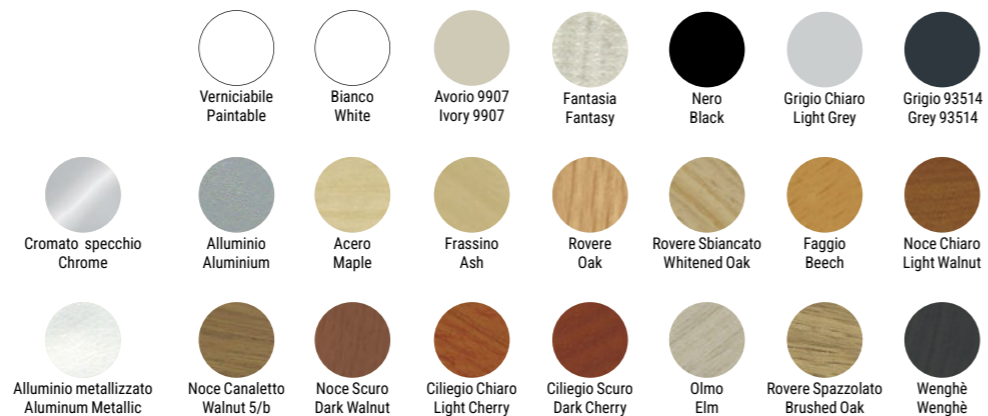
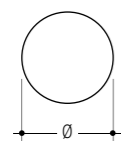


Cover adesivi

Adhesive covers



ART.	Ø	⊠
177 A	9	6000
177 B	13	5000
177 C	20	1800
177 D	25	1200



SC

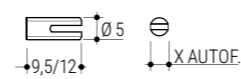


137 A

Bussole ad espansione per vite autofilettante senza testa
Expansion bushes for self-threading screws without head

⊠ 5000 Pz

SC



SC

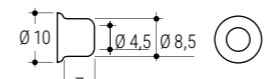


107

Bussole in nylon singole
Single nylon bushes

⊠ 5000 Pz

SC



SC

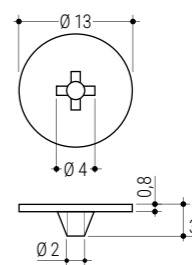


175

Coprivite
Screw-cover

⊠ 5000 Pz

SC



SC

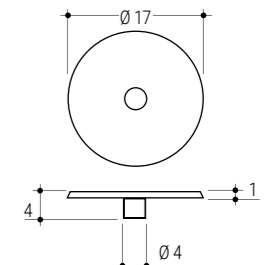


1609

Copriecentrico
Cam concealer

⊠ 5000 Pz

SC



Sottopiedi e piedini

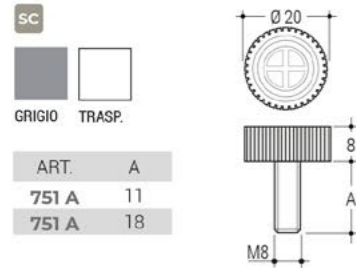
Lenghtening bearing



751 A

Viti regolatrici in nylon con testa a croce
Nylon cross-slotted regulating screws

5000 Pz



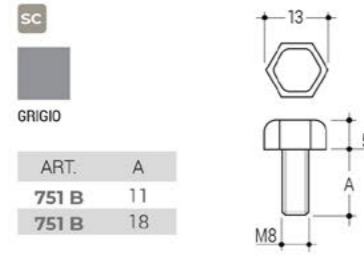
ART.	A
751 A	11
751 A	18



751 B

Viti regolatrici in nylon con testa esagonale
Nylon hexagonal-head regulating screws

5000 Pz



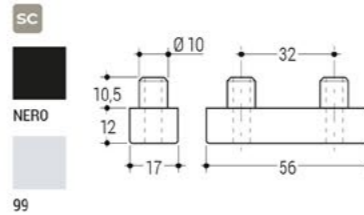
ART.	A
751 B	11
751 B	18



157

Piedino di rialzo, con 2 spine
Bearing with 2 pegs

1300 Pz



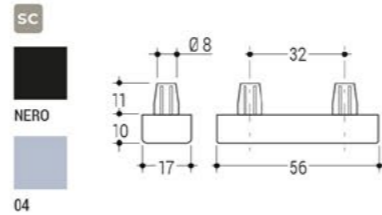
99



157 B

Piedino di rialzo, con 2 spine
Bearing with 2 pegs

2000 Pz



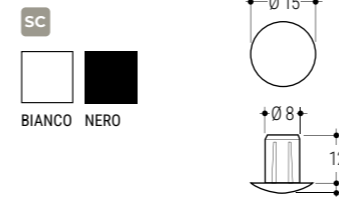
04



115

Piedino di rialzo
Lenghtening foot

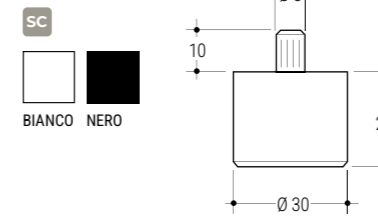
5000 Pz



143 B

Sottopiede di rialzo
Lenghtening bearing

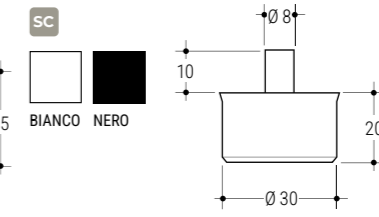
1000 Pz



178 A

Sottopiede di rialzo
Lenghtening bearing

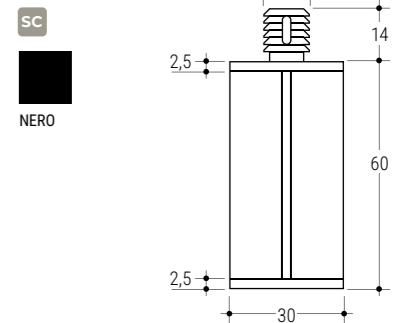
1000 Pz



1806

Piedino
Bearing

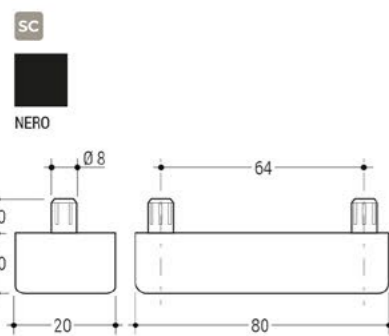
900 Pz



158

Piedino di rialzo, con 2 spine
Bearing with 2 pegs

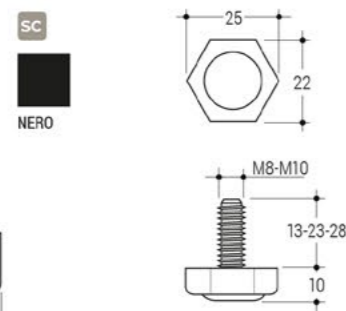
500 Pz



1842 A

Piedino regolabile
Adjustable foot

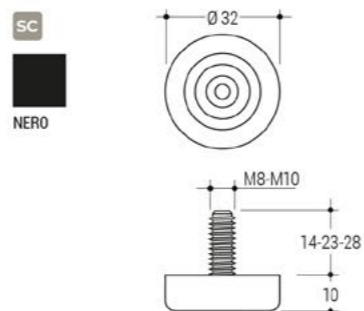
500 Pz



1842 B

Piedino regolabile
Adjustable foot

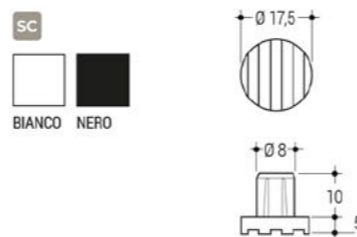
250 Pz



114

Piedino di rialzo
Lenghtening foot

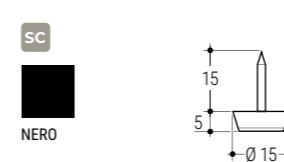
2500 Pz



124

Sottopiede con chiodo fisso
Lenghtening bearing with fixed nail

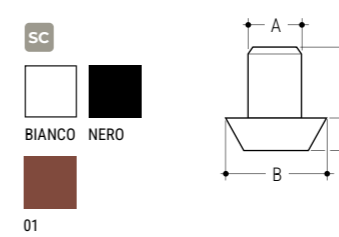
2500 Pz



141-142-143-144-145

Sottopiedi di rialzo
Lenghtening bearing

1000 Pz



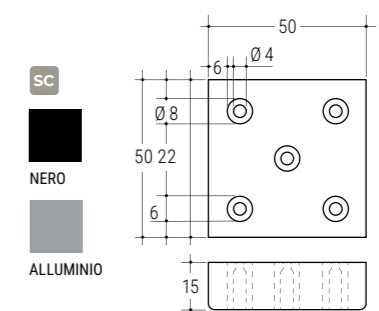
ART.	A	B	C	D	Pz
141	6	10	6	10	5000
142	8	15	6	11	2000
143	8	16	6	11	2000
144	10	19	7	16	1000
144 N	11	30	8	14	1000
145	10	30	18	9	1000



1592 Q

Piedino
Bearing

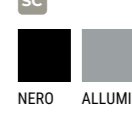
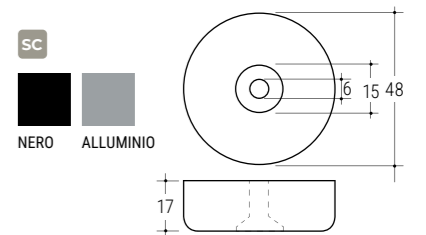
1000 Pz



1592

Piedino
Bearing

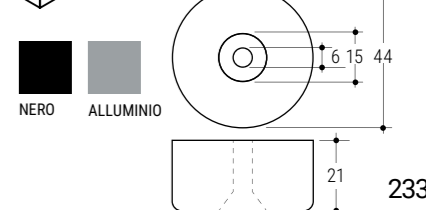
1000 Pz



1592 J

Piedino
Bearing

1000 Pz



Sottopiedi e piedini

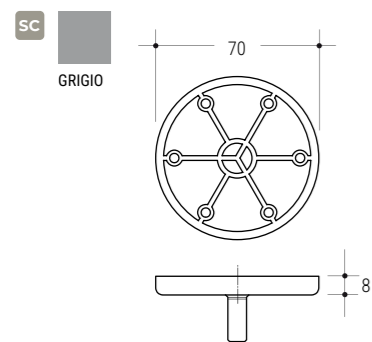
Lenghtening bearing



761S

Piedino Ø 70 h 8 v. 8MAX20
Bearing Ø 70 h 8 v. 8MAX20

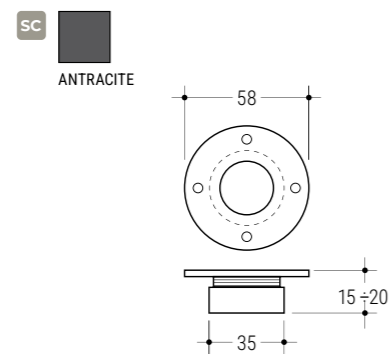
500 Pz



738

Piedino reg. Ø 58/35 h 15/20
Reg. bearing Ø 58/35 h 15/20

600 Pz

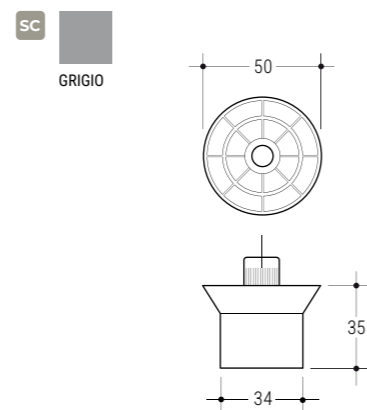


Spina / Pin Ø15 h12

718

Piedino reg. Ø 34/50 h 35
Reg. bearing Ø 34/50 h 35

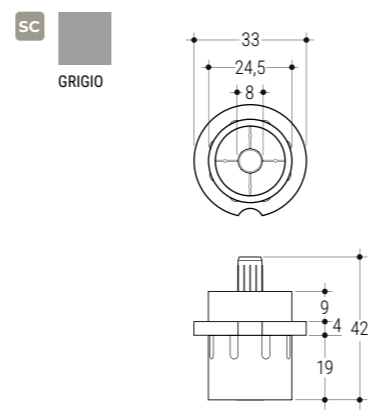
200 Pz



726

Piedino reg. Ø 24,5/33 h 42
Reg. bearing Ø 24,5/33 h 42

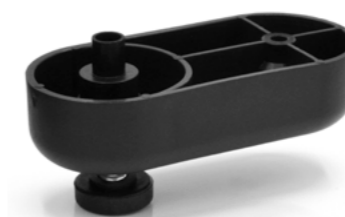
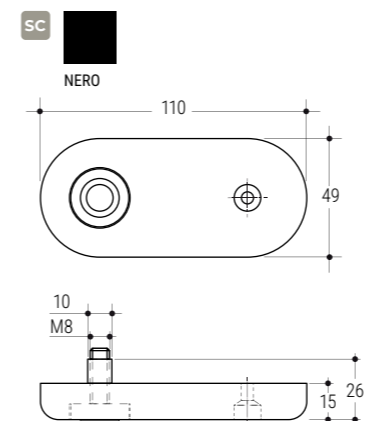
200 Pz



749

Piedino regolabile h 15 mm
Regolable bearing h 15 mm

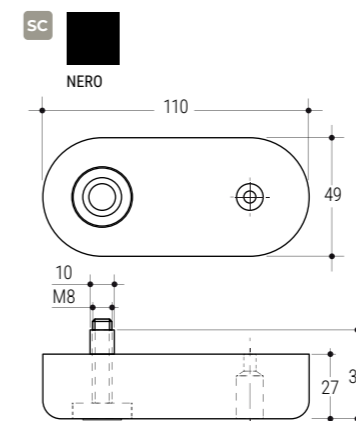
200 Pz



749 A

Piedino regolabile h 27 mm
Regolable bearing h 27 mm

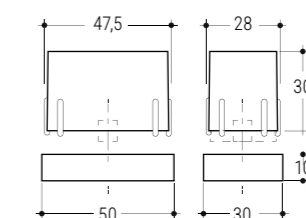
120 Pz



1610 P

Tappo terminale
End cap

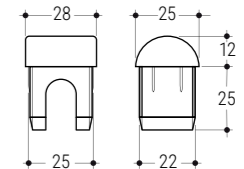
500 Pz



1849

Tappo terminale
End cap

1000 Pz

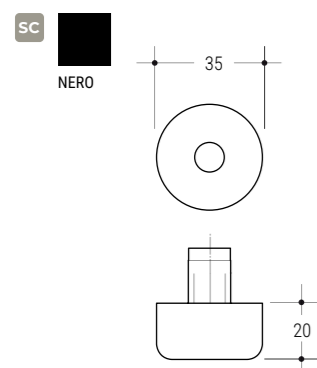


Spina / Pin Ø15 h12

762

Piedino regolabile Ø 35 h 20
Regolable bearing Ø 35 h 20

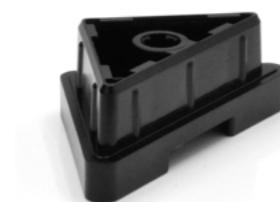
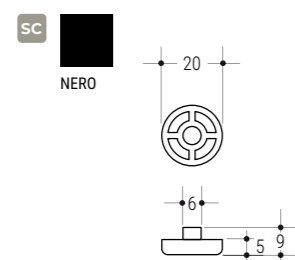
500 Pz



1845

Distanziale Ø 20 h 5
Spacer Ø 20 h 5

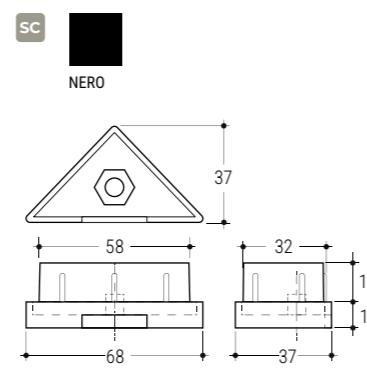
500 Pz



1743

Tappo terminale
End cap

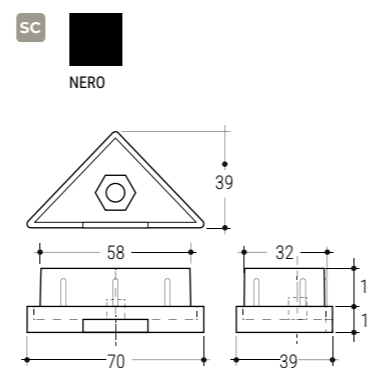
500 Pz



1744

Tappo terminale
End cap

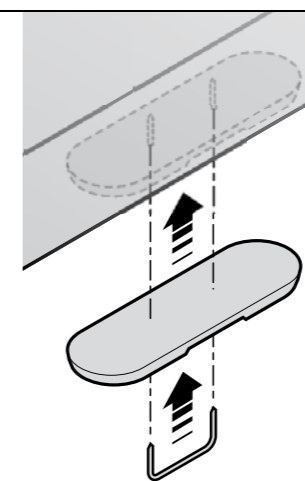
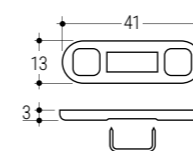
500 Pz



191

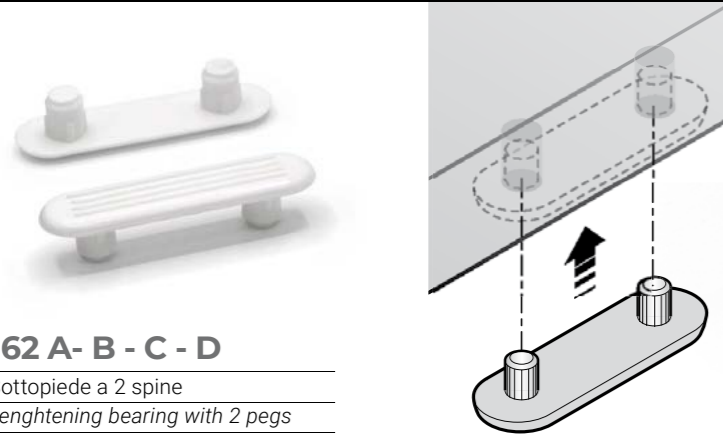
Sottopiede graffiabile
Base for foot with clips

1000 Pz



Sottopiedi e piedini

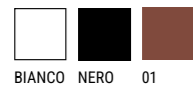
Lenghtening bearing



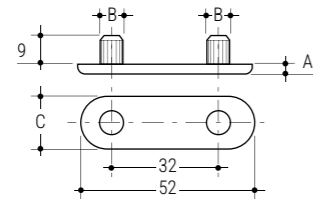
162 A - B - C - D

Sottopiede a 2 spine
Lenghtening bearing with 2 pegs

SC



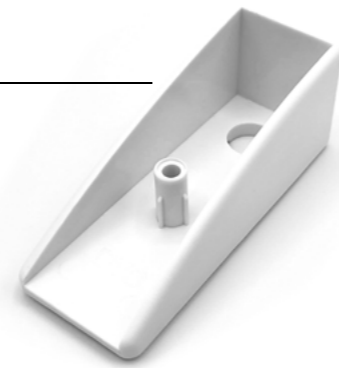
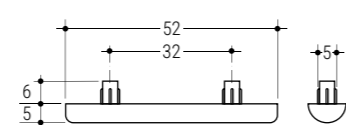
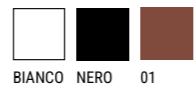
ART.	A	B	C	📦
162 A	3	8	14	6000
162 B	7	8	16	2500
162 C	5	8	16	3500
162 D	3	5	16	3000



162 M

Sottopiede a 2 spine morbido
Soft lenghtening bearing with 2 pegs

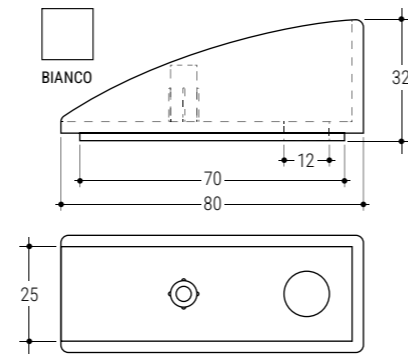
SC



1777 B

Tappo terminale gamba scrivania
Desk leg end cap

SC

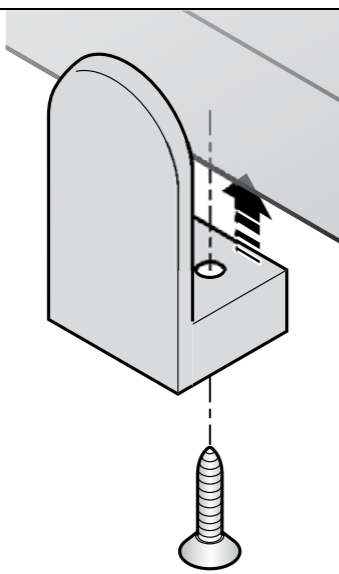
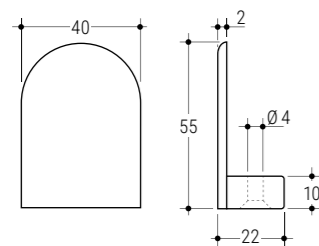


126

Piedino di ornamento
Ornament bearing

📦 500 Pz

SC

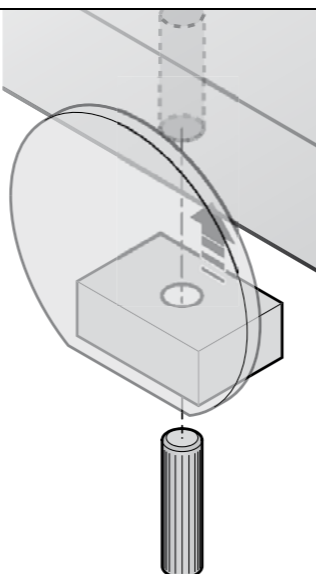
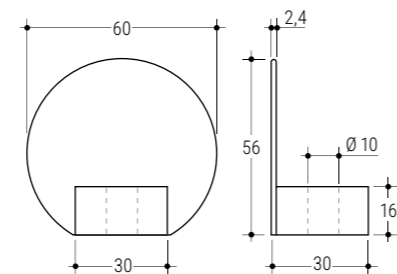


1697

Piedino di ornamento
Ornament bearing

📦 500 Pz

SC



Reggitubo

Pipes brackets

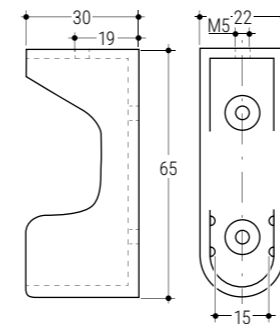
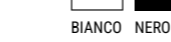


118 B

Reggitubo per tubo \varnothing 15 con dado
Pipe-bracket for \varnothing 15 pipe
with or without M5 Fixingdie

📦 900 Pz

SC

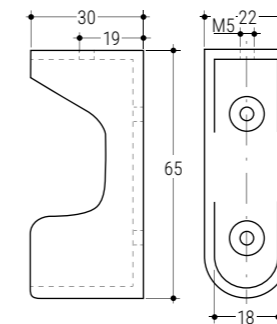
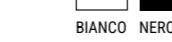


118 C

Reggitubo per tubo \varnothing 18 con dado
Pipe-bracket for \varnothing 18 pipe
with or without M5 Fixingdie

📦 900 Pz

SC

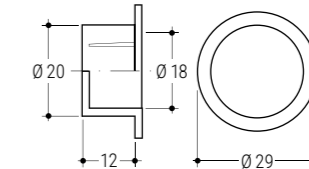
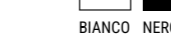


117

Reggitubo ad incasso per tubo \varnothing 18
Recessed pipe bracket
for \varnothing 18 mm. pipe

📦 500 Pz

SC

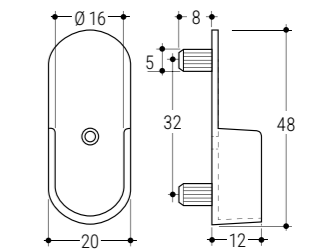
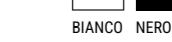


167

Reggitubo per tubo \varnothing 15
Pipe bracket
for \varnothing 15 mm.

📦 1000 Pz

SC

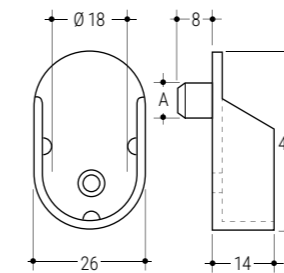


138 B-138 C

Reggitubo per tubo \varnothing 18 mm.
con spina \varnothing 8 - \varnothing 10
Pipe bracket for \varnothing 18 mm.
pipe with \varnothing 8 - 10 pin

📦 500 Pz

SC



ART.	A
138 B	8
138 C	10

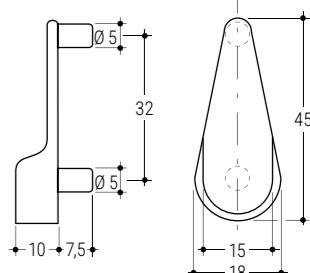


192

Reggitubo per tubo \varnothing 15 mm.
Pipe bracket for \varnothing 15 mm.

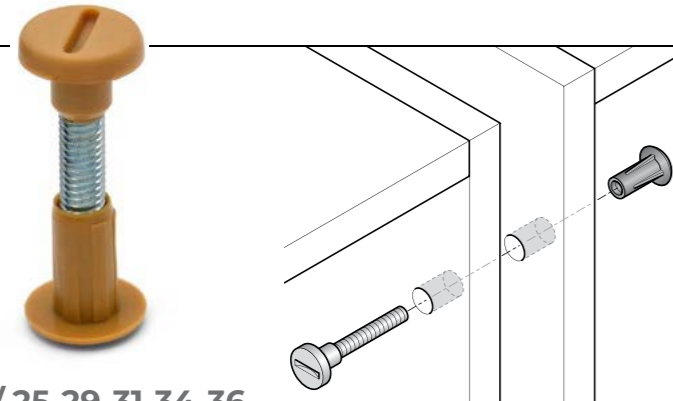
📦 1000 Pz

SC



Particolari di unione

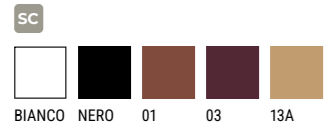
The junction parts



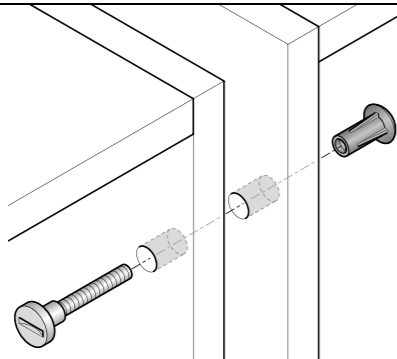
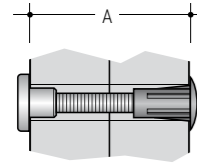
101 / 25-29-31-34-36

Giunzioni nylon/metallo
Nylon/steel screws

1000 Pz



ART.	A
101/25	25
101/29	29
101/31	31
101/34	34
101/36	36



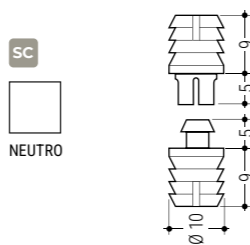
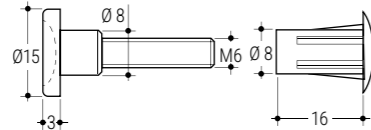
214

Spine a scatto maschi e femmine unite in 22 pezzi per caricatore
Assembling pegs male and female linked in 22 pieces for loader

5000 Pz



NEUTRO



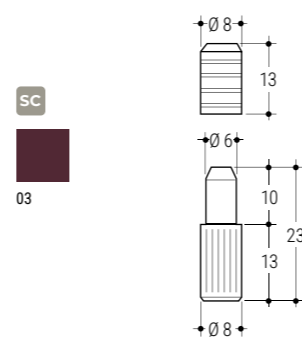
140

Perni unione
Union pins

3000 Pz



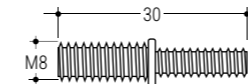
03



TRONC. 8.6

Tronchetto in metallo M8-M6
Metal column M8-M6

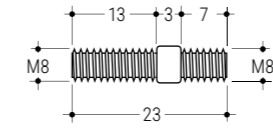
4000 Pz



TRONC. 8.8

Tronchetto in metallo M8-M8
Metal column M8-M8

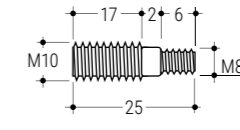
2500 Pz



TRONC. 8.10

Tronchetto in metallo M10-M8
Metal column M10-M8

2500 Pz



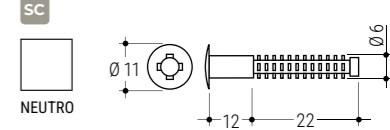
213

Piolino di precisione in Nylon
Peg precision in Nylon

5000 Pz



NEUTRO



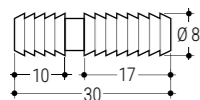
146

Tarrughi
Tarrughi (double-holding pins)

2000 Pz



NEUTRO



146 B

Tarrugo ad angolo
Corner double-holding pins

5000 Pz



NEUTRO



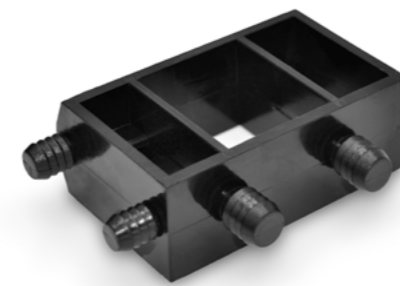
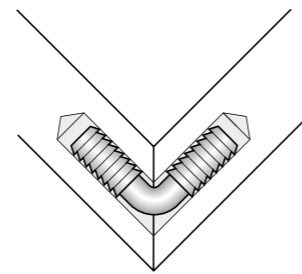
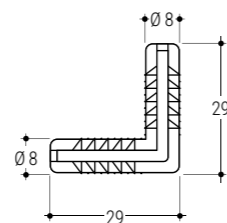
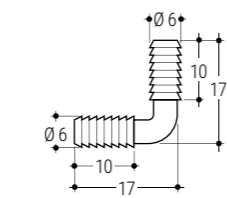
146 C

Tarrugo ad angolo
Corner double-holding pins

5000 Pz



NEUTRO



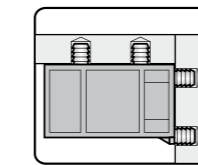
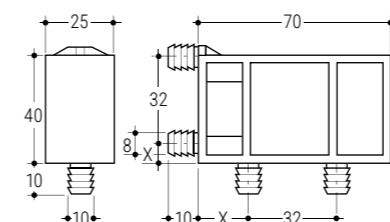
229

Squadretta di unione a 4 spine
Connecting square, 4 pegs

500 Pz



NERO



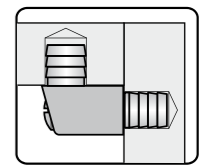
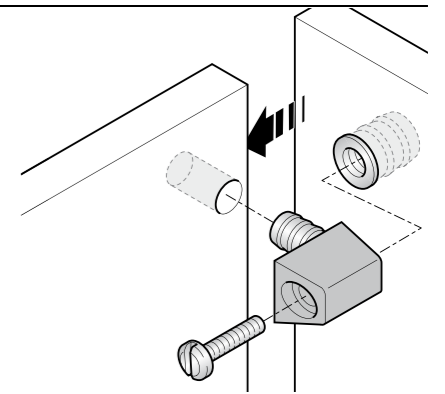
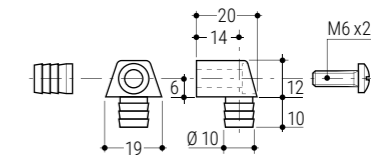
201

Trapez
Trapez

1000 Pz



BIANCO NERO



Particolari di unione

The junction parts



215 A
Perno cerniera di montaggio
Hooking pegs

1000 Pz

SC
BIANCO NERO

234 A
Eccentrico di unione spessore 12mm.
con e senza ala
Connection eccentric 12 mm
with and without wings

1000 Pz

SC
BIANCO NERO 01

219
Squadretta di unione a 3 spine
Connecting square, 3 pegs

1200 Pz

SC
NERO

235
Squadretta di unione a 4 spine
Connecting square, 4 pegs

500 Pz

SC
ANTRACITE

265
Squadretta di unione
Connecting square

1000 Pz

SC
BIANCO NERO

234 PAUT
Perno autofilettante/6 MA
Self-threading pin-diameter \varnothing 6 mm

500 Pz

233
Squadretta fermo per cassette
Stand-connection for drawus

1000 Pz

SC
BIANCO

101 / F16 - F22
Femmine giunzione 6MA
Grove joint 6MA

1000 Pz

SC
BIANCO NERO 01
03 13 A

ART.	A
101/F16	16
101/F22	22

183
Boccola
Bush

500 Pz

SC
BIANCO NERO 01
03 13 A

ART.	A	B	C	D
183 A	30	16	M10	4 16
183 B	26	12	M8	4 16
183 C	26	12	M8	4 9

1892 - 15 - 19 - 24
Distanziale \varnothing 10 h 15 - 19 - 24
Spacer \varnothing 10 h 15 - 19 - 24

1000 Pz

SC
NERO

174
Spina di unione 24 mm
24 mm connecting pin

5000 Pz

SC
NERO

174 B
Spina di unione 30 mm
30 mm connecting pin

5000 Pz

SC
BIANCO NERO NEUTRO

Correnti e profili

Running guide and profiles

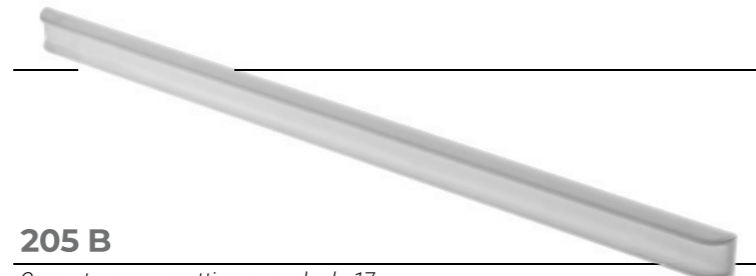
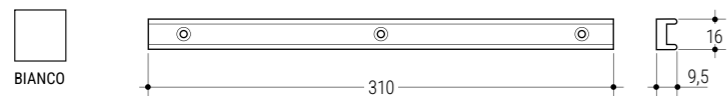


205

Corrente per cassetti per canale da 17
Running guide for drawers with size 17

600 Pz

SC

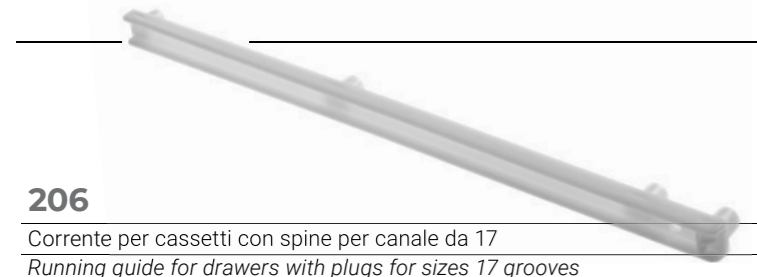
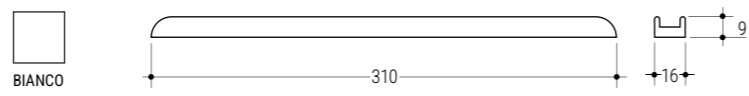


205 B

Corrente per cassetti per canale da 17
Running guide for drawers with size 17 groovers

600 Pz

SC

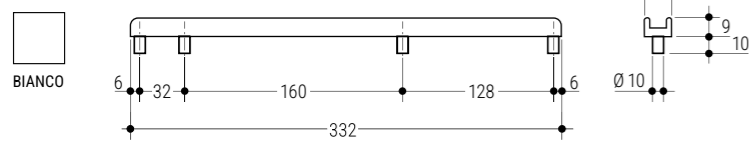


206

Corrente per cassetti con spine per canale da 17
Running guide for drawers with plugs for sizes 17 grooves

600 Pz

SC

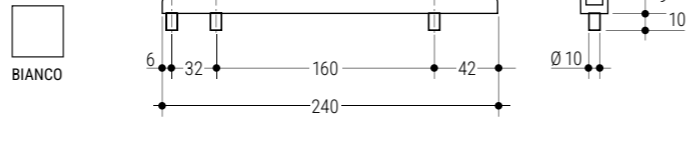


206 A

Corrente per cassetti con spine per canale da 17
Running guide for drawers with plugs for sizes 17 grooves

600 Pz

SC

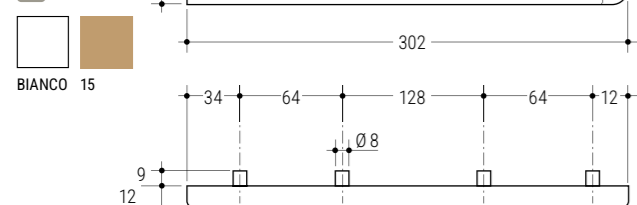


206 F12

Corrente per cassetti con spine per canale da 14
Running guide for drawers with plugs for sizes 14 grooves

700 Pz

SC

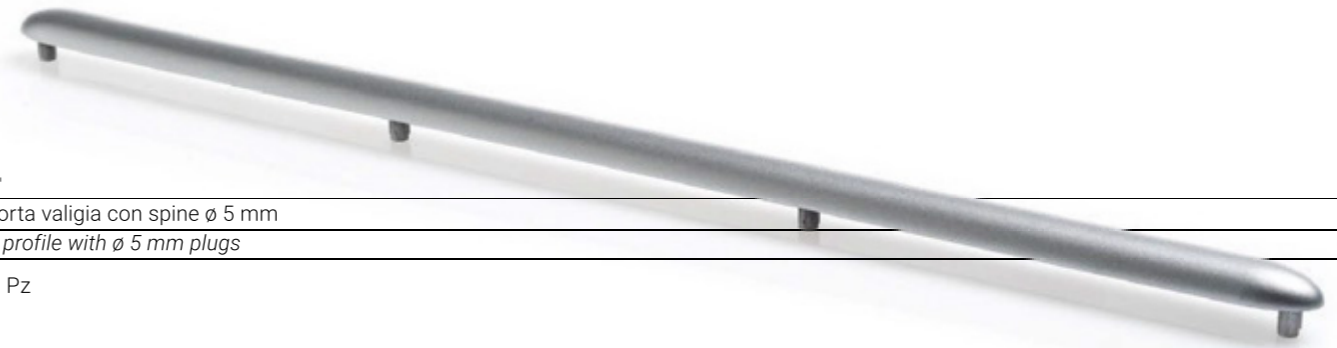
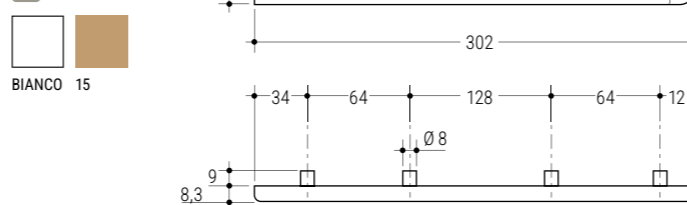


206 F9

Corrente per cassetti con spine per canale da 14
Running guide for drawers with plugs for sizes 14 grooves

700 Pz

SC



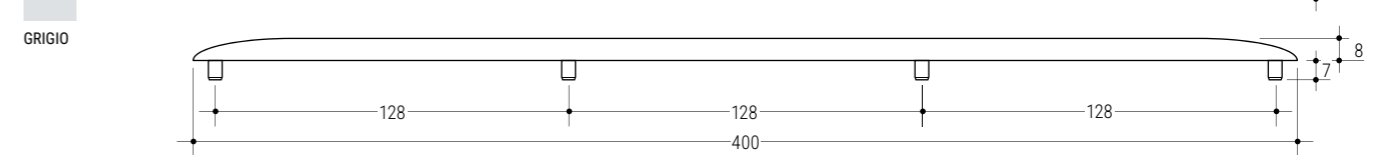
2044

Profilo porta valigia con spine Ø 5 mm
Suitcase profile with Ø 5 mm plugs

200 Pz

SC

GRIGIO



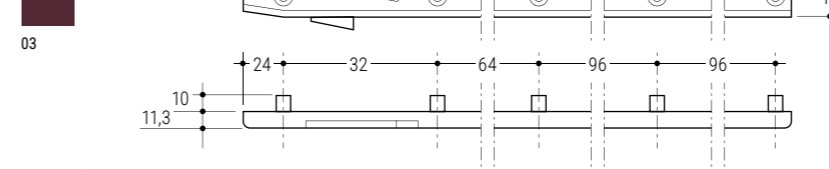
207 A

Corrente con fermo lunghezza 320 mm.
per canale da 17 mm. con spine Ø 10 mm. o con fori
Running guide for drawers with size 17 grooves
with and without Ø 10 pins and 320 mm. pull-out length stop

300 coppie con spine / 300 pairs with pins
350 coppie senza spine / 350 pairs without pins

SC

03



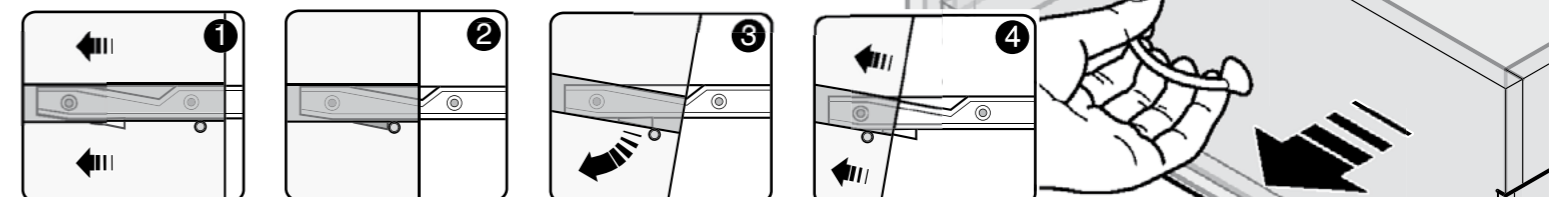
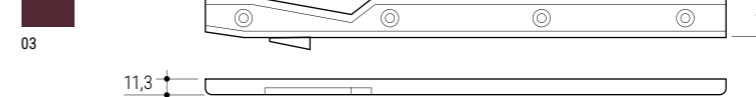
207 B

Corrente con fermo lunghezza 400 mm.
con fori per canale da 17 mm.
Running guide for drawers with size 17 grooves with holes
and 400 mm. pull-out length stop

300 pz

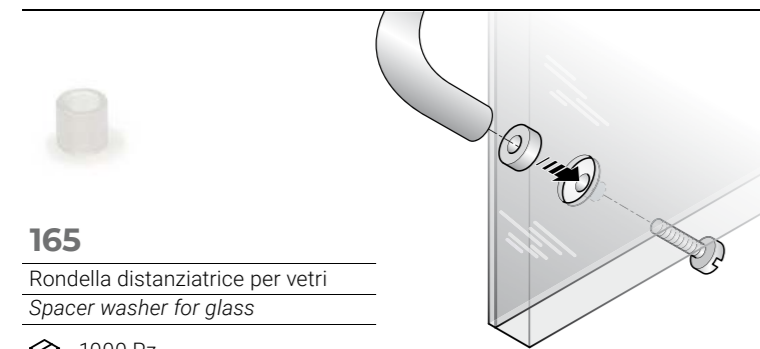
SC

03



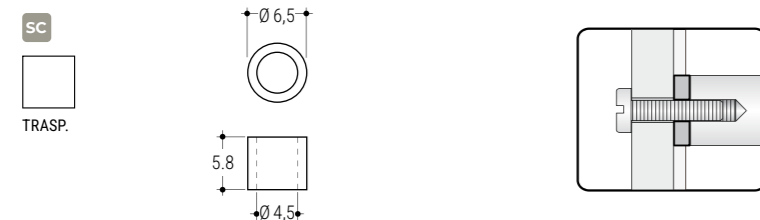
Particolari per cristalli

The parts for glass

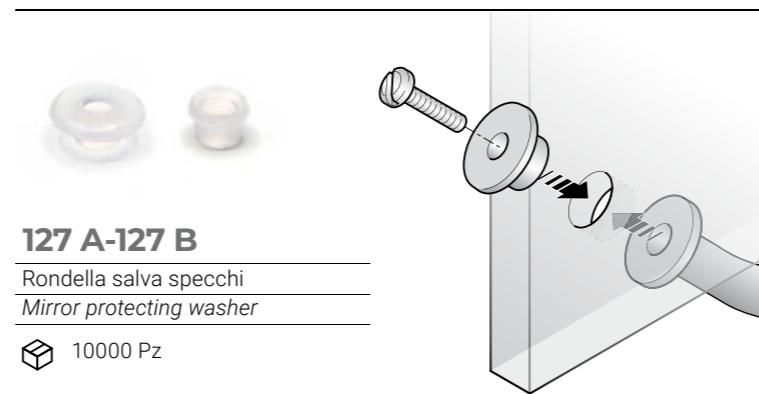


165
Rondella distanziatrice per vetri
Spacer washer for glass

1000 Pz

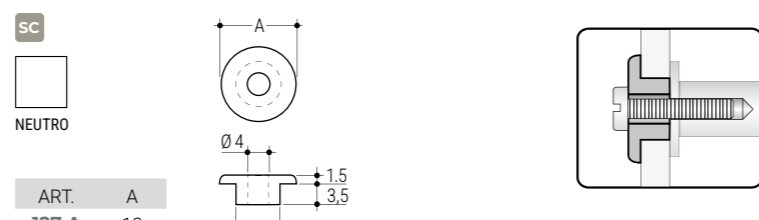


SC
TRASP.



127 A-127 B
Rondella salva specchi
Mirror protecting washer

10000 Pz



SC
NEUTRO

ART.	A
127 A	12
127 B	8

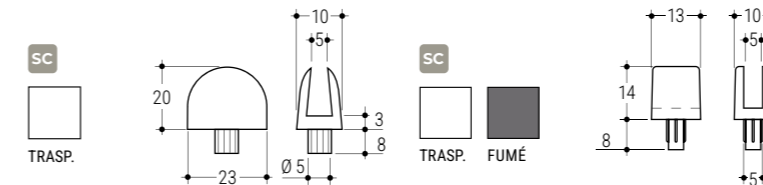


159 Z TRASPARENTE
Reggicristallo trasparente
Transparent glass support

2500 Pz

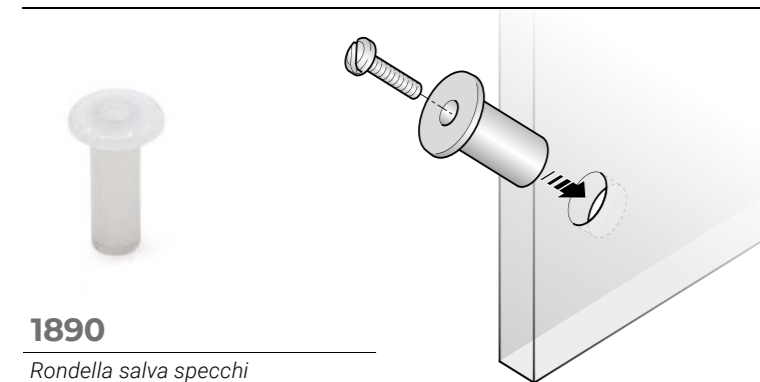
160
Reggicristallo
Glass support

2500 Pz



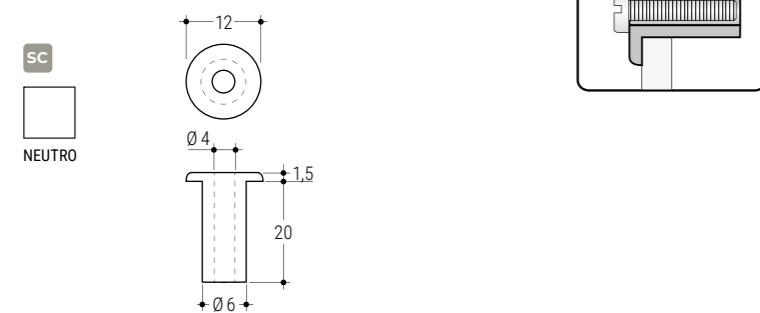
SC
TRASP.

SC
TRASP. FUMÉ



1890
Rondella salva specchi
Mirror protecting washer

1000 Pz



SC
NEUTRO

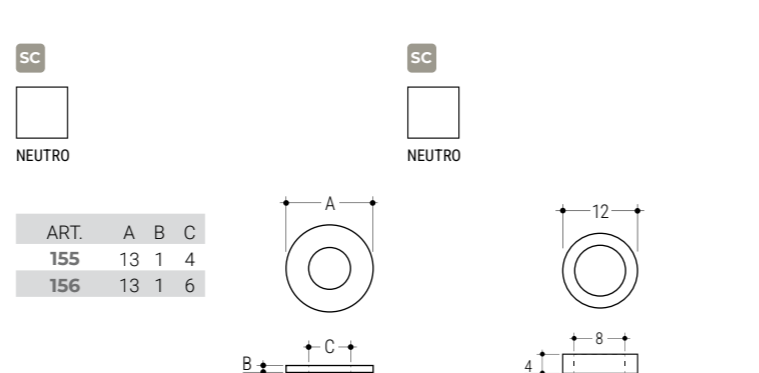


155-156
Rondelle distanziatrici
Washer-spacers

10000 Pz

129 A
Rondelle distanziatrici
Washer-spacers

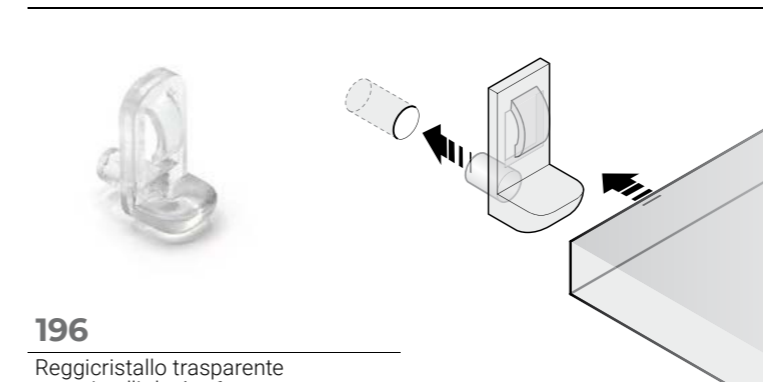
10000 Pz



SC
NEUTRO

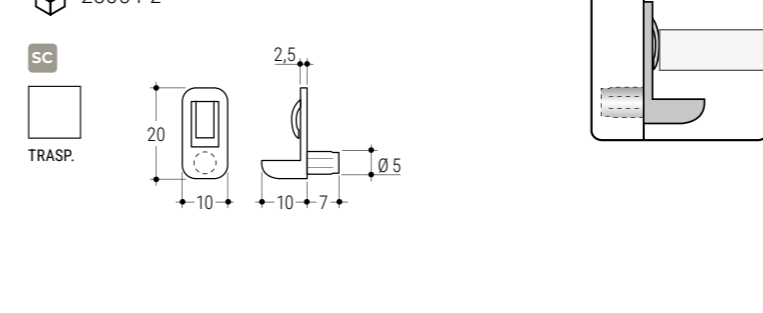
SC
NEUTRO

ART.	A	B	C
155	13	1	4
156	13	1	6



196
Reggicristallo trasparente
per cristalli da 4 a 6 mm
Glass shelf support, plastic clear for
glass shelf thickness from 4 to 6 mm

2500 Pz

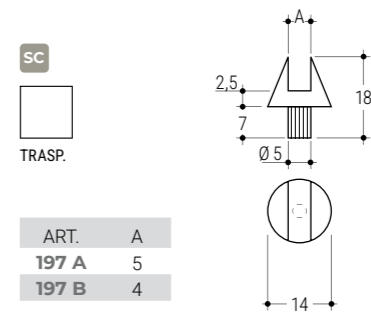


SC
TRASP.



197 A - 197 B
Reggicristallo
Glass support

5000 Pz

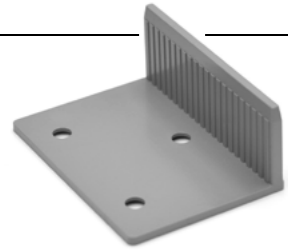


SC
TRASP.

ART.	A
197 A	5
197 B	4

Particolari vari

Different parts

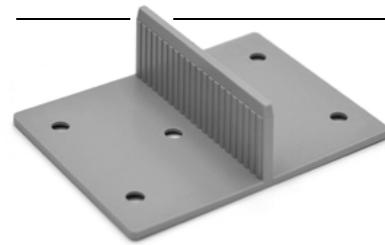
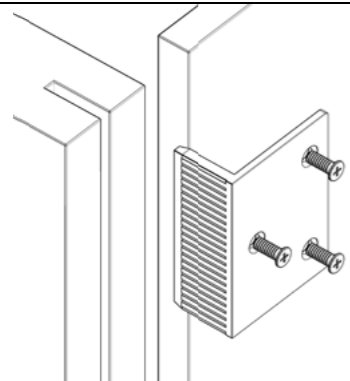
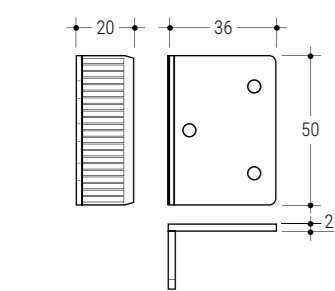


1679 L

Bloccaschiena "L"
Back-clip

1000 Pz

SC

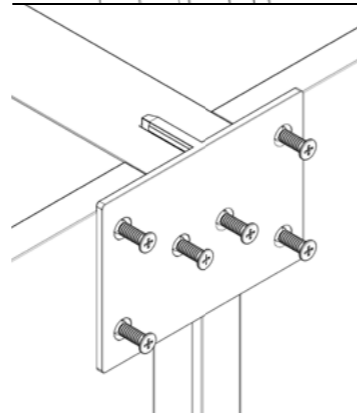
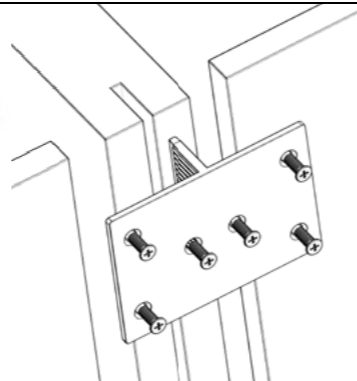
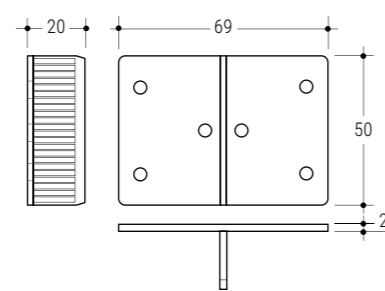


1679 T

Bloccaschiena a "T"
Back-clip

500 Pz

SC

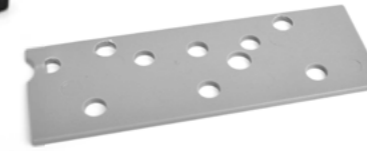
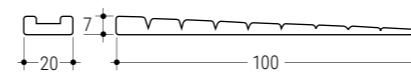


1615

Cuneo per livello mobili
Wedge for furniture level adjustment

2000 Pz

SC

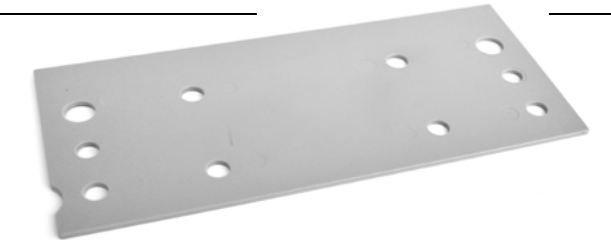
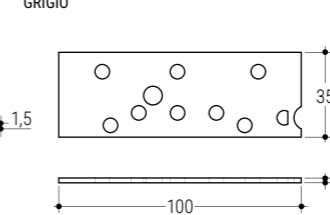


1731

Distanz./Spessore per scorrevole armadio
Spacer / Thickness for sliding wardrobe

2000 Pz

SC

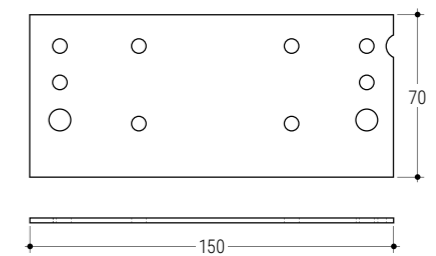


1732

Distanziatore/Spessore per scorrevole armadio
Spacer / Thickness for sliding wardrobe

1000 Pz

SC

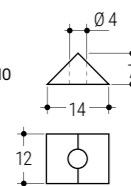
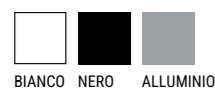


1746

Fermaschiena
Back-clip

5000 Pz

SC

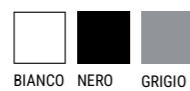


1620

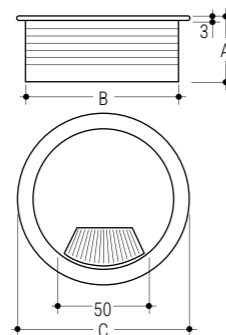
Passacavi per scrivanie
Wire raceway for desks

600 Pz 1620
360 Pz 1620 A

SC



ART.	A	B	C
1620	24	60	72
1620 A	24	80	95

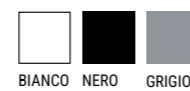


1620 M

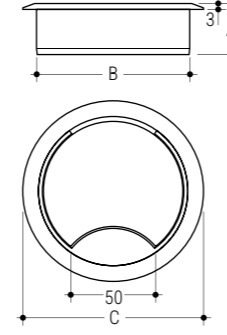
Passacavi per scrivanie
Wire raceway for desks

500 Pz 1620 M60
250 Pz 1620 M80

SC



ART.	A	B	C
1620 M60	20	60	70
1620 M80	22	80	92

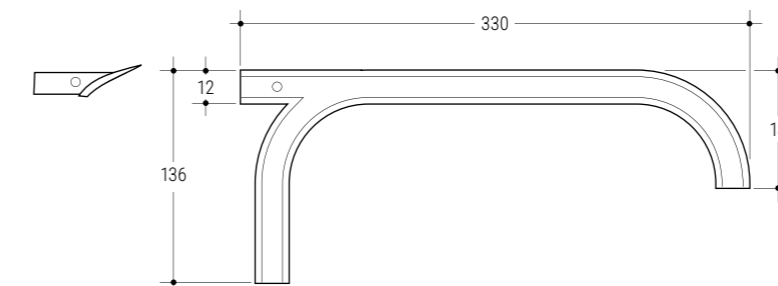


800

Guida per tapparella
Runners for rolling shutters

100 Pz

SC

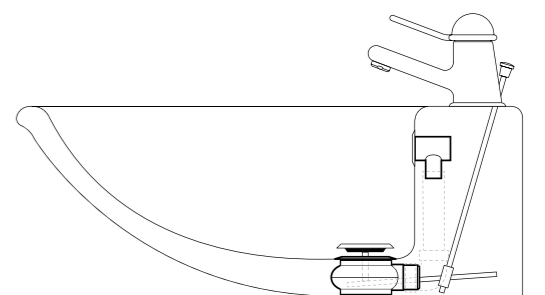


1644

Scarico e pipa troppo pieno per lavelli
Drain and overflow pipe for sinks

400 Pz

SC



Particolari vari

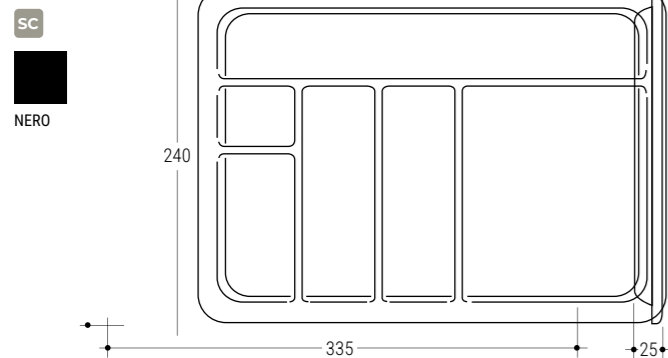
Different parts



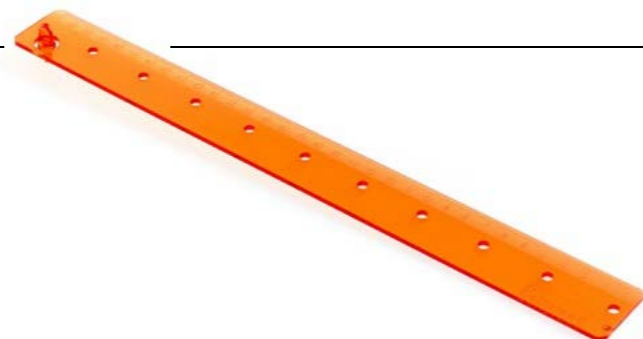
1571

Vaschetta porta oggetti per cassetteria scrivania
Object-holder tray for desk drawers

100 Pz



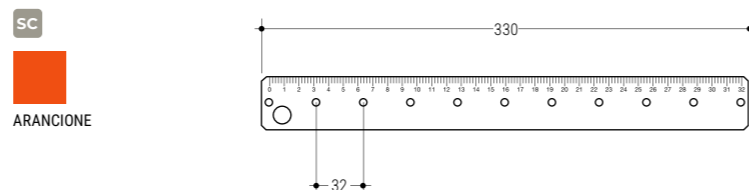
SC
NERO



903

Righello/Dima per posizionamento fori
Hole positioning ruler/template

250 Pz



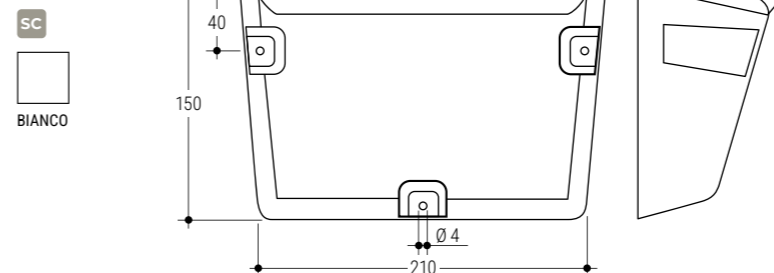
SC
ARANCIONE



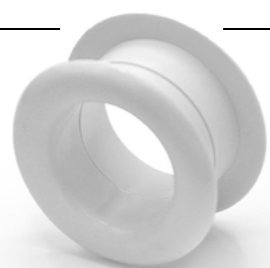
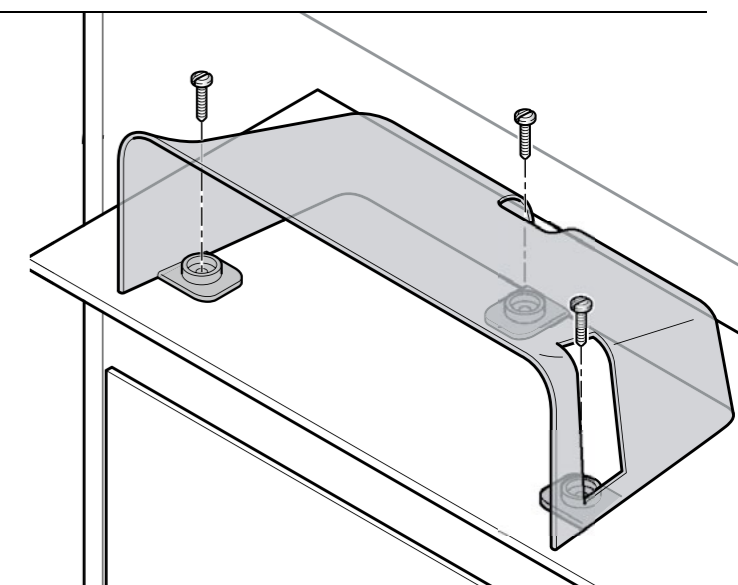
901

Contenitore per scarpiera
Box for shoe case

70 Pz



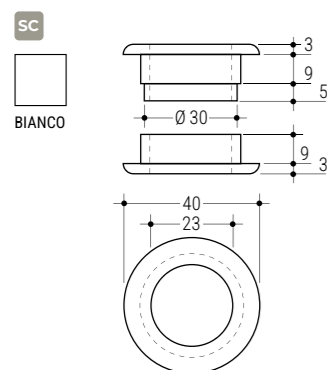
SC
BIANCO



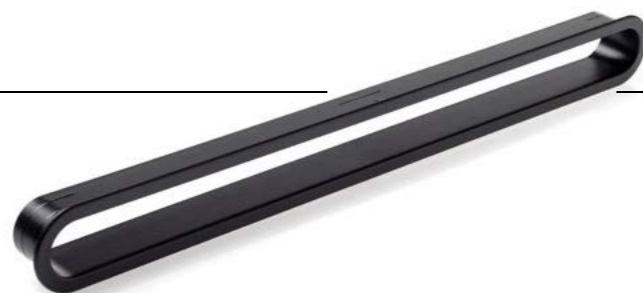
1698 A

Anello di ornamento
Decorating-ring

500 Pz



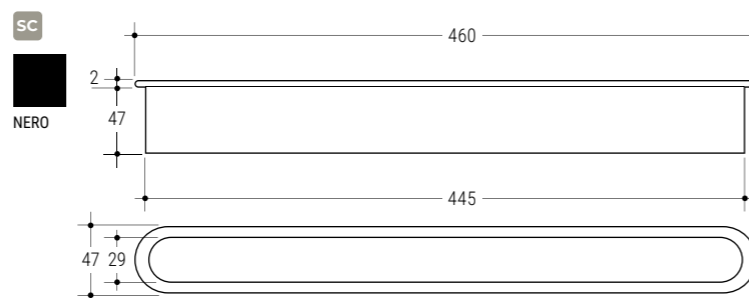
SC
BIANCO



1570 A

Passacarte per stampanti
Paper feed tray for printers

100 Pz



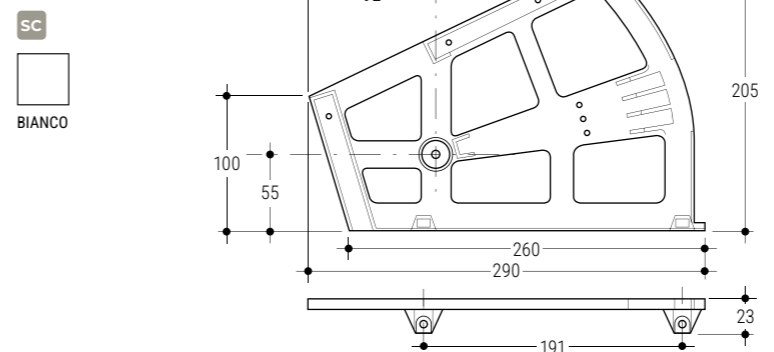
SC
NERO



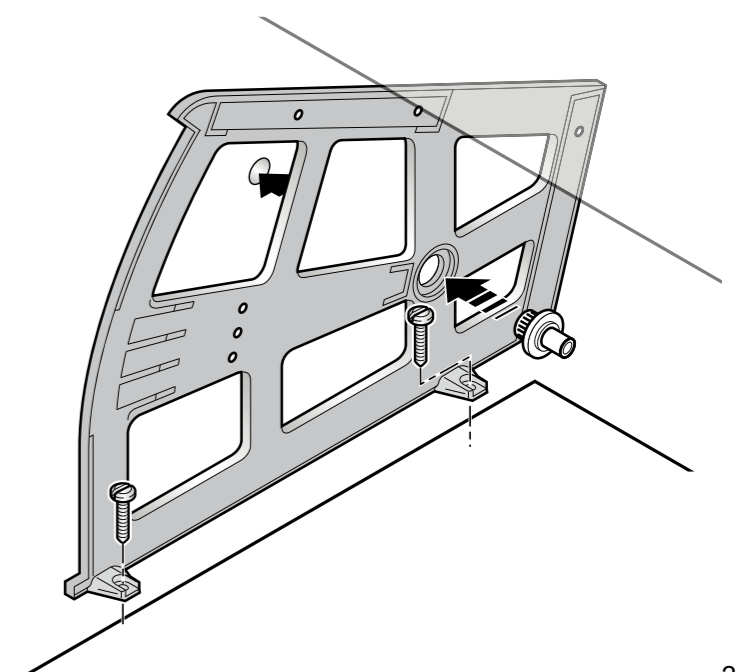
1724

Coppia particolari per spondine dx e sx
Pair of elements for right and left sides

120 Pz



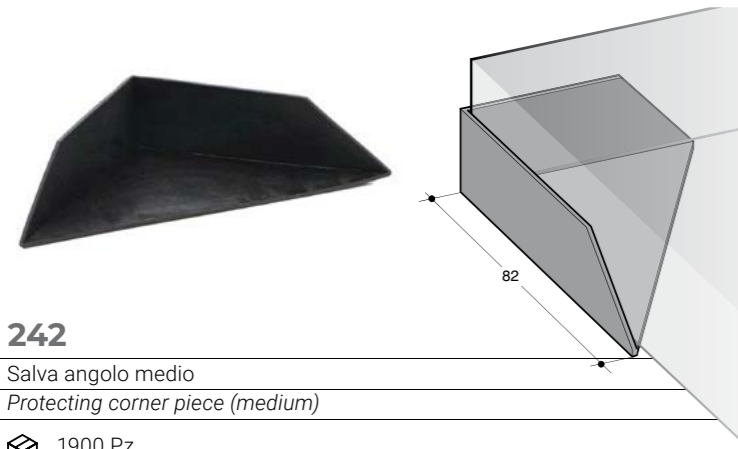
SC
BIANCO



Particolari di protezione

Corner protecting piece

Le misure degli angolari indicate fanno riferimento alle dimensioni interne.
The corner measurements indicated refer to the internal dimensions.



242

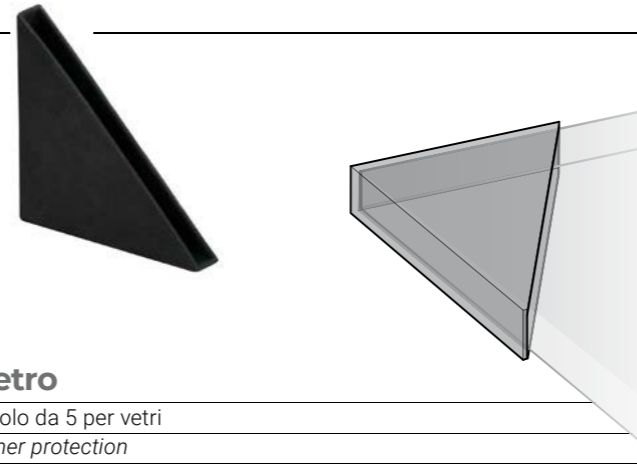
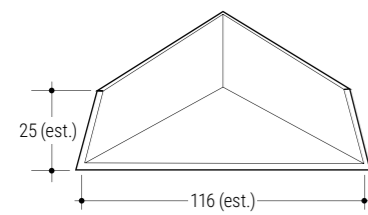
Salva angolo medio
Protecting corner piece (medium)

1900 Pz

SC



NERO



246 vetro

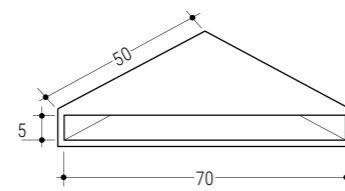
Salva angolo da 5 per vetri
Glass corner protection

1700 Pz

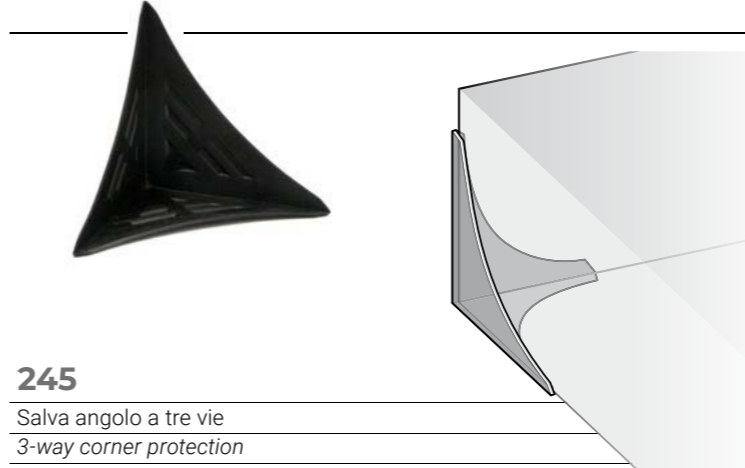
SC



NERO



Per la produzione dei particolari di protezione impieghiamo anche plastiche derivanti da riciclo
For the production of the protective details we also use plastics deriving from recycling



245

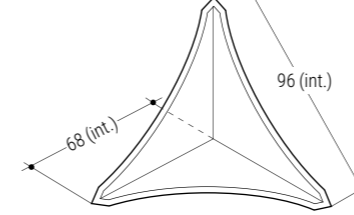
Salva angolo a tre vie
3-way corner protection

1700 Pz

SC



NERO



Angolari di protezione

Angolari di protezione
Corner protecting

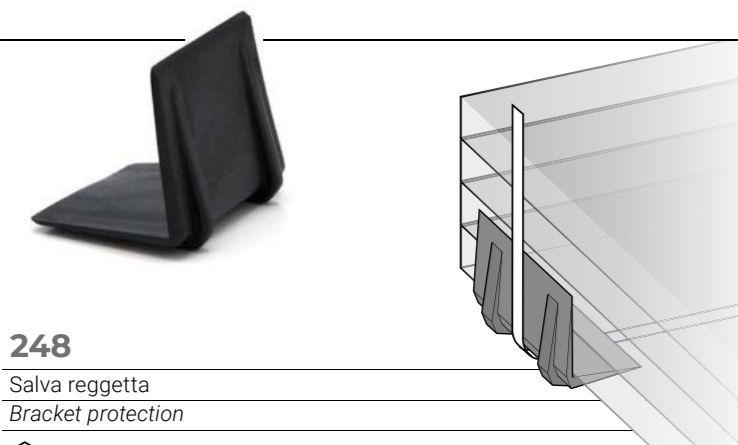
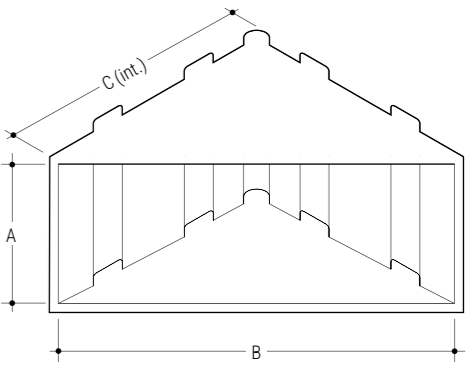
1700 Pz

SC



NERO

ART.	A	B	C	SC
246	5	70	50	1500
249	8	72	50	1200
247	10	70	50	900
258	12	70	50	1700
250	16	70	50	1400
244	18	72	50	1200
255	22	70	50	1000
252	25	70	50	900
256	30	70	50	800
251	36	70	50	700
257	40	70	50	650
253	44	70	50	600
254	66	70	50	400



248

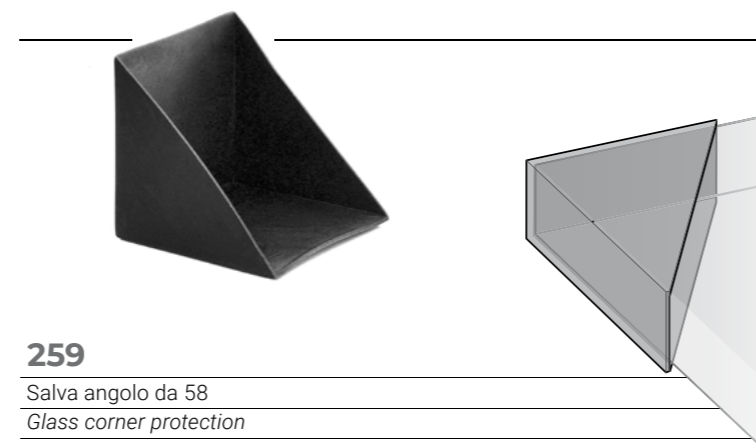
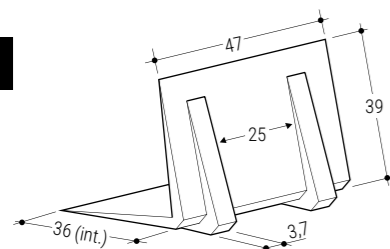
Salva reggetta
Bracket protection

2000 Pz

SC



NERO



259

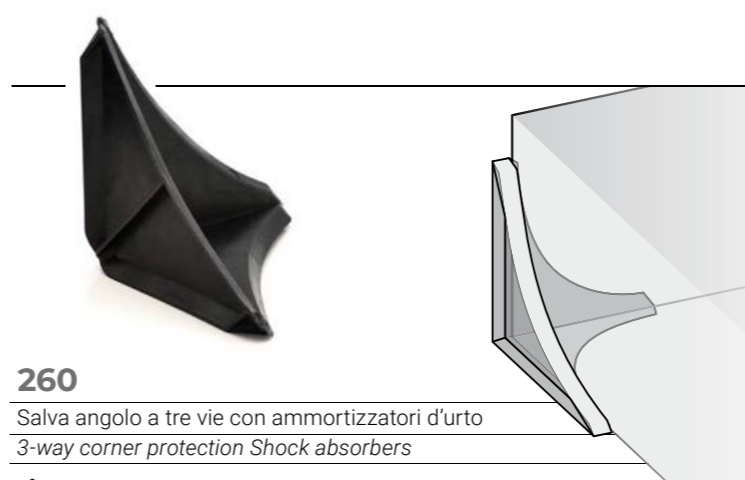
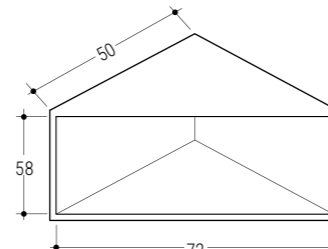
Salva angolo da 58
Glass corner protection

600 Pz

SC



NERO



260

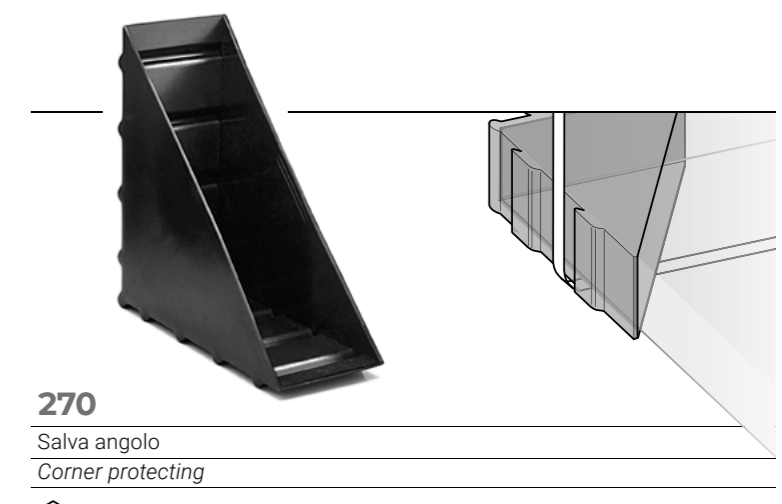
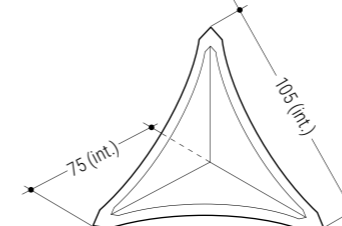
Salva angolo a tre vie con ammortizzatori d'urto
3-way corner protection Shock absorbers

800 Pz

SC



NERO



270

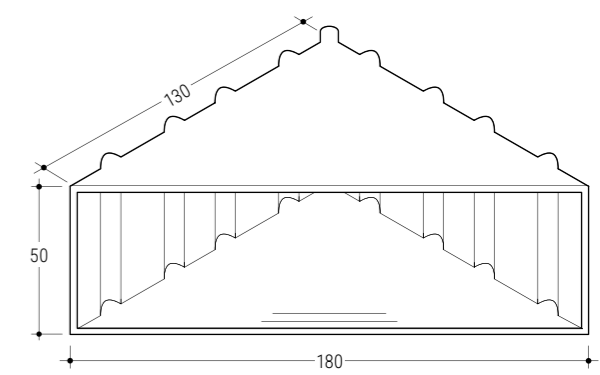
Salva angolo
Corner protecting

380 Pz

SC



NERO





Finiture e colori

Colors and finishes

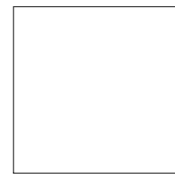
Poliplast propone i propri articoli in ben 14 diversi tipi di finitura e in un elevato numero di colorazioni. Nelle pagine seguenti trovate una vasta scelta nella quale potrete sicuramente rintracciare la tipologia di finitura che più desiderate per il vostro prodotto e per le vostre necessità. Buona scelta.

Poliplast items are offered in 14 different finishes and a wide range of colours. Peruse the following pages to explore our wide selection and find the perfect finish for your product and your needs. The choice is in your hands!

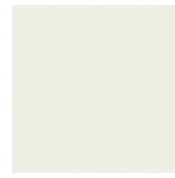


Verniciato Lacquered

- VE1001** Bianco 01-Withe 01,
- VE1002** Bianco 03-Withe 03,
- VE1003** Avorio 01-Ivory 01,
- VE1004** Avorio 04-Ivory 04,
- VE1005** Giallo 01-Yellow 01,
- VE1006** Giallo 02-Yellow 02,
- VE1007** Giallo 03-Yellow 03,
- VE1008** Rosa 01-Pink 01,
- VE1009** Rosa 02-Pink 02,
- VE1011** Rosso 04-Red 04,
- VE1012** Azzurro 01-Azure 01,
- VE1013** Azzurro 02-Azure 02,
- VE1014** Azzurro 04-Azure 04,
- VE1016** Blu 04-Blue 04,
- VE1045** Blu 01-Blue 01,
- VE1017** Verde 01-Green 01,
- VE1018** Verde 02-Green 02,
- VE1019** Verde 05-Green 05,
- VE1020** Verde 07-Green 07,
- VE1021** Verde 11-Green 11,
- VE1022** Verde 13-Green 13
- VE1023** Grigio 01-Grey 01,
- VE1024** Grigio 02-Grey 02,
- VE1025** Grigio 04-Grey 04,
- VE1027** Nero-Black,
- VE1028** Faggio 1-Beech 1,
- VE1029** Ciliegio 1-Cherry 1,
- VE1030** Rovere 2-Oak 2,
- VE1031** Noce 1-Walnut 1,
- VE1032** Noce 15-Walnut 15,
- VE1033** Noce 2-Walnut 2.



VE 1001



VE 1002



VE 1003



VE 1004



VE 1005



VE 1006



VE 1007



VE 1008



VE 1009



VE 1011



VE 1012



VE 1013



VE 1014



VE 1016



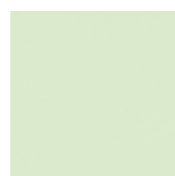
VE 1045



VE 1017



VE 1018



VE 1019



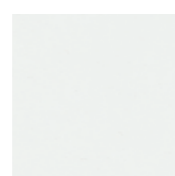
VE 1020



VE 1021



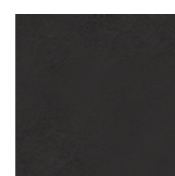
VE 1022



VE 1023



VE 1024



VE 1025



VE 1027



VE 1028



VE 1029



VE 1030



VE 1031



VE 1032



VE 1033

I colori sono da ritenersi indicativi
The colors are to be considered indicative



Verniciato satinato Matt lacquered

- VS0007** RAL 9007 metallizzato - *Metallic RAL 9007*,
- VS0008** Oro satinato - *Matt gold*,
- VS0006** RAL 9006 alluminio - *Alluminium RAL 9006*,
- VS0009** Argento - *Silver*
- VS0035** Oro rosa - *Pink gold*,
- VS0036** Nickel opaco T - *Matt nickel T*,
- VS0037** Cromo satinato T - *Satin chrome T*,
- VS0038** Bronzo chiaro - *Light bronze*



VS 0007



VS 0008



VS 0006



VS 0009



VS 0035



VS 0036



VS 0037

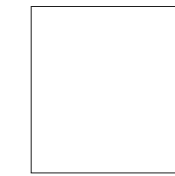


VS 0038

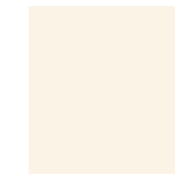


Verniciato goffrato Emboss lacquered

- VG2000** Bianco Z-Withe Z,
- VG2001** Magnolia B-Magnolia B,
- VG2002** Giallo Cedro B
Yellow Cedro B,
- VG2003** Giallo Z-Yellow Z,
- VG2004** Arancio Z-Orange Z,
- VG2005** Rosso B-Red B,
- VG2006** Rosso Z-Red Z,
- VG2007** Rosa B-Pink B,
- VG2008** Viola B-Violet B,
- VG2009** Fuxia B-Fuxia B,
- VG2010** Azzurro Z-Azure Z,
- VG2011** Azzurro B-Azure B,
- VG2012** Blu B-Blue B,
- VG2013** Verde Pistacchio Z
Pistachio nut Green Z,
- VG2014** Verde Prato B - Field Green B,
- VG2015** Rovere sbiancato S
White Oak S,
- VG2016** Moka Z-Moca Z,
- VG2017** Moka S-Moca S,
- VG2018** Rovere Grigio S - Grey Oak S,
- VG2019** Rovere Moro M - Moor Oak M,
- VG2022** Grigio-Gray,
- VG2023** Nero-Black,
- VG2024** Bianco 01-Withe 01,
- VG2269** Antracite lavagna B
Blackboard anthracite B.



VG 2000



VG 2001



VG 2002



VG 2003



VG 2004



VG 2005



VG 2006



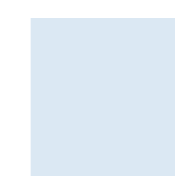
VG 2007



VG 2008



VG 2009



VG 2010



VG 2011



VG 2012



VG 2013



VG 2014



VG 2015



VG 2016



VG 2017



VG 2018



VG 2019



VG 2022



VG 2023



VG 2024



VG 2269

I colori sono
a ritenersi
indicativi
The colors are
to be
considered
indicative



Verniciato vetro satinato
Matt glass lacquered

- VV0900** Opalino-Opale,
- VV0902** Azzurro 02-Azure 02,
- VV0903** Azzurro 03-Azure 03,
- VV0904** Rosa-Pink,
- VV0907** Verde 03-Green 03,
- VV0908** Arancio 01-Orange 01,
- VV0909** Arancio 02-Orange 02,
- VV0911** Lilla-Violet,
- VV0912** Rosso-Red,
- VV0913** Fuxia-Fuxia.



Verniciato metallo
Metal lacquered

- VM0730** Titanio-Titanium
- VM0731** Manganese-Manganese
- VM0741** Manganese 02-Manganese 02
- VM0732** Metallo 01-Metal 01
- VM0733** Metallo 02-Metal 02
- VM0734** Metallo 03-Metal 03
- VM0739** Piombo-Lead
- VM0736** Ferro-Iron
- VM0738** Rame opaco-Matt copper
- VM0737** Rame lucido*-Polished copper*
- VM0740** Acciaio lucido*-Polished iron*

* Colori non sempre disponibili per gli articoli indicati
* Colors not always available for the items indicated

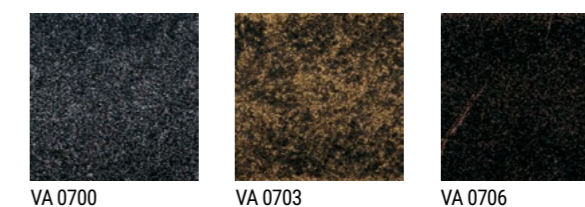


I colori sono da ritenersi indicativi
The colors are to be considered indicative



Verniciato antico
Antique lacquered

- VA0700** Ferro-Iron,
- VA0703** Bronzo-Bronze,
- VA0706** Rame-Cooper.



Verniciato soft
Soft lacquered

- VR3001** Nero-Black



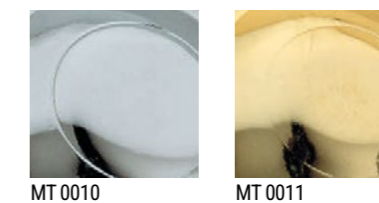
Galvanico
Plated

- GA0003** Cromo-Chrome
- GA0004** Oro-Gold



Metallizzato
Metallized

- MT0010** Cromo-Chrome
- MT0011** Oro-Gold



I colori sono da ritenersi indicativi
The colors are to be considered indicative



Kubicato

Kubic finishing

- KU0300** Radica - Briar
- KU0301** Palissandro - Palisander
- KU0302** Fibra di carbonio - Carbon fiber
- KU0303** Aritmetico - Arithmetical
- KU0304** Cielo con nuvole - Sky with clouds

Aragosta 15 - Lobster 15

- KU0305** Noce - Walnut
- KU0306** Rovere - Bay oak
- KU0307** Ciliegio - Cherry
- KU0308** Faggio - Beech

Aragosta 01 - Lobster 01

- KU0309** Noce - Walnut
- KU0310** Rovere - Bay oak
- KU0311** Frassino - Ash
- KU0312** Ciliegio - Cherry
- KU0313** Faggio - Beech

Colore 13B/15 - Colour 13B/15

- KU0314** Noce - Walnut
- KU0315** Rovere - Bay oak
- KU0316** Frassino - Ash
- KU0317** Ciliegio - Cherry
- KU0318** Faggio - Beech

Colore 13B - Colour 13B

- KU0319** Noce - Walnut
- KU0320** Rovere - Oak
- KU0321** Ciliegio - Cherry
- KU0322** Faggio - Beech

Colore 13A - Colour 13A

- KU0323** Noce - Walnut
- KU0324** Rovere - Bay oak
- KU0325** Frassino - Ash
- KU0326** Ciliegio - Cherry
- KU0327** Faggio - Beech

Sabbia - Sand

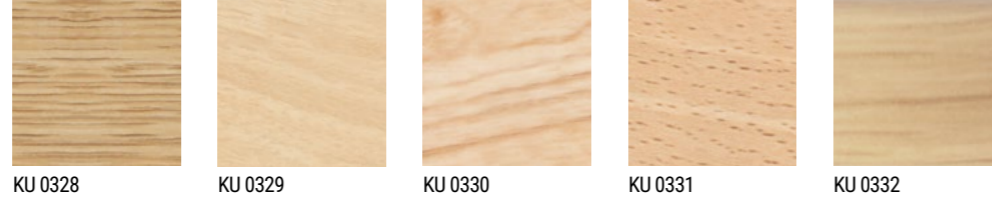
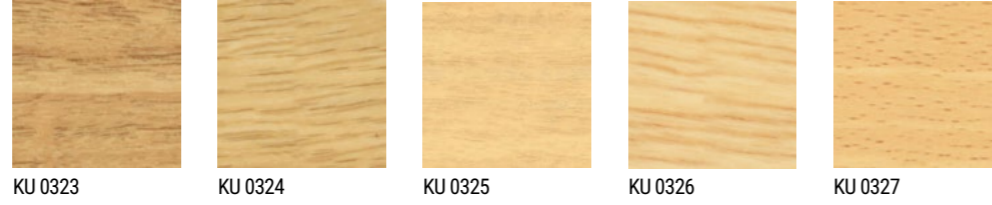
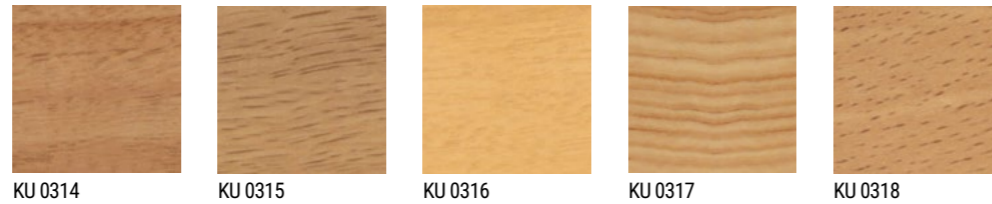
- KU0328** Rovere - Oak
- KU0329** Frassino - Ash
- KU0330** Ciliegio - Cherry
- KU0331** Faggio - Beech
- KU0332** Rovere sbiancato - Bleached oak

Bianco - White

- KU0333** Frassino - Ash
- KU0334** Ciliegio - Cherry
- KU0335** Faggio - Beech
- KU0336** Rovere sbiancato - Bleached oak
- KU0337** Acero - Maple-tree

Colore 01 - Colour 01

- KU0338** Noce - Walnut
- KU0339** Rovere - Bay oak
- KU0340** Ciliegio - Cherry
- KU0341** Faggio - Beech



Stampato

Pressed

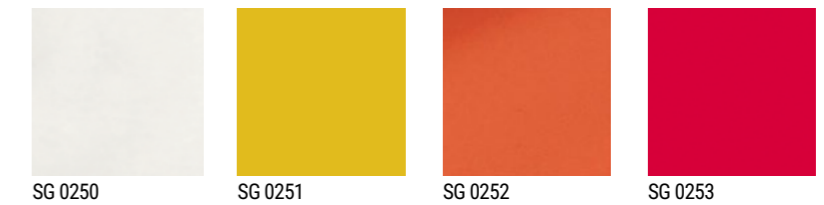
- SP0180** Bianco-White
- SP0181** Nero-Black
- SP0182** Giallo-Yellow
- SP0183** Rosso-Red
- SP0184** Celeste-Sky blue
- SP0185** Grigio-Grey
- SP0186** Colore 01-Colour 01
- SP0187** Colore 03-Colour 03
- SP0188** Colore 13-Colour 13
- SP0189** Colore 13A-Colour 13A
- SP0190** Colore 13B-Colour 13B
- SP0191** Colore 15-Colour 15



Stampato gomma

Rubber molded

- SG0250** Bianco-White
- SG0251** Giallo-Yellow
- SG0252** Arancio-Orange
- SG0253** Rosso-Red
- SG0254** Verde-Green
- SG0255** Azzurro-Azure
- SG0256** Grigio-Grey
- SG0257** Nero-Black



Stampato trasparente

Transparent pressed

- ST0200** Trasparente-Transparent
- ST0202** Trasparente nero- Black transparent



I colori sono da ritenersi indicativi
The colors are to be considered indicative



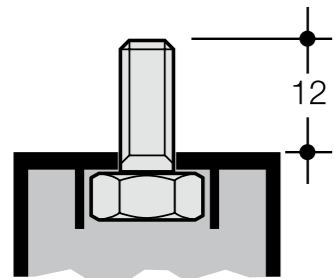
Stampato tecnico

Technical pressed

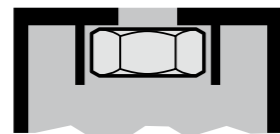


Viterie piedini

Feet screws



A1= vite/screw 6 MAx16
A2= vite/screw 8 MAx16



B1= dado/nut 6 MA
B2= dado/nut 8 MA



Articles summary

Sommario articoli

Per consultare in modo rapido la nostra collezione, nelle pagine seguenti trovate l'elenco visivo di tutti i prodotti, in ordine numerico e suddivisi per categoria. Buona ricerca.

To quickly peruse our collection, a visual list of all the products is provided - in numerical order and subdivided by category - on the following pages. We hope you find what you're looking for!

Pomoli Knobs

Cod.	Pag	
001	31	
001 B	31	
002	31	
003	30	
004	85	
005	47	
006	16	
007	85	
008	91	
009	16	
010	112	
010B	112	
011	16	
013	91	
013M	14	
014	99	
015	90	
015M	14	
016	16	
017	112	
018	97	

Cod.	Pag	
019	17	
020	16	
021	34	
021A	34	
021B	34	
022	88	
022Q	17	
023	16	
023C	16	
023D	16	
023Q	26	
024	47	
024M	15	
024Q	47	
024QM	15	
025	17	
025C	165	
026	34	
026E	34	

Cod.	Pag	
027	111	
097	17	
401	31	
402	30	
403	112	
404	112	
407	30	
408	30	
409	112	
410	17	
410SB	17	
411	112	
412B	16	
413	112	
414	11	
414H	12	
414Q	11	
414QM	15	
415	85	

Cod.	Pag	
416	17	
416M	17	
417	112	
418	30	
419	91	
420	88	
421	89	
423	91	
424	30	
425	89	
425 smileA	86	
425 smileB	86	
426T	47	
426X	47	
427E	81	
427F	81	
427P	81	
427G	81	
427 Fanta	87	

Cod.	Pag	
427 Fanta S	87	
428	89	
429	126	
435	96	
436 NEW	210	
437	89	
438	88	
439	89	
440	11	
1599G	82	
1599M	82	
1599P	82	
1600F	76	
1600S	76	
1665	76	
1666	76	
1667	76	
1669	76	
1879P	89	

Maniglie *Handles*



Cod.	Pag	
028	28	
029	28	
030	158	
031	158	
032	158	
033	158	
034	109	
035	118	
036	202	
036D	202	
036E	202	
037B	97	
039A	221	
039B	221	
040	64	
041	184	
042	154	

Cod.	Pag	
043	154	
044	203	
045B	154	
046B	101	
047A	209	
047C	209	
048	156	
049	156	
050	38	
050B	38	
051	57	
052	35	
052B	35	
053	52	
053P	52	
054	61	
055	65	

Cod.	Pag	
056	52	
057	49	
057L	54	
058A	136	
058B	136	
058C	136	
059	53	
060B	38	
060C	38	
062	55	
062B	126	
063	53	
064	52	
065	52	
067	120	
068	183	
069	53	

Cod.	Pag	
071A	167	
071B	166	
072	147	
073	79	
076	160	
076A	160	
076B	160	
076C	160	
076E	160	
076 L320	161	
076 L416	161	
077	147	
078	51	
078A	51	
078B	51	
078C	51	
079	125	

Cod.	Pag	
080A	164	
080B	164	
080C	164	
081	165	
082	165	
083	165	
084	156	
085	60	
085G	60	
085L	60	
086	203	
087	50	
087B	50	
088	183	
089B	186	
089C	186	
090	60	

Cod.	Pag	
091A	185	
091B	185	
093	180	
093B	180	
094	11	
094M	14	
095	61	
096	11	
096M	14	
098	66	
098A	109	
099	66	
100	53	
300A	213	
300B	213	
300C	213	
300D	213	

Maniglie *Handles*



Cod.	Pag	
300E	213	
302	67	
303D	216	
304	204	
304B	204	
305	169	
306	92	
307	187	
308	56	
309C	141	
309S	141	
310	129	
311	129	
312	78	
313	78	
314	218	
315	130	
317	127	

Cod.	Pag	
318	124	
319	66	
320	56	
321	87	
322	117	
323	219	
323A	219	
325	120	
326	184	
327	120	
328A	116	
328C	116	
329	182	
330	83	
331	58	
332A	26	
332AT	26	
332C	27	
333	43	

Cod.	Pag	
334	98	
335	98	
336A NEW	211	
336B NEW	211	
337	43	
337B	43	
339M	14	
340A	162	
340C	162	
341	90	
341A NEW	115	
341B NEW	115	
343	128	
344	53	
345	53	
346	118	
348	111	
362	50	

Cod.	Pag	
363	203	
363B	203	
364	34	
366	185	
366B	185	
366C	185	
366F	185	
367	163	
368	57	
372	184	
374A	184	
374B	184	
374C	184	
375	60	
376	184	
377	169	
377B	168	
377S	169	

Cod.	Pag	
377T	169	
378	60	
380	187	
381	118	
384	156	
385	35	
386	118	
387	90	
388	90	
389	157	
389B	157	
389C	157	
389D	157	
390	12	
391BM	14	
391M	14	

Cod.	Pag	
393	130	
394	67	
395	66	
396A	118	
396B	118	
396C	118	
398	99	
399	100	
405	127	
406D	216	
430	46	
431	46	
432	78	
434	98	
434Q	98	
500-509	104	
603	92	
1696	50	

Piedini Feet



Cod.	Pag		Cod.	Pag		Cod.	Pag		Cod.	Pag		Cod.	Pag		Cod.	Pag		Cod.	Pag				
145A	196		709R	142		720+ base R	140		736	173		758R	198		767	220		776R	177		Combi AT 764	221	
145AR	196		709 trasp.	93		720 trasp.	95		736R	173		759	196		767B	196		777	177				
145A+ base	188		709 fumè	93		720 fumè	95		737	134		760	196		769A	195		777R	177		Combi AT 764B	221	
700	176		709B	70		720W	142		739	133		761	37		769B	194		778	177		Combi AT 764BF	221	
700R	176		710	199		722	174		743	193		761B	194		770B	194		778R	177		Combi AT 764F	221	
702	195		709+ base 711	199		723	175		744	198		763	196		773	197		779	135		Combi AT 764P	221	
703	198		712	70		724	174		747	193		764	223		774	221		779R	135		Combi AT 764S	221	
704R	175		713	70		725	196		750	193		765	37		774 trasp	95		1538	194		Combi AT 764T	221	
706	172		714	70		727R	148		752	197		765B	37		774 fumè	95		1560-5	195		Combi AT 774	221	
706R	172		715	71		729	195		754A	220		766	177		775	37		1560-6	195				
707	176		716	198		729A	195		754B	220		766R	177		776	177		1593	194		Combi AT 774P	221	
707R	176		717	198		731	174		755	193							1663	196					
708	37		719	149		731SP	174		756	36													
709	142		720	142		734	174		758	198													
						735	174																

Accessori Accessories



Cod.	Pag		Cod.	Pag		Cod.	Pag		Cod.	Pag	
119	145		1001	73		1626	69		1911	40	
450	145		1002	73		1643	40		1912	40	
902	145		1002F	73		1650GR	41		Tondino	106	
905	68		1003	73		1650PI	41				
905Q	68		1003F	73		1705L	145				
906	72		1004	73		1766B	40				
907	151		1004F	73		1784	41				
908	151		1006	73		1810	144				
909	151		1005	73		1829	150				
911	68		1564	40		1830	150				
913 NEW	69		1565	40		1830A	150				
914 NEW	69										

Print:
june 2024

Concept and design:
p-studio.it

Photo:
foto-immagine.com



Poliplast S.r.l.

Via Roma, 118
31024 Ormelle (TV) - Italy
T. +39.0422.815408 - 815426
F. +39.0422.814123

info@poliplast.net
poliplast.net

Per motivi tecnici di riproduzione tipografica non è possibile garantire la perfetta corrispondenza delle tinte rappresentate in questo stampato. Si suggerisce quindi di controllare l'apposito campionario finiture e colori.

Al fine di migliorare la qualità dei prodotti, Poliplast si riserva, a proprio insindacabile giudizio, di apportare modifiche anche senza preavviso.

La riproduzione intera o parziale di testi, grafica e immagini è severamente vietata se non previa autorizzazione scritta da parte di Poliplast.

For technical reasons related to typographical reproduction, it is not possible to guarantee that the colours shown in this publication perfectly match the originals. It is therefore advisable to check the appropriate samples of the finishes and colours.

For the purposes of improving the quality of the products, Poliplast reserves the right, at its own discretion, to make changes, even without notice.

Reproduction of the text, graphics and images, wholly or in part, is strictly forbidden, except with the written authorisation of Poliplast.

